

**Válvulas de cierre/válvulas de arranque progresivo MS-EM/EE/DL/DE,
serie MS**

FESTO



Características

Unidades de mantenimiento de la serie MS

Soluciones para cada aplicación

Amplia gama de productos, componentes muy funcionales y servicios variados. La serie MS de Festo es un concepto global para la preparación del aire comprimido. Apta tanto para aplicaciones estándar sencillas como para soluciones específicas con altas exigencias de calidad.

Disponible en componentes individuales, combinaciones preconfeccionadas

en almacén, combinaciones específicas para cada aplicación o soluciones completas listas para su instalación. Los cinco tamaños de la serie MS ofrecen los mayores caudales en muy poco espacio.

Módulos funcionales combinables de forma individual

Reguladores de presión, válvulas de cierre y de arranque progresivo con función de seguridad, filtros, sensores de presión y caudal, secadores, sensores y lubricadores. Así es posible componer siempre la solución óptima para cada tarea. Gracias a su estructura modular, los componentes pueden combinarse libremente entre sí. Un sencillo sistema de conexión permite un rápido

intercambio de módulos individuales sin tener que desmontar la combinación completa.

Además, muchos de los componentes están certificados según UL y ATEX.

Modelos CAD y configurador

Software de ingeniería

Cómodas ayudas para la planificación y selección de unidades individuales y combinaciones para cada aplicación. El configurador de productos le permite configurar sus productos de forma rápida y personalizada y efectuar cómodamente su pedido.

La herramienta de selección permite elegir la unidad de mantenimiento combinada adecuada sin riesgo de sobredimensionamiento y con la clase de pureza del aire correcta:

→ www.festo.com/engineering/wartungseinheit

Air quality

This program supports configuring an appropriate service unit. Please insert the required air cleanliness either by your application or an ISO-code or by direct selection of air filters.

Selection criteria: Application

Filter combination is proposed based upon your selected application

standard pneumatics operation of valves and cylinders, e.g. in automotive industry, secondary packaging

mining and building industry applications without special air cleanliness requirements

application of pressure operated tools and machines pneumatic hammer, air engine, positioning with proportional valve

electronic, flatpanel and solar industry, textile and paper production application with residual oil content $\le 0.5 \text{ mg/m}^3$

painting, powder coating, air bearing application with residual oil content $\le 0.01 \text{ mg/m}^3$

food and beverage industry, optics application with residual oil content $\le 0.003 \text{ mg/m}^3$ reduction of oil vapours and aromas

Selection criteria: ISO-class

Filter combination is proposed based upon the air cleanliness class according to ISO 8573-1:2010

particle : 4 * : oil



* Downstream from the compressor the water content is assumed to be ISO class 4, better classes can be achieved by applying an adsorption dryer PDAD or a membrane dryer LDM1

Direct filter selection

Independent selection of filter combination

- 40 µm Filter
- 5 µm Filter
- 1 µm Fine Filter
- 0.01 µm Micro Filter *
- Active Carbon Filter



* To enhance the filter lifetime and in consequence the maintenance interval arrange a 1 µm Fine Filter in front of the 0.01 µm Micro Filter as a preliminary filter.

Sensores integrados

Sensores de presión y de caudal



- Máxima disponibilidad de las máquinas gracias a procesos controlados
- Preparación y alimentación fiables del aire comprimido del sistema
- Solución integrada o independiente
- Conexión sencilla mediante conector M8/M12

Funciones de seguridad

Válvulas de arranque progresivo y de escape MS6-SV/MS9-SV



- Descarga de aire rápida y fiable de sistemas hasta el nivel de prestaciones e, certificada según EN ISO 13849-1
- Función integrada de generación de presión

Ahorro de energía

Unidades de mantenimiento combinadas MSE6



- Supervisión y regulación de la alimentación de aire comprimido totalmente automáticas
- Bloqueo automático del aire comprimido en modo de espera
- Detección y notificación de fugas
- Condition Monitoring de los datos relevantes para el proceso

Mezcla de tamaños inteligente



- Caudal óptimo con unidades hasta un 18 % más compactas
- Excelente eficiencia energética
- Combinaciones económicas: ahorro hasta un 30 %!

Diferencias de tamaño

Tamaño	MS2	MS4	MS6	MS9	MS12
Patrón uniforme [mm]	25	40	62	90	124
Tamaños de la conexión	M5, QS-6	G1/8, G1/4, G3/8	G1/4, G3/8, G1/2, G3/4	G1/2, G3/4, G1, G1 1/4, G1 1/2	G1, G1 1/4, G1 1/2, G2
Caudal nominal normal qn ¹⁾ [l/min]	350	1800	6500	20000	22000

1) Tomando como ejemplo el regulador de presión MS-LR

Características

Nota

Información

En las siguientes páginas le ofrecemos un breve resumen de la gama completa de productos de la serie MS de unidades de mantenimiento.

La documentación correspondiente a cada unidad de mantenimiento contiene información más detallada y todas las especificaciones técnicas.

Accesorios tales como placas base o escuadras de fijación pueden pedirse a través del configurador o por separado.





Estructura de una unidad de mantenimiento combinada

El orden de cada unidad de mantenimiento dentro de una combinación es importante para la seguridad y la funcionalidad. No es posible combinar las unidades de mantenimiento en cualquier orden en el sentido de flujo. Existen reglas y limitaciones.







Lo más cómodo y seguro es dejar que el configurador de la unidad de mantenimiento combinada MSB se encargue de componer cada unidad de mantenimiento individual. Este controla que se respeten las reglas. Como resultado, obtendrá una combinación montada completa y, si es necesario, incluso con certificación UL o ATEX. Para la composición de una combinación a partir de unidades de mantenimiento configuradas y pedidas individualmente es imprescindible cumplir con los puntos siguientes.

- Los reguladores MS-LFR/LR/LRP solo están permitidos en el sentido de flujo con el mismo margen de regulación de la presión o descendente
- Los filtros MS-LFR/LF/LFM/LFX solo están permitidos en el sentido de flujo con un grado de filtración ascendente
- Considerando el sentido del flujo, no se permite colocar los lubricadores MS-LOE por delante de un filtro MS-LFR/LFM/LF/LFX, un separador de agua MS-LWS o un secador de aire de membrana MS-LDM1
- En el sentido de flujo debe instalarse un filtro submicrónico MS-LFM antes de un filtro de carbón activo MS-LFX o de un secador de aire de membrana MS-LDM1
- Un sensor de flujo SFAM no puede montarse directamente después de un regulador MS-LFR/LR, sino que debe montarse un módulo de derivación MS-FRM entre ellos
- La válvula de arranque progresivo y de escape MS-SV debe ser la última unidad de mantenimiento en el sentido de flujo

Gama completa de productos de las unidades de mantenimiento de la serie MS

Código de producto	Descripción	Tamaño	Conexión neumática					
			Racor de conexión	Rosca interior			Placa base con rosca	
			M	G	NPT	G	NPT	
Combinaciones								
Unidades de mantenimiento combinadas MSB-FRC Hojas de datos → Internet: msb								
	Combinaciones de unidad de filtro y regulador con lubricador	4	–	–	1/8, 1/4	–	–	–
		6	–	–	1/4, 3/8, 1/2	–	–	–
Unidades de mantenimiento combinadas MSB Hojas de datos → Internet: msb								
	7 combinaciones predefinidas	4	–	–	1/4	–	–	–
		6	–	–	1/2	–	–	–
	Combinaciones de libre configuración	4	–	–	1/8, 1/4	–	1/8, 1/4, 3/8	1/8, 1/4, 3/8
		6	–	–	1/4, 3/8, 1/2	–	1/4, 3/8, 1/2, 3/4	1/4, 3/8, 1/2, 3/4
		9	–	–	3/4, 1	3/4, 1	1/2, 3/4, 1 1/4, 1 1/2	1/2, 3/4, 1 1/4, 1 1/2
Unidades de mantenimiento combinadas MSE6 Hojas de datos → Internet: mse6								
	Combinaciones con conexión de bus de campo para la detección de presión, caudal y consumo	6	–	–	–	–	1/2	–

Características

Gama completa de productos de las unidades de mantenimiento de la serie MS								
Código de producto	Descripción	Tamaño	Conexión neumática			Placa base con rosca		
			Racor de conexión	Rosca interior		G		NPT
			M	G	NPT	G	NPT	
Unidades individuales								
Unidades de filtro y regulador MS-LFR Hojas de datos → Internet: ms2-lfr; ms4-lfr; ms6-lfr; ms9-lfr; ms12-lfr								
	Filtro y regulador de presión en una sola unidad, grado de filtración de 5 o 40 µm	2	QS-6	M5	–	–	–	–
		4	–	–	1/8, 1/4	–	1/8, 1/4, 3/8	1/8, 1/4, 3/8
		6	–	–	1/4, 3/8, 1/2	–	1/4, 3/8, 1/2, 3/4	1/4, 3/8, 1/2, 3/4
		9	–	–	3/4, 1	3/4, 1	1/2, 3/4, 1, 1 1/4, 1 1/2	1/2, 3/4, 1, 1 1/4, 1 1/2
		12	–	–	–	–	1, 1 1/4, 1 1/2, 2	–
Unidades de filtro y regulador MS-LFR-B Hojas de datos → Internet: ms4-lfr-b; ms6-lfr-b								
	Filtro y regulador de presión en una sola unidad en el cuerpo de polímero, grado de filtración de 5 o 40 µm	4	–	–	1/4	–	–	–
		6	–	–	1/2	–	–	–
Filtros MS-LF Hojas de datos → Internet: ms4-lf; ms6-lf; ms9-lf; ms12-lf								
	Grado de filtración de 5 o 40 µm	4	–	–	1/8, 1/4	–	1/8, 1/4, 3/8	1/8, 1/4, 3/8
		6	–	–	1/4, 3/8, 1/2	–	1/4, 3/8, 1/2, 3/4	1/4, 3/8, 1/2, 3/4
		9	–	–	3/4, 1	3/4, 1	1/2, 3/4, 1, 1 1/4, 1 1/2	1/2, 3/4, 1, 1 1/4, 1 1/2
		12	–	–	–	–	1, 1 1/4, 1 1/2, 2	–
Filtros micrónicos y submicrónicos MS-LFM Hojas de datos → Internet: ms4-lfm; ms6-lfm; ms9-lfm; ms12-lfm								
	Grado de filtración de 0,01 o 1 µm	4	–	–	1/8, 1/4	–	1/8, 1/4, 3/8	1/8, 1/4, 3/8
		6	–	–	1/4, 3/8, 1/2	–	1/4, 3/8, 1/2, 3/4	1/4, 3/8, 1/2, 3/4
		9	–	–	3/4, 1	3/4, 1	1/2, 3/4, 1, 1 1/4, 1 1/2	1/2, 3/4, 1, 1 1/4, 1 1/2
		12	–	–	–	–	1, 1 1/4, 1 1/2, 2	–
Filtros de carbón activo MS-LFX Hojas de datos → Internet: ms4-lfx; ms6-lfx; ms9-lfx; ms12-lfx								
	Para la eliminación de componentes líquidos y gaseosos del aceite	4	–	–	1/8, 1/4	–	1/8, 1/4, 3/8	1/8, 1/4, 3/8
		6	–	–	1/4, 3/8, 1/2	–	1/4, 3/8, 1/2, 3/4	1/4, 3/8, 1/2, 3/4
		9	–	–	3/4, 1	3/4, 1	1/2, 3/4, 1, 1 1/4, 1 1/2	1/2, 3/4, 1, 1 1/4, 1 1/2
		12	–	–	–	–	1, 1 1/4, 1 1/2, 2	–
Separadores de agua MS-LWS Hojas de datos → Internet: ms6-lws; ms9-lws; ms12-lws								
	Eliminan del aire comprimido el agua de condensado, no requieren mantenimiento	6	–	–	1/4, 3/8, 1/2	–	1/4, 3/8, 1/2, 3/4	1/4, 3/8, 1/2, 3/4
		9	–	–	3/4, 1	3/4, 1	1/2, 3/4, 1, 1 1/4, 1 1/2	1/2, 3/4, 1, 1 1/4, 1 1/2
		12	–	–	–	–	1, 1 1/4, 1 1/2, 2	–





Características

Gama completa de productos de las unidades de mantenimiento de la serie MS								
Código de producto	Descripción	Tamaño	Conexión neumática					
			Racor de conexión	Rosca interior			Placa base con rosca	
				M	G	NPT	G	NPT
Unidades individuales								
Reguladores de presión MS-LR Hojas de datos → Internet: ms2-lr; ms4-lr; ms6-lr; ms9-lr; ms12-lr								
	Para ajustar la presión de funcionamiento deseada, 4 márgenes de regulación de la presión	2	QS-6	M5	–	–	–	–
		4	–	–	1/8, 1/4	–	1/8, 1/4, 3/8	1/8, 1/4, 3/8
		6	–	–	1/4, 3/8, 1/2	–	1/4, 3/8, 1/2, 3/4	1/4, 3/8, 1/2, 3/4
		9	–	–	3/4, 1	3/4, 1	1/2, 3/4, 1, 1 1/4, 1 1/2	1/2, 3/4, 1, 1 1/4, 1 1/2
		12	–	–	–	–	1, 1 1/4, 1 1/2, 2	–
Reguladores de presión MS-LR-B Hojas de datos → Internet: ms4-lr-b; ms6-lr-b								
	Para ajustar la presión de funcionamiento deseada, en el cuerpo de polímero	4	–	–	1/4	–	–	–
		6	–	–	1/2	–	–	–
Reguladores de presión MS-LRB Hojas de datos → Internet: ms4-lrb; ms6-lrb								
	Para conformar una batería de reguladores con márgenes de regulación de la presión independientes entre sí. La salida de la presión puede ser por delante o por detrás.	4	–	–	1/4	–	1/8, 1/4, 3/8	–
		6	–	–	1/2	–	1/4, 3/8, 1/2, 3/4	–
Reguladores de presión de precisión MS-LRP Hojas de datos → Internet: ms6-lrp								
	Para ajustar con precisión la presión de funcionamiento deseada, 4 márgenes de regulación de la presión, histéresis de presión de 0,02 bar	6	–	–	1/4, 3/8, 1/2	–	1/4, 3/8, 1/2, 3/4	1/4, 3/8, 1/2, 3/4
Reguladores de presión de precisión MS-LRPB Hojas de datos → Internet: ms6-lrpb								
	Para conformar una batería de reguladores con márgenes de regulación de la presión independientes entre sí. La salida de la presión puede ser por delante o por detrás.	6	–	–	1/2	–	1/4, 3/8, 1/2, 3/4	–
Lubricadores MS-LOE Hojas de datos → Internet: ms4-loe; ms6-loe; ms9-loe; ms12-loe								
	Suministran al aire comprimido una cantidad de aceite dosificada con precisión. El volumen de aceite nebulizado es proporcional al caudal de aire comprimido.	4	–	–	1/8, 1/4	–	1/8, 1/4, 3/8	1/8, 1/4, 3/8
		6	–	–	1/4, 3/8, 1/2	–	1/4, 3/8, 1/2, 3/4	1/4, 3/8, 1/2, 3/4
		9	–	–	3/4, 1	3/4, 1	1/2, 3/4, 1, 1 1/4, 1 1/2	1/2, 3/4, 1, 1 1/4, 1 1/2
		12	–	–	–	–	1, 1 1/4, 1 1/2, 2	–

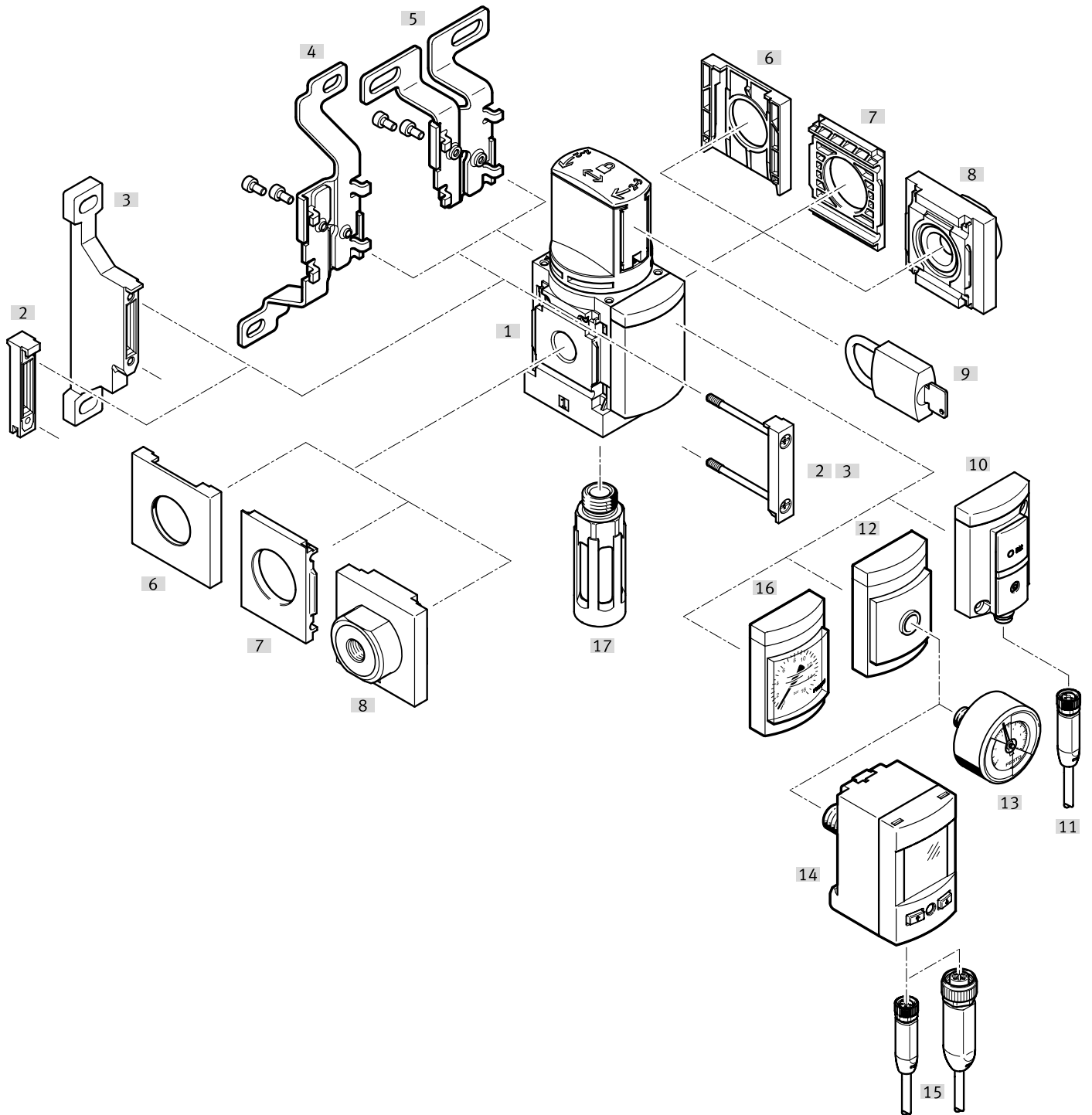
Características

Gama completa de productos de las unidades de mantenimiento de la serie MS								
Código de producto	Descripción	Tamaño	Conexión neumática				Placa base con rosca	
			Racor de conexión	Rosca interior			G	NPT
				M	G	NPT		
Unidades individuales								
Válvulas de cierre MS-EM Hojas de datos → Internet: ms4-em; ms6-em; ms9-em; ms12-em								
	Válvula de cierre de accionamiento manual para la alimentación y descarga de aire de sistemas neumáticos.	4	–	–	1/8, 1/4	–	1/8, 1/4, 3/8	1/8, 1/4, 3/8
		6	–	–	1/4, 3/8, 1/2	–	1/4, 3/8, 1/2, 3/4	1/4, 3/8, 1/2, 3/4
		9	–	–	3/4, 1	3/4, 1	1/2, 3/4, 1, 1 1/4, 1 1/2	1/2, 3/4, 1, 1 1/4, 1 1/2
		12	–	–	–	–	1, 1 1/4, 1 1/2, 2	–
Válvulas de cierre MS-EE Hojas de datos → Internet: ms4-ee; ms6-ee; ms9-ee; ms12-ee								
	Válvula de cierre de accionamiento eléctrico para la alimentación y descarga de aire de sistemas neumáticos.	4	–	–	1/8, 1/4	–	1/8, 1/4, 3/8	1/8, 1/4, 3/8
		6	–	–	1/4, 3/8, 1/2	–	1/4, 3/8, 1/2, 3/4	1/4, 3/8, 1/2, 3/4
		9	–	–	3/4, 1	3/4, 1	1/2, 3/4, 1, 1 1/4, 1 1/2	1/2, 3/4, 1, 1 1/4, 1 1/2
		12	–	–	–	–	1, 1 1/4, 1 1/2, 2	–
Válvulas de cierre MS-EE-B Hojas de datos → Internet: ms4-ee-b; ms6-ee-b								
	Válvula de cierre de accionamiento eléctrico en el cuerpo de polímero para la alimentación y descarga de aire de sistemas neumáticos.	4	–	–	1/4	–	–	–
		6	–	–	1/2	–	–	–
Válvulas de arranque progresivo MS-DL Hojas de datos → Internet: ms4-dl; ms6-dl; ms12-dl								
	Válvula de arranque progresivo de accionamiento neumático para la alimentación de aire lenta sistemas neumáticos.	4	–	–	1/8, 1/4	–	1/8, 1/4, 3/8	1/8, 1/4, 3/8
		6	–	–	1/4, 3/8, 1/2	–	1/4, 3/8, 1/2, 3/4	1/4, 3/8, 1/2, 3/4
		12	–	–	–	–	1, 1 1/4, 1 1/2, 2	–
Válvulas de arranque progresivo MS-DE Hojas de datos → Internet: ms4-de; ms6-de; ms12-de								
	Válvula de arranque progresivo de accionamiento eléctrico para la alimentación de aire lenta sistemas neumáticos.	4	–	–	1/8, 1/4	–	1/8, 1/4, 3/8	1/8, 1/4, 3/8
		6	–	–	1/4, 3/8, 1/2	–	1/4, 3/8, 1/2, 3/4	1/4, 3/8, 1/2, 3/4
		12	–	–	–	–	1, 1 1/4, 1 1/2, 2	–
Válvulas de cierre MS-EDE-B Hojas de datos → Internet: ms4-edeb; ms6-edeb								
	Válvula de arranque progresivo de accionamiento eléctrico en el cuerpo de polímero para la alimentación de aire lenta y la descarga de aire de sistemas neumáticos.	4	–	–	1/4	–	–	–
		6	–	–	1/2	–	–	–
Válvulas de arranque progresivo y de escape MS-SV Hojas de datos → Internet: ms6-sv; ms9-sv								
	Para una generación suave de presión y una despresurización rápida y segura en sistemas de conductos neumáticos. Hasta categoría 1, PL c.	6	–	–	1/2	–	1/4, 3/8, 1/2, 3/4	1/4, 3/8, 1/2, 3/4
		9	–	–	3/4, 1	3/4, 1	1/2, 3/4, 1, 1 1/4, 1 1/2	1/2, 3/4, 1, 1 1/4, 1 1/2
	Hasta categoría 3, PL d. Con ampliación opcional, hasta la categoría 4, PL e.	6	–	–	1/2	–	1/4, 3/8, 1/2, 3/4	1/4, 3/8, 1/2, 3/4
		6	–	–	1/2	–	1/4, 3/8, 1/2, 3/4	–
	Hasta categoría 4, PL e.	6	–	–	1/2	–	1/4, 3/8, 1/2, 3/4	–
		6	–	–	1/2	–	1/4, 3/8, 1/2, 3/4	–

Características

Gama completa de productos de las unidades de mantenimiento de la serie MS								
Código de producto	Descripción	Tamaño	Conexión neumática					
			Racor de conexión	Rosca interior			Placa base con rosca	
				M	G	NPT	G	NPT
Unidades individuales								
Secadores de aire de membrana MS-LDM1 Hojas de datos → Internet: ms4-ldm; ms6-ldm								
	Secador de membrana sin desgaste con consumo interno de aire	4	–	–	1/8, 1/4	–	1/8, 1/4, 3/8	1/8, 1/4, 3/8
		6	–	–	1/4, 3/8, 1/2	–	1/4, 3/8, 1/2, 3/4	1/4, 3/8, 1/2, 3/4
Módulos de derivación MS-FRM Hojas de datos → Internet: ms4-frm; ms6-frm; ms9-frm; ms12-frm								
	Distribuidor de aire con 4 conexiones	4	–	–	1/8, 1/4	–	1/8, 1/4, 3/8	–
		6	–	–	1/4, 3/8, 1/2	–	1/4, 3/8, 1/2, 3/4	–
		9	–	–	3/4, 1	3/4, 1	1/2, 3/4, 1, 1 1/4, 1 1/2	1/2, 3/4, 1, 1 1/4, 1 1/2
		12	–	–	–	–	1, 1 1/4, 1 1/2, 2	–
Bloques distribuidores MS-FRM-FRZ Hojas de datos → Internet: ms4-frm-frz; ms6-frm-frz								
	Distribuidor de aire con 4 conexiones y la mitad de ancho que el patrón uniforme	4	–	–	–	–	–	–
		6	–	–	–	–	–	–
Sensores de caudal SFAM Hojas de datos → Internet: sfam								
	Ofrecen información sobre el valor absoluto del caudal y el consumo acumulado de aire	6	–	–	–	–	1/2	1/2
		9	–	–	–	–	1, 1 1/2	1, 1 1/2

Cuadro general de periféricos



Nota

Otros accesorios:

- Unión de módulos para combinación con tamaño MS4/MS6 o tamaño MS9
→ Internet: amv, rmv, armv
- Adaptador para montaje en perfiles → Internet: ipm-80, ipm-40-80, ipm-80-80

Cuadro general de periféricos

Elementos de fijación y accesorios		Código del pedido	→ Página/Internet
[1]	Válvula de cierre	MS4/6-EM1	12
Se puede pedir a través del sistema modular del producto			
[3]	Escuadra de fijación	[WP]	18
	Escuadra de fijación (sin imagen)	[WPM]	
[4]	Escuadra de fijación	[WB]	
[5]	Escuadra de fijación	[WBM]	
[8]	Placa base-SET ¹⁾	[AG...]	
	Placa base-SET ¹⁾	[AQ...]	
[10]	Sensor de presión SDE5 con indicación de conmutación	[AD7], [AD8], [AD9], [AD10]	
[12]	Adaptador para manómetro EN 1/8, 1/4	[A8], [A4]	
[16]	Manómetro MS	[AG], [RG]	
[17]	Silenciador	[S]	
Disponible como accesorio			
[2]	Unión de módulos	MS4/6-MV	ms4-mv, ms6-mv
[3]	Escuadra de fijación	MS4/6-WP	ms4-wp, ms6-wp
	Escuadra de fijación (sin imagen)	MS4/6-WPB/WPE/WPM	ms4-wp, ms6-wp
[4]	Escuadra de fijación	MS4/6-WB	ms4-wb, ms6-wb
[5]	Escuadra de fijación	MS4-WBM	ms4-wbm
[6]	Tapa ciega	MS4/6-END	ms4-end, ms6-end
[7]	Placa de montaje ²⁾	MS4/6-AEND	ms4-aend, ms6-aend
[8]	Placa base-SET ²⁾	MS4/6-AG...	ms4-ag, ms6-ag
[9]	Candado	LRVS-D	103
[11]	Cable de conexión	NEBA-M8...-LE3	103
[13]	Manómetro	MA	103
[14]	Sensor de presión	SPAU-...-T	102
[15]	Cable de conexión	NEBA-M8...-LE4, NEBA-M12...-LE4	103
[17]	Silenciador	U	103

1) La unión de módulos [2] está incluida en el suministro.

2) Para el montaje se necesita una unión de módulos MS4/6-MV [2] o una escuadra de fijación MS4/6-WP, WPB, WPE, WPM [3].

Código del producto: MS4-EM1

001	Serie
MS	Serie MS
002	Tamaños
4	Patrón uniforme de 40 mm
003	Función
EM1	Válvula de cierre, manual
004	Conexión neumática
1/8	Rosca interior G1/8
1/4	Rosca interior G1/4
AGA	Placa base G1/8
AGB	Placa base G1/4
AGC	Placa base G3/8
AQK	Placa base 1/8 NPT
AQN	Placa base 1/4 NPT
AQP	Placa base 3/8 NPT
005	Silenciador
S	Silenciador
006	Manómetros alternativos
A4	Adaptador de manómetro EN 1/4, sin manómetro
A8	Adaptador de manómetro EN 1/8, sin manómetro
AD7	Sensor de presión con indicación de la conmutación, conector M8, comparador de valor umbral, PNP, normalmente abierto
AD8	+96*/Schildträger658+Sensor de presión con indicación de la conmutación, conector M8, comparador de valor umbral, PNP, normalmente cerrado
AD9	Sensor de presión con indicación de la conmutación, conector M8, comparador de ventana, PNP, normalmente abierto
AD10	Sensor de presión con indicación de la conmutación, conector M8, comparador de ventana, PNP, normalmente cerrado
AG	Manómetro MS
RG	Manómetro integrado, escala rojo-verde

007	Escala alternativa del manómetro
PSI	psi
MPA	Mpa
008	Tipo de fijación
WP	Escuadra de fijación en versión básica
WPM	Escuadra de fijación para colgar las unidades de mantenimiento
WB	Fijación central detrás (montaje mural arriba y abajo), no se necesitan placas base
WBM	Fijación central posterior (montaje mural arriba), no se necesita placa base
009	Certificación UE
EX4	II 2GD
010	Certificación UL
UL1	Ubicación habitual cULus para Canadá y EE.UU.
011	Sentido de flujo
Z	Sentido de flujo de derecha a izquierda
012	Propiedades especiales de los materiales
F1A	Recomendado para equipos de producción para fabricar baterías de iones de litio

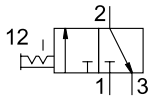
Código del producto: MS6-EM1

001	Serie
MS6	Serie MS, tamaño 6
002	Tamaños
6	Patrón uniforme de 62 mm
003	Función
EM1	Válvula de cierre, manual
004	Conexión neumática
1/4	Rosca interior G1/4
3/8	Rosca interior G3/8
1/2	Rosca interior G1/2
AGB	Placa base G1/4
AGC	Placa base G3/8
AGD	Placa base G1/2
AGE	Placa base G3/4
AQN	Placa base 1/4 NPT
AQP	Placa base 3/8 NPT
AQR	Placa base 1/2 NPT
AQS	Placa base 3/4 NPT
005	Silenciador
	Sin
S	Silenciador
006	Manómetros alternativos
	Sin
A4	Adaptador de manómetro EN 1/4, sin manómetro
AD7	Sensor de presión con indicación de la conmutación, conector M8, comparador de valor umbral, PNP, normalmente abierto
AD8	+96*/Schildträger658+Sensor de presión con indicación de la conmutación, conector M8, comparador de valor umbral, PNP, normalmente cerrado
AD9	Sensor de presión con indicación de la conmutación, conector M8, comparador de ventana, PNP, normalmente abierto
AD10	Sensor de presión con indicación de la conmutación, conector M8, comparador de ventana, PNP, normalmente cerrado
AG	Manómetro MS
RG	Manómetro integrado, escala rojo-verde

007	Escala alternativa del manómetro
	Manómetro MS
PSI	psi
MPA	Mpa
008	Tipo de fijación
	Sin escuadra de fijación
WP	Escuadra de fijación en versión básica
WPM	Escuadra de fijación para colgar las unidades de mantenimiento
WB	Fijación central detrás (montaje mural arriba y abajo), no se necesitan placas base
009	Certificación UE
	No
EX4	II 2GD
010	Certificación UL
	Ninguno
UL1	Ubicación habitual cULus para Canadá y EE.UU.
011	Sentido de flujo
	Sentido de flujo de izquierda a derecha
Z	Sentido de flujo de derecha a izquierda
012	Propiedades especiales de los materiales
	Ninguno
F1A	Recomendado para equipos de producción para fabricar baterías de iones de litio

Hoja de datos

Función



- - Caudal
1200 ... 8700 l/min
- - Margen de temperatura
-10 ... +60 °C
- - Presión de funcionamiento
0 ... 18 bar
- - www.festo.com



- Válvula de cierre de accionamiento manual para la alimentación y descarga de aire de sistemas neumáticos
- La válvula se controla girando el botón giratorio
- En la conexión 3 se puede conectar un silenciador o un escape común
- En estado cerrado, el botón giratorio se puede bloquear con un candado
- Manómetro opcional
- Sensor de presión opcional
- Variante opcional EX4 para el uso en entornos potencialmente explosivos de las zonas 1, 2, 21 y 22

Especificaciones técnicas generales

Tamaño	MS4	MS6
Conexión neumática 1, 2		
Rosca interior	G1/8 o G1/4	G1/4, G3/8 o G1/2
Placa base [AG...]	G1/8, G1/4 o G3/8	G1/4, G3/8, G1/2 o G3/4
[AQ...]	1/8 NPT, 1/4 NPT o 3/8 NPT	1/4 NPT, 3/8 NPT, 1/2 NPT o 3/4 NPT
Conexión neumática 3	G1/4	G1/2
Forma constructiva	Corredera giratoria	
Tipo de fijación	Con accesorios Instalación en la tubería	
Posición de montaje	Indistinta ¹⁾	
Indicación de presión	Con sensor de presión para indicador LCD de la presión de salida y salida eléctrica Con sensor de presión para la indicación de conmutación de la presión de salida y salida eléctrica Con manómetro para la indicación de la presión de salida Con manómetro de escala rojo-verde, para la indicación de la presión de salida Preparado para G1/8	
	Preparado para G1/4	-
Función de la válvula	Válvula de 3/2 vías, biestable	
Función de escape	No estrangulable	
Indicación de la posición de conmutación	Sentido del botón = sentido del flujo	
Tipo de control	Directo	
Sentido de flujo	No reversible	

1) Posición de montaje vertical en la válvula de cierre con sensor de presión, ya que no se puede acumular condensación en el sensor de presión.

† Nota: este producto cumple con las normas ISO 1179-1 e ISO 228-1.

Valores característicos de caudal

Tamaño	MS4		MS6		
Conexión neumática 1, 2	G1/8	G1/4	G1/4	G3/8	G1/2
Caudal nominal normal qn^{N1)} [l/min]					
En el sentido de flujo principal 1 → 2	1200	2200	3000	5500	8700
En el sentido de descarga 2 → 3	1900	1700	6800	6600	6200
Valor C [l/s*min]					
En el sentido de flujo principal 1 → 2	4,6	9,0	10,7	21,2	30,8
Valor B					
En el sentido de flujo principal 1 → 2	0,51	0,39	0,56	0,49	0,57

1) Medido con p1 = 6 bar y p2 = 5 bar, Δp = 1 bar.

Hoja de datos

Condiciones de funcionamiento y del entorno					
Tamaño		MS4		MS6	
Válvula de cierre		Sin sensor de presión	Con sensor de presión	Sin sensor de presión	Con sensor de presión
Presión de funcionamiento	[MPa]	0 ... 1,4 (0 ... 1) ¹⁾	0 ... 1	–	–
	[bar]	0 ... 14 (0 ... 10) ¹⁾	0 ... 10	0 ... 18 (0 ... 10) ¹⁾	0 ... 10
	[psi]	0 ... 203 (0 ... 145) ¹⁾	0 ... 145	–	–
Fluido de funcionamiento		Aire comprimido según ISO 8573-1:2010 [7:4:4]			
		Gases inertes			
Nota sobre el fluido de funcionamiento/mando		Puede funcionar con aire comprimido lubricado (posteriormente siempre deberá funcionar con aire lubricado)			
Temperatura ambiente	[°C]	–10 ... +60	0 ... +50	–10 ... +60	0 ... +50
Temperatura del medio	[°C]	–10 ... +60	0 ... +50	–10 ... +60	0 ... +50
Clase de resistencia a la corrosión CRC ²⁾		2 - riesgo de corrosión moderado			
Apto para el contacto con alimentos ³⁾		Véase la información complementaria sobre el material			
Certificación UL ³⁾		c UL us - Recognized (OL)			

1) El valor entre paréntesis es válido para MS4/MS6-EM1 con certificación UL.

2) Más información en www.festo.com/x/topic/crc

3) Más información en www.festo.com/catalogue/ms-em1 → Soporte/Descargas.

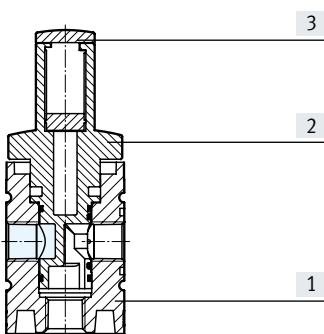
ATEX	
Certificación UE	EX4
Categoría ATEX para gas	II 2G
Tipo de protección (contra explosión) de gas	Ex h IIC T6 Gb X
Categoría ATEX para polvo	II 2D
Tipo de protección (contra explosión) de polvo	Ex h IIIC T60 °C Db X
Temperatura ambiente con riesgo de explosión	–10 °C ≤ Ta ≤ +60 °C
Certificación de protección contra explosión fuera de la UE	EPL Db (GB) EPL Gb (GB)
Marcado CE (véase la declaración de conformidad) ¹⁾	Según la Directiva de protección contra explosiones (ATEX) de la UE
Marcado UKCA (véase la declaración de conformidad) ¹⁾	Según las disposiciones UK EX

1) Más información en www.festo.com/catalogue/ms-em1 → Soporte/Descargas.

Pesos [g]		
Tamaño	MS4	MS6
Válvula de cierre	190	580
Válvula de cierre con silenciador	210	655

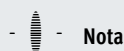
Materiales

Vista en sección



Válvula de cierre	
[1] Cuerpo	Fundición inyectada de aluminio
[2] Émbolo giratorio	Reforzado con PA
[3] Corredera	Reforzada con PA
– Juntas	NBR, TPE-U(PU)
Nota sobre los materiales	En conformidad con la Directiva 2002/95/CE (RoHS)
Conformidad PWIS	VDMA24364-B1/B2-L
Idoneidad para la fabricación de baterías de iones de litio ¹⁾	No pueden utilizarse metales con más de un 1 % de cobre en masa, zinc o níquel. Excepciones: níquel en aceros, superficies niqueladas químicamente, placas de circuitos impresos, cables, conectores eléctricos y bobinas

1) Válido para F1A



Nota

Pueden adherirse al producto partículas extrañas o generarse durante la instalación.

Según la aplicación, puede ser necesario soplar el producto con aire comprimido limpio, limpiarlo

después de la instalación y operarlo con aire de escape común.

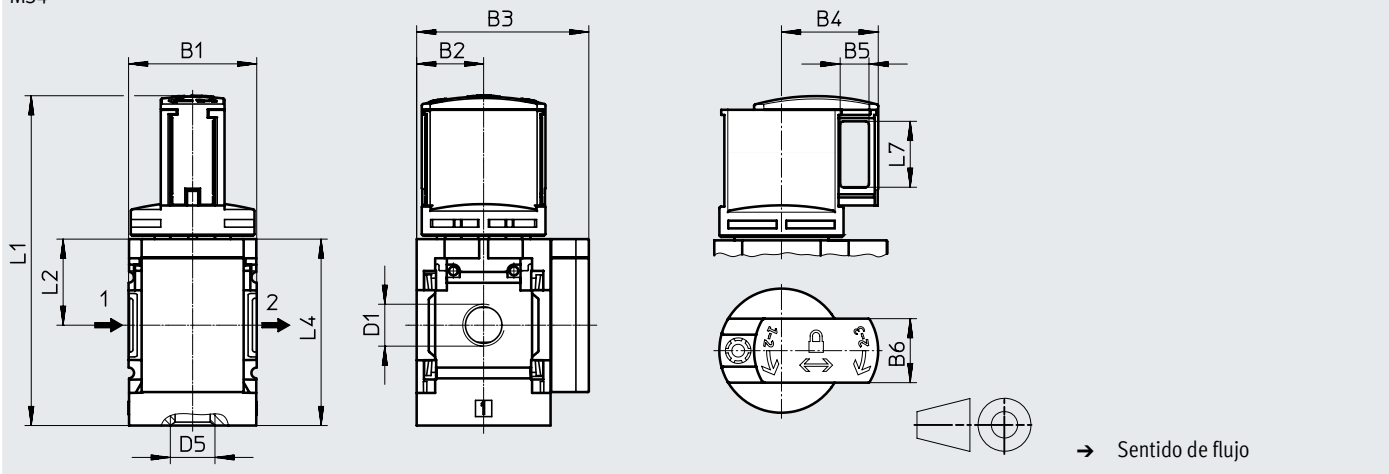
Hoja de datos

Dimensiones: tipo básico

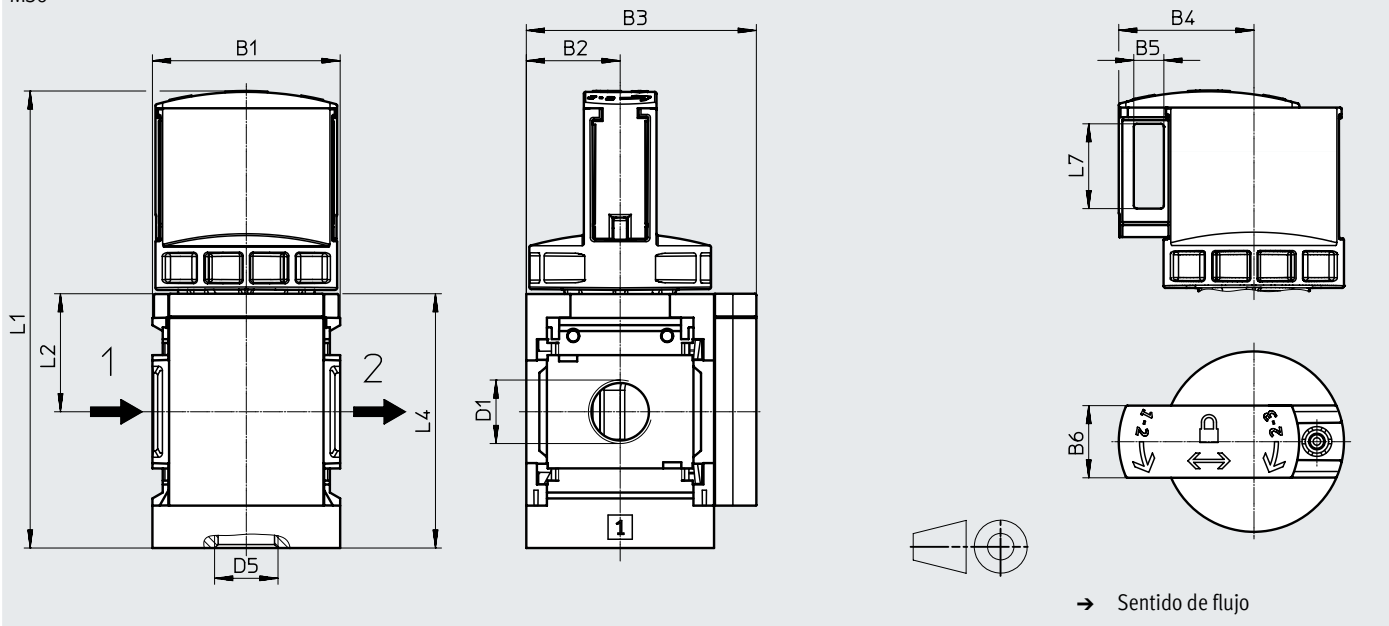
Descarga de datos CAD → www.festo.com

Con rosca interior, con placa de cierre

MS4



MS6



Código de producto	B1	B2	B3	B4	B5	B6	D1	D5	L1	L2	L4	L7
MS4-...												
MS4-EM1-1/8	40	21	54	30	9	20	G1/8	G1/4	104	27	59	21
MS4-EM1-1/4							G1/4					
MS6-...												
MS6-EM1-1/4	62	31	76	45	10	24	G1/4	G1/2	150,7	39	84,5	28,2
MS6-EM1-3/8							G3/8					
MS6-EM1-1/2							G1/2					

† Nota: este producto cumple con las normas ISO 1179-1 e ISO 228-1.

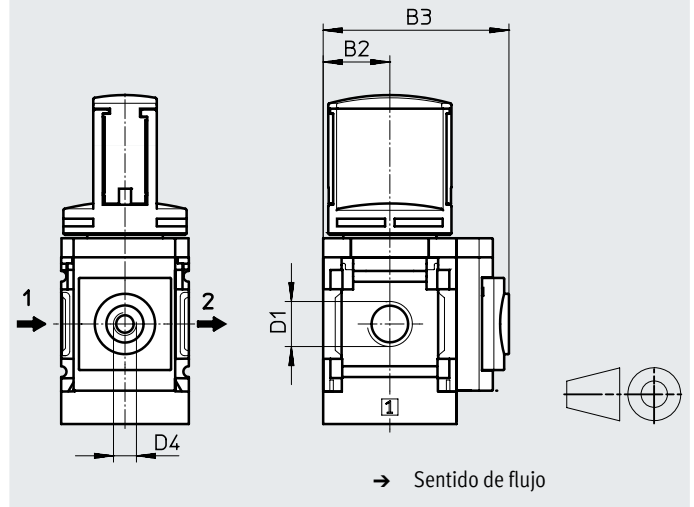
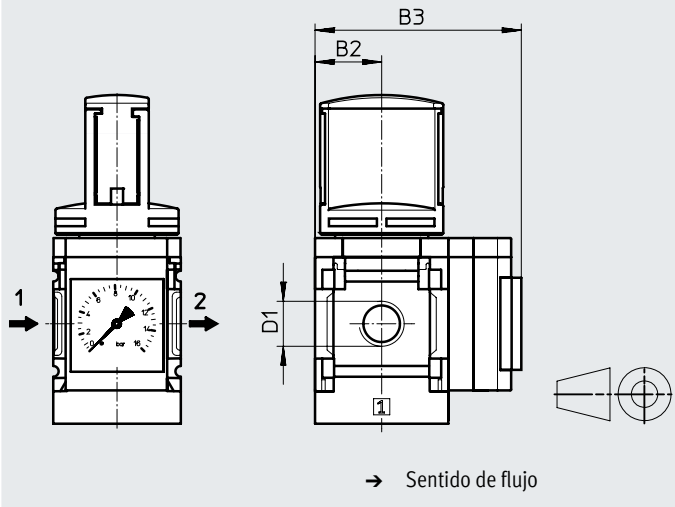
Hoja de datos

Dimensiones: manómetros y opciones

Descarga de datos CAD → www.festo.com

- [AG] Manómetro MS integrado con escala estándar
- [RG] Manómetro MS integrado con escala rojo-verde

- [A8] Adaptador para manómetro EN 1/8, sin manómetro
- [A4] Adaptador para manómetro EN 1/4, sin manómetro



Código de producto	B2	B3	D1	D4
MS4-...				
MS4-EM1-1/8-...-AG	21	57	G1/8	-
MS4-EM1-1/4-...-AG			G1/4	
MS4-EM1-1/8-...-RG	21	58,5	G1/8	-
MS4-EM1-1/4-...-RG			G1/4	
MS4-EM1-1/8-...-A8	21	58,5	G1/8	G1/8
MS4-EM1-1/4-...-A8			G1/4	
MS4-EM1-1/8-...-A4	21	58,5	G1/8	G1/4
MS4-EM1-1/4-...-A4			G1/4	
MS6-...				
MS6-EM1-1/4-...-AG	31	77	G1/4	-
MS6-EM1-3/8-...-AG			G3/8	
MS6-EM1-1/2-...-AG			G1/2	
MS6-EM1-1/4-...-RG	31	78,5	G1/4	-
MS6-EM1-3/8-...-RG			G3/8	
MS6-EM1-1/2-...-RG			G1/2	
MS6-EM1-1/4-...-A4	31	78,5	G1/4	G1/4
MS6-EM1-3/8-...-A4			G3/8	
MS6-EM1-1/2-...-A4			G1/2	

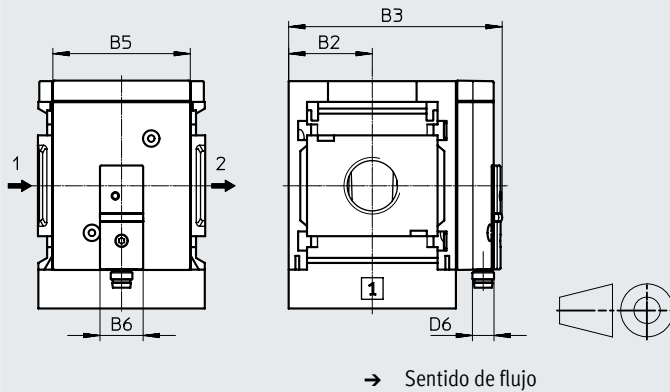
Hoja de datos

Dimensiones: sensor de presión

[AD7], [AD8], [AD9], [AD10] Sensor de presión con indicación de conmutación

Descarga de datos CAD → www.festo.com

Hojas de datos → Internet: sde5



[AD7]:
SDE5-D10-O-...-P-M8 con conector M8x1 de 3 pines, comparador de valor umbral, 1 salida de conmutación PNP, normalmente abierta

[AD9]:
SDE5-D10-O3-...-P-M8 con conector M8x1 de 3 pines, comparador de ventana, 1 salida de conmutación PNP, normalmente abierta

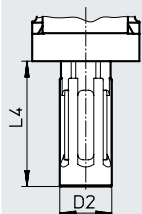
[AD8]:
SDE5-D10-C-...-P-M8 con conector M8x1 de 3 pines, comparador de valor umbral, 1 salida de conmutación PNP, normalmente cerrada

[AD10]:
SDE5-D10-C3-...-P-M8 con conector M8x1 de 3 pines, comparador de ventana, 1 salida de conmutación PNP, normalmente cerrada

Código de producto	B2	B3	B5	B6	D6	L5	L6
MS4-...							
MS4-...-AD7, AD8, AD9, AD10	21	59,1	~32	16	M8x1	-	-
MS6-...							
MS6-...-AD7, AD8, AD9, AD10	31	79,1	~51	16	M8x1	-	-

Hoja de datos

Dimensiones: silenciadores

Descarga de datos CAD → www.festo.com

Código de producto	D2	L4
MS4-EM1-...-S	20	49
MS6-EM1-...-S	28	109

Referencias de pedido

Tamaño	Conexión	Sentido de flujo	N.º art.	Código de producto
MS4	G1/4	De izquierda a derecha	541258	MS4-EM1-1/4
MS6	G1/2	De izquierda a derecha	541267	MS6-EM1-1/2

Con silenciador

MS4	G1/4	De izquierda a derecha	541259	MS4-EM1-1/4-S
MS6	G1/2	De izquierda a derecha	541268	MS6-EM1-1/2-S

Referencias de pedido

Tamaño	Conexión	Sentido de flujo	N.º art.	Código de producto
MS4	G1/8	De izquierda a derecha	541262	MS4-EM1-1/8
	G1/4	De derecha a izquierda	541261	MS4-EM1-1/4-Z
		De izquierda a derecha	8183561	MS4-EM1-1/4-F1A ¹⁾
MS6	G1/4	De izquierda a derecha	541271	MS6-EM1-1/4
	G3/8	De izquierda a derecha	541275	MS6-EM1-3/8
	G1/2	De derecha a izquierda	541270	MS6-EM1-1/2-Z
		De izquierda a derecha	8183562	MS6-EM1-1/2-F1A ¹⁾

Con silenciador

MS4	G1/8	De izquierda a derecha	541263	MS4-EM1-1/8-S
	G1/4	De derecha a izquierda	541260	MS4-EM1-1/4-S-Z
MS6	G1/4	De izquierda a derecha	541272	MS6-EM1-1/4-S
	G3/8	De izquierda a derecha	541276	MS6-EM1-3/8-S
	G1/2	De derecha a izquierda	541269	MS6-EM1-1/2-S-Z

1) Recomendado para instalaciones de producción para la fabricación de baterías de iones de litio

Referencias de pedido: producto modular

Tabla de pedidos								
Patrón uniforme	[mm]	40	62	Condiciones	Código	Código de entrada		
Referencia básica		541266	541279					
Serie		Estándar			MS		MS	
Tamaño		4	6		...			
Función		Válvula de cierre, manual			-EM1		-EM1	
Conexión neumática	Rosca interior G1/8	-		[1]	-1/8			
	Rosca interior G1/4	Rosca interior G1/4		[1]	-1/4			
	-	Rosca interior G3/8		[1]	-3/8			
	-	Rosca interior G1/2		[1]	-1/2			
	Placa base G1/8	-			-AGA			
	Placa base G1/4	Placa base G1/4			-AGB			
	Placa base G3/8	Placa base G3/8			-AGC			
	-	Placa base G1/2			-AGD			
	-	Placa base G3/4			-AGE			
	-	Placa base G1			-AGF			
	Placa base 1/8 NPT	-		[1]	-AQK			
	Placa base 1/4 NPT	Placa base 1/4 NPT		[1]	-AQN			
	Placa base 3/8 NPT	Placa base 3/8 NPT		[1]	-AQP			
	-	Placa base 1/2 NPT		[1]	-AQR			
	-	Placa base 3/4 NPT		[1]	-AQS			
Color del botón giratorio	Estándar (negro/azul)							
	Rojo				-R			
Silenciador	No							
	Silenciador				-S			
Manómetros y opciones	No							
	Manómetro MS, bar				-AG			
	Adaptador para manómetro EN 1/8, sin manómetro	-			-A8			
	Adaptador para manómetro EN 1/4, sin manómetro				-A4			
	Manómetro integrado, escala rojo-verde				-RG			
	Sensor de presión con indicación de conmutación, conector M8, comparador de valor umbral, PNP, normalmente abierta				[1] [2]	-AD7		
	Sensor de presión con indicación de conmutación, conector M8, comparador de valor umbral, PNP, normalmente cerrada				[1] [2]	-AD8		
	Sensor de presión con indicación de conmutación, conector M8, comparador de ventana, PNP, normalmente abierta				[1] [2]	-AD9		
	Sensor de presión con indicación de conmutación, conector M8, comparador de ventana, PNP, normalmente cerrada				[1] [2]	-AD10		
Escala alternativa de manómetro	No							
	psi			[3]	-PSI			
	MPa			[4]	-MPA			

[1] 1/8; 1/4; 3/8; 1/2, AQK, AQN, AQP, AQR, AQS, AD7 ... AD10, WPM No con certificación UE EX4.

[2] AD7 ... AD10 Margen máx. de medición 10 bar.

[3] PSI Solo en combinación con manómetro AG.

[4] MPA Solo en combinación con manómetro AG o RG.

Referencias de pedido: producto modular

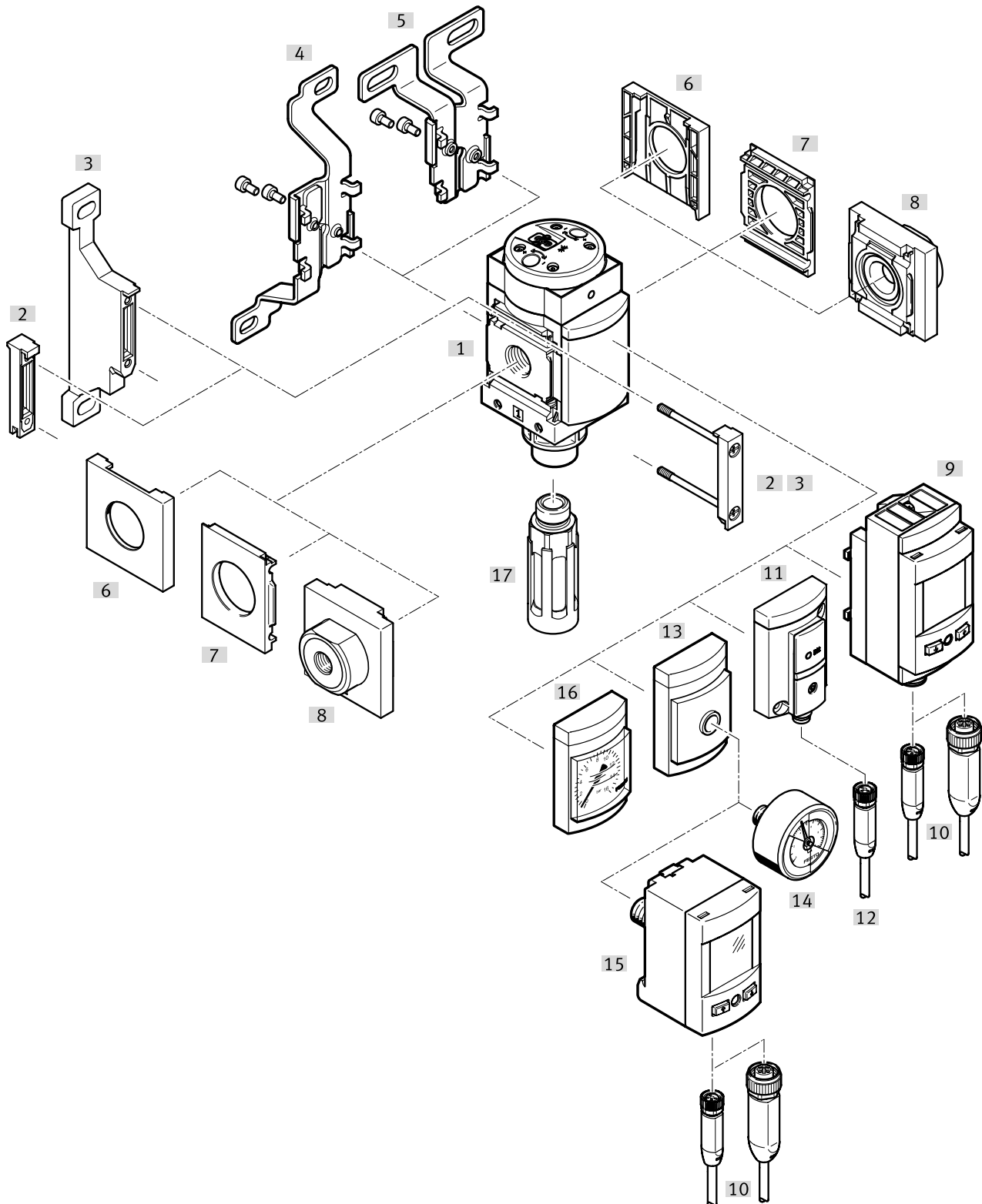
Tabla de pedidos				Condiciones	Código	Código de entrada
Patrón uniforme	[mm]	40	62			
Tipo de fijación	Sin escuadra de fijación					
	Escuadra de fijación en versión básica			[5]	-WP	
	Escuadra de fijación para sujetar las unidades de mantenimiento			[1] [5]	-WPM	
	Escuadra de fijación central posterior (montaje mural arriba y abajo), no se necesitan placas base				-WB	
	Escuadra de fijación central posterior (montaje mural arriba), no se necesitan placas base			-	-WBM	
Certificación UE	No					
	II 2GD según la Directiva de protección contra explosiones de la UE (ATEX)				-EX4	
Certificación UL	No					
	cULus, ordinary location for Canada and USA				-UL1	
Sentido de flujo	Sentido de flujo de izquierda a derecha					
	Sentido de flujo de derecha a izquierda				-Z	

[1] 1/8; 1/4; 3/8; No con certificación UE EX4.

1/2, AQK, AQN,
AQP, AQR, AQS,
AD7 ... AD10,
WPM

[5] WP, WPM Solo con placa base AGA, AGB, AGC, AGD, AGE, AQK, AQN, AQP, AQR o AQS.

Cuadro general de periféricos

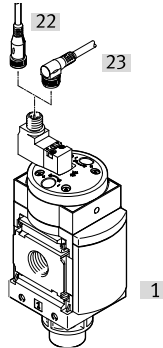
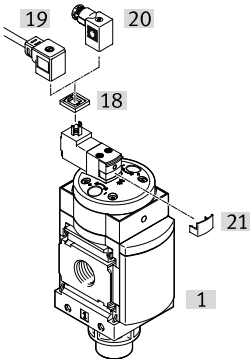


Nota
 Otros accesorios:
 • Unión de módulos para combinación con tamaño MS4/MS6 o tamaño MS9
 → Internet: amv, rmv, armv
 • Adaptador para montaje en perfiles → Internet: ipm-80, ipm-40-80, ipm-80-80

Cuadro general de periféricos

Tensión de alimentación
[V24], [V24P], [10V24], [10V24C],
[V110], [V230]

Tensión de alimentación
[10V24D], [10V24F], [10V24P]



Elementos de fijación y accesorios		Código del pedido	→ Página/Internet
[1]	Válvula de cierre	MS4/6-EE	24
Se puede pedir a través del sistema modular del producto			
[3]	Escuadra de fijación	[WP]	32
	Escuadra de fijación (sin imagen)	[WPM]	
[4]	Escuadra de fijación	[WB]	
[5]	Escuadra de fijación	[WBM]	
[8]	Placa base-SET ¹⁾	[AG...]	
	Placa base-SET ¹⁾	[AQ...]	
[9]	Sensor de presión SPAU con indicador LCD	[AD11], [AD12]	
[11]	Sensor de presión SDE5 con indicación de conmutación	[AD7], [AD8], [AD9], [AD10]	
[13]	Adaptador para manómetro EN 1/8, 1/4	[A8], [A4]	
[16]	Manómetro MS	[AG], [RG]	
[17]	Silenciador	[S]	
Disponible como accesorio			
[2]	Unión de módulos	MS4/6-MV	ms4-mv, ms6-mv
[3]	Escuadra de fijación	MS4/6-WP	ms4-wp, ms6-wp
	Escuadra de fijación (sin imagen)	MS4/6-WPB/WPE/WPM	ms4-wp, ms6-wp
[4]	Escuadra de fijación	MS4/6-WB	ms4-wb, ms6-wb
[5]	Escuadra de fijación	MS4-WBM	ms4-wbm
[6]	Tapa ciega	MS4/6-END	ms4-end, ms6-end
[7]	Placa de montaje ²⁾	MS4/6-AEND	ms4-aend, ms6-aend
[8]	Placa base-SET ²⁾	MS4/6-AG...	ms4-ag, ms6-ag
[10]	Cable de conexión	NEBA-M8...-LE4, NEBA-M12...-LE4	103
[12]	Cable de conexión	NEBA-M8...-LE3	103
[14]	Manómetro	MA	103
[15]	Sensor de presión	SPAU...-T	102
[17]	Silenciador	U	103
[18]	Junta iluminada	MEB-LD	102
[19]	Conector tipo zócalo con cable	KMEB	102
[20]	Caja tomacorriente ³⁾	MSSD-EB	102
[21]	Clip de bloqueo	CPV18-HV	102
[22]	Cable de conexión	NEBA-M12G5	103
[23]	Cable de conexión	NEBA-M12W5	103

1) La unión de módulos [2] está incluida en el suministro.

2) Para el montaje se necesita una unión de módulos MS4/6-MV [2] o una escuadra de fijación MS4/6-WP, WPB, WPE, WPM [3].

3) En la válvula de cierre MS...V24P y MS...V24...-EX2, la caja tomacorriente está incluida en el suministro.

Códigos del producto

001	Serie
MS	Serie MS

002	Tamaños
4	Patrón uniforme de 40 mm

003	Función
EE	Válvula de cierre, eléctrica

004	Conexión neumática
1/8	Rosca interior G1/8
1/4	Rosca interior G1/4
AGA	Placa base G1/8
AGB	Placa base G1/4
AGC	Placa base G3/8
AQK	Placa base 1/8 NPT
AQN	Placa base 1/4 NPT
AQP	Placa base 3/8 NPT

005	Tensión de alimentación
V230	230 V AC (patrón de conexiones según EN 175301)
10V24	24 V DC, 10 bar, patrón de conexiones según EN 175301
V110	110 V AC (patrón de conexiones según EN 175301)
10V24C	24 V DC, 10 bar, (patrón de conexiones según EN 175301) sin accionamiento manual auxiliar
10V24D	24 V DC, 10 bar, M12 (esquema de conexión según IEC 61076-2-101) sin accionamiento manual auxiliar
10V24F	24 V DC, 10 bar, M12 (esquema de conexión según IEC 61076-2-101), accionamiento manual auxiliar en el cabezal piloto sin enclavamiento
10V24P	24 V DC, 10 bar, M12 (esquema de conexión según IEC 61076-2-101)
V24	24 V DC (patrón de conexiones según EN 175301)
V24P	Conector de 24 V DC, adaptador de caja tomacorriente M12 (esquema de conexión según IEC 61076-2-101)

006	Silenciador
	Sin
S	Silenciador

007	Manómetros alternativos
	Sin
A4	Adaptador de manómetro EN 1/4, sin manómetro
A8	Adaptador de manómetro EN 1/8, sin manómetro
AD7	Sensor de presión con indicación de la conmutación, conector M8, comparador de valor umbral, PNP, normalmente abierto
AD8	+96*/Schildträger658+Sensor de presión con indicación de la conmutación, conector M8, comparador de valor umbral, PNP, normalmente cerrado
AD9	Sensor de presión con indicación de la conmutación, conector M8, comparador de ventana, PNP, normalmente abierto
AD10	Sensor de presión con indicación de la conmutación, conector M8, comparador de ventana, PNP, normalmente cerrado
AD11	Sensor de presión con display LCD, conector M12, 4 pines, IO-Link, PNP, NPN, 0-10 V, 1-5 V, 4-20 mA
AD12	Sensor de presión con display LCD, conector M8, 4 pines, IO-Link, PNP, NPN, 0-10 V, 1-5 V, 4-20 mA
AG	Manómetro MS
RG	Manómetro integrado, escala rojo-verde

008	Escala alternativa del manómetro
	Manómetro MS
PSI	psi
MPA	Mpa

009	Tipo de fijación
	Sin escuadra de fijación
WP	Escuadra de fijación en versión básica
WPM	Escuadra de fijación para colgar las unidades de mantenimiento
WB	Fijación central detrás (montaje mural arriba y abajo), no se necesitan placas base
WBM	Fijación central posterior (montaje mural arriba), no se necesita placa base

010	Certificación UE
	No
EX2	II 3GD

011	Certificación UL
	Ninguno
UL1	Ubicación habitual cULus para Canadá y EE.UU.

012	Sentido de flujo
	Sentido de flujo de izquierda a derecha
Z	Sentido de flujo de derecha a izquierda

Códigos del producto

001	Serie
MS	Serie MS
002	Tamaños
6	Patrón uniforme de 62 mm
003	Función
EE	Válvula de cierre, eléctrica
004	Conexión neumática
1/4	Rosca interior G1/4
3/8	Rosca interior G3/8
1/2	Rosca interior G1/2
AGB	Placa base G1/4
AGC	Placa base G3/8
AGD	Placa base G1/2
AGE	Placa base G3/4
AQN	Placa base 1/4 NPT
AQP	Placa base 3/8 NPT
AQR	Placa base 1/2 NPT
AQS	Placa base 3/4 NPT
005	Tensión de alimentación
V230	230 V AC (patrón de conexiones según EN 175301)
10V24	24 V DC, 10 bar, patrón de conexiones según EN 175301
V110	110 V AC (patrón de conexiones según EN 175301)
10V24C	24 V DC, 10 bar, (patrón de conexiones según EN 175301) sin accionamiento manual auxiliar
10V24D	24 V DC, 10 bar, M12 (esquema de conexión según IEC 61076-2-101) sin accionamiento manual auxiliar
10V24F	24 V DC, 10 bar, M12 (esquema de conexión según IEC 61076-2-101), accionamiento manual auxiliar en el cabezal piloto sin enclavamiento
10V24P	24 V DC, 10 bar, M12 (esquema de conexión según IEC 61076-2-101)
V24	24 V DC (patrón de conexiones según EN 175301)
V24P	Conector de 24 V DC, adaptador de caja tomacorriente M12 (esquema de conexión según IEC 61076-2-101)
006	Silenciador
S	Silenciador

007	Manómetros alternativos
	Sin
A4	Adaptador de manómetro EN 1/4, sin manómetro
A8	Adaptador de manómetro EN 1/8, sin manómetro
AD7	Sensor de presión con indicación de la conmutación, conector M8, comparador de valor umbral, PNP, normalmente abierto
AD8	+96*/Schildträger658+Sensor de presión con indicación de la conmutación, conector M8, comparador de valor umbral, PNP, normalmente cerrado
AD9	Sensor de presión con indicación de la conmutación, conector M8, comparador de ventana, PNP, normalmente abierto
AD10	Sensor de presión con indicación de la conmutación, conector M8, comparador de ventana, PNP, normalmente cerrado
AD11	Sensor de presión con display LCD, conector M12, 4 pines, IO-Link, PNP, NPN, 0-10 V, 1-5 V, 4-20 mA
AD12	Sensor de presión con display LCD, conector M8, 4 pines, IO-Link, PNP, NPN, 0-10 V, 1-5 V, 4-20 mA
AG	Manómetro MS
RG	Manómetro integrado, escala rojo-verde

008	Escala alternativa del manómetro
	Manómetro MS
PSI	psi
MPA	Mpa

009	Tipo de fijación
	Sin escuadra de fijación
WP	Escuadra de fijación en versión básica
WPM	Escuadra de fijación para colgar las unidades de mantenimiento
WB	Fijación central detrás (montaje mural arriba y abajo), no se necesitan placas base

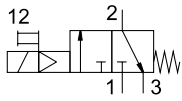
010	Certificación UE
	No
EX2	II 3GD

011	Certificación UL
	Ninguno
UL1	Ubicación habitual cULus para Canadá y EE.UU.

012	Sentido de flujo
	Sentido de flujo de izquierda a derecha
Z	Sentido de flujo de derecha a izquierda

Hoja de datos

Función



- - Caudal
1000 ... 7000 l/min
- - Margen de temperatura
-10 ... +60 °C
- - Presión de funcionamiento
4 ... 18 bar
- - www.festo.com



- Válvula de cierre de accionamiento eléctrico para la alimentación y descarga de aire de sistemas neumáticos
- Con bobina magnética sin caja tomacorriente
- 3 márgenes de tensión a elegir
- Es posible canalizar el aire de escape a través de una conexión roscada con silenciador
- Accionamiento manual auxiliar sin enclavamiento y con enclavamiento (variante 10V24/10V24F solo sin enclavamiento)
- Cabezal magnético que permite un giro de 180°
- Sensor de presión opcional
- Variante opcional EX2 para el uso en entornos potencialmente explosivos de las zonas 2 y 22

Especificaciones técnicas generales

Tamaño	MS4	MS6
Conexión neumática 1, 2		
Rosca interior	G1/8 o G1/4	G1/4, G3/8 o G1/2
Placa base [AG...]	G1/8, G1/4 o G3/8	G1/4, G3/8, G1/2 o G3/4
[AQ...]	1/8 NPT, 1/4 NPT o 3/8 NPT	1/4 NPT, 3/8 NPT, 1/2 NPT o 3/4 NPT
Conexión neumática 3	G1/4	G1/2
Forma constructiva	Corredera del émbolo	
Superposición	Superposición positiva	
Tipo de fijación	Con accesorios Instalación en la tubería	
Posición de montaje	Indistinta ¹⁾	
Indicación de presión	Con sensor de presión para indicador LCD de la presión de salida y salida eléctrica Con sensor de presión para la indicación de conmutación de la presión de salida y salida eléctrica Con manómetro para la indicación de la presión de salida Con manómetro de escala rojo-verde, para la indicación de la presión de salida Preparado para G1/8 Preparado para G1/4	
Función de la válvula	Válvula de 3/2 vías, monoestable normalmente cerrada	
Función de escape	No estrangulable	
Accionamiento manual auxiliar	Eléctrico	
Con tensión de alimentación [10V24], [10V24F]	Sin enclavamiento	
[V24], [V24P], [10V24P], [V110], [V230]	Sin enclavamiento/con enclavamiento	
[10V24C], [10V24D]	No	
Tipo de accionamiento		
Tipo de reposición	Muelle mecánico	
Indicación de la posición de conmutación	Con accesorios	
Tipo de control	Servopilotado	
Alimentación del aire de pilotaje	Interna	
Sentido de flujo	No reversible	

1) Posición de montaje vertical en la válvula de cierre con sensor de presión, ya que no se puede acumular condensación en el sensor de presión.

† Nota: este producto cumple con las normas ISO 1179-1 e ISO 228-1.

Hoja de datos

Datos eléctricos		
Valores característicos de las bobinas		
Con tensión de alimentación	[V24], [V24P]	24 V DC: 1,5 W, fluctuaciones de tensión admisibles -25 %/+10 %
	[10V24...]	24 V DC: 1,8 W, fluctuaciones de tensión admisibles -15 %/+10 %
	[V110]	110 V AC: 50/60 Hz, potencia de arranque 3,0 VA, potencia de retención 2,4 VA, fluctuaciones de tensión admisibles ±10 %
	[V230]	230 V AC: 50/60 Hz, potencia de arranque 3,0 VA, potencia de retención 2,4 VA, fluctuaciones de tensión admisibles -14 %/+10 %
Conexión eléctrica		
Con tensión de alimentación	[V24], [10V24], [10V24C], [V110], [V230]	Conector cuadrado, según EN 175301-803, forma C
	[V24P], [10V24D], [10V24F], [10V24P]	M12x1 en conformidad con ISO 20401 válido según IEC 61076-2-101
Grado de protección de la bobina magnética		IP65
Tiempo de utilización [%]		100

Valores característicos de caudal					
Tamaño	MS4			MS6	
Conexión neumática 1, 2	G1/8	G1/4	G1/4	G3/8	G1/2
Caudal nominal normal qn^{N1} [l/min]					
En el sentido de flujo principal 1 → 2	1000	2000	2600	5500	7000
En el sentido de descarga 2 → 3	1600	1600	7000	6200	5500
Valor C [l/s*min]					
En el sentido de flujo principal 1 → 2	4,5	9,5	11,0	22,0	29,0
Valor B					
En el sentido de flujo principal 1 → 2	0,5	0,44	0,5	0,5	0,4

1) Medido con p1 = 6 bar y p2 = 5 bar, Δp = 1 bar.

Condiciones de funcionamiento y del entorno								
Tamaño	MS4			MS6				
Válvula de cierre	Sin sensor de presión			Con sensor de presión	Sin sensor de presión		Con sensor de presión	
Tensión de alimentación	[V110], [V230], [V24P], [V24]	[V24]	[V24P], [10V24...]		[V110], [V230], [V24P], [V24]	[V24]	[V24P]	[10V24...]
Presión de funcionamiento [bar]	4 ... 14	4 ... 10		4 ... 18	4 ... 10			
Fluido de funcionamiento	Aire comprimido según ISO 8573-1:2010 [7:4:4] Gases inertes							
Nota sobre el fluido de funcionamiento/manejo	Puede funcionar con aire comprimido lubricado (posteriormente siempre deberá funcionar con aire lubricado)							
Temperatura ambiente [°C]	-10 ... +60	-10 ... +50	0 ... +50	-10 ... +60	-10 ... +50	0 ... +50		
Temperatura del medio [°C]	-10 ... +60	-10 ... +50	0 ... +50	-10 ... +60	-10 ... +50	0 ... +50		
Clase de resistencia a la corrosión CRC ¹⁾	2 - riesgo de corrosión moderado							
Apto para el contacto con alimentos ²⁾	Véase la información complementaria sobre el material (excepto la electroválvula)							
Certificación UL ²⁾	- c UL us - Recognized (OL)			- c UL us - Recognized (OL)				
Marcado CE (véase la declaración de conformidad) ²⁾	Según la Directiva sobre CEM de la UE Según la Directiva de baja tensión de la UE Según directiva de máquinas UE RoHS							
Marcado UKCA (véase la declaración de conformidad) ²⁾	Según la normativa del Reino Unido sobre CEM Según la normativa RoHS del Reino Unido Según la normativa sobre utillaje eléctrico del Reino Unido							
Marcado KC	-			KC-CEM	-		KC-CEM	

1) Más información en www.festo.com/x/topic/crc2) Más información en www.festo.com/catalogue/ms-ee → Soporte/Descargas.

Hoja de datos

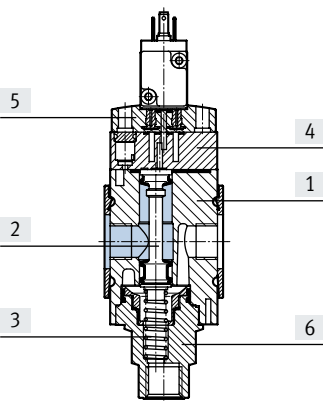
ATEX	
Certificación UE	[EX2]
Categoría ATEX para gas	II 3G
Tipo de protección (contra explosión) de gas	Ex nA IIC T4 X Gc
Categoría ATEX para polvo	II 3D
Tipo de protección (contra explosión) de polvo	Ex tc IIIC T105°C IP65 Dc X
Temperatura ambiente con riesgo de explosión	-10 °C ≤ Ta ≤ +60 °C
Marcado CE (véase la declaración de conformidad) ¹⁾	Según la Directiva de protección contra explosiones (ATEX) de la UE
Marcado UKCA (véase la declaración de conformidad) ¹⁾	Según las disposiciones UK EX
Certificación de protección contra explosión fuera de la UE	EPL Dc (GB)
	EPL Gc (GB)

1) Más información en www.festo.com/catalogue/ms-ee → Soporte/Descargas.

Pesos [g]		
Tamaño	MS4	MS6
Válvula de cierre	273	740
Válvula de cierre con silenciador	289	816

Materiales

Vista en sección

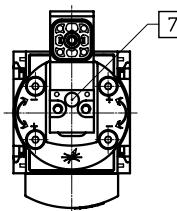
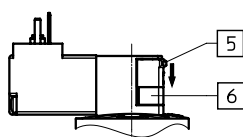
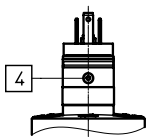


Válvula de cierre		
[1]	Cuerpo	Fundición inyectada de aluminio
[2]	Émbolo	NBR/aluminio
[3]	Muelles	Acero inoxidable de alta aleación
[4]	Tapa de cierre	PA
[5]	Placa	PA
[6]	Zócalo de cierre	PA
-	Juntas	NBR
Nota sobre los materiales		En conformidad con la Directiva 2002/95/CE (RoHS)
Conformidad PWIS		VDMA24364-B1/B2-L

Accionamiento manual auxiliar

[V24], [V24P], [V110], [V230] Tensión de alimentación

[10V24], [10V24F], [10V24P] Tensión de alimentación



- [4] Accionamiento manual auxiliar sin enclavamiento (estado de suministro)
- [5] Corredera
- [6] Orificio

- Nota
Para el accionamiento manual auxiliar con enclavamiento, retirar el orificio gris [6] y presionar hacia abajo la corredera [5].

- [7] Accionamiento manual auxiliar sin enclavamiento y con enclavamiento.
[10V24] y [10V24F] solo sin enclavamiento.

Hoja de datos

Dimensiones: tipo básico

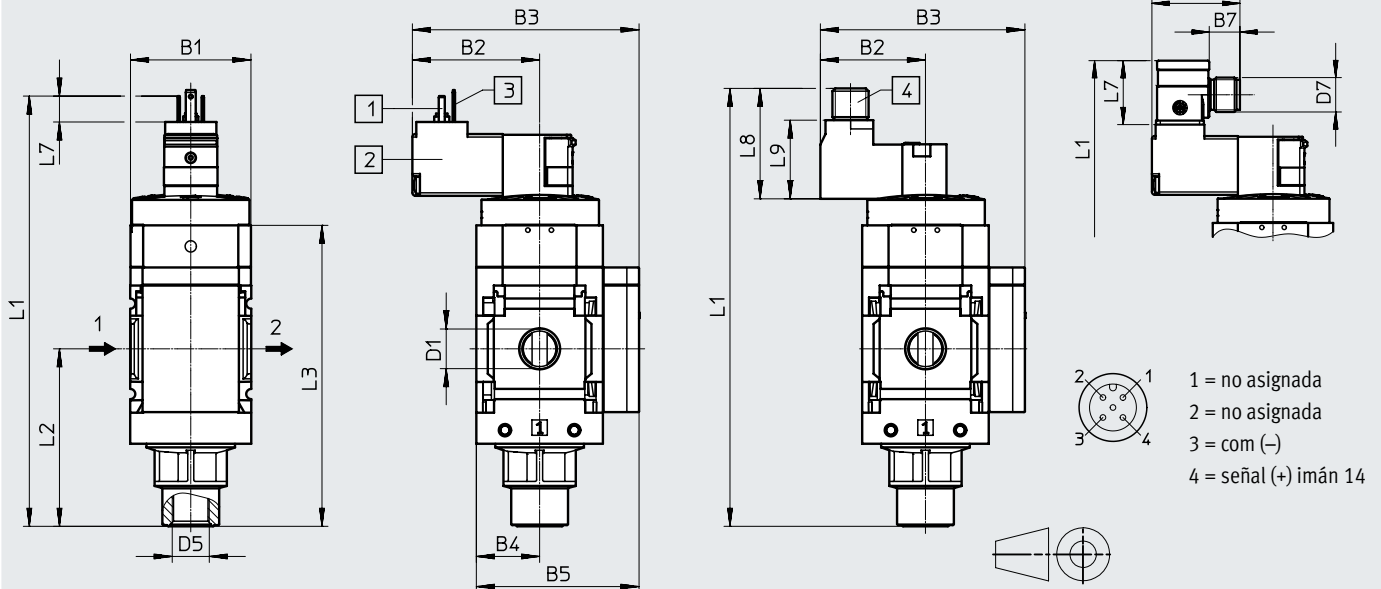
Descarga de datos CAD → www.festo.com

Con rosca interior, con placa de cierre

[V24], [10V24], [10V24C], [V110], [V230]
Tensión de alimentación

[10V24D], [10V24F], [10V24P]
Tensión de alimentación

[V24P]
Tensión de alimentación



[1] Racor de conexión según EN 175301-803

[2] Cabezal magnético que permite un giro de 180°, esto es, el imán está dirigido hacia delante
[3] PIN solo en cabezales magnéticos de 110 V y 230 V

[4] Conexión eléctrica M12x1 conforme con ISO 20401 válida según IEC 61076-2-101, ejecución con 4 pines para cable de conexión NEBA-M12

→ Sentido de flujo

Código de producto	B1	B2		B3		B4	B5	B6	B7	D1	D5	D7
		[V24] [V24P] [V110] [V230]	[10V24] [10V24C] [10V24D] [10V24F] [10V24P]	[V24] [V24P] [V110] [V230]	[10V24] [10V24C] [10V24D] [10V24F] [10V24P]							

MS4-...

MS4-EE-1/8	40	42	35	75	68	21	54	31	11	G1/8	G1/4	M12x1
MS4-EE-1/4										G1/4		

MS6-...

MS6-EE-1/4	62	52	45	97	90	31	76	31	11	G1/4	G1/2	M12x1
MS6-EE-3/8										G3/8		
MS6-EE-1/2										G1/2		

Código de producto	L1					L2	L3	L7		L8	L9
	[V24] [V110] [V230]	[V24P]	[V24-EX2]	[10V24] [10V24C]	[10V24D] [10V24F] [10V24P]			[V24P]	[V24-EX2]		

MS4-...

MS4-EE-1/8	142,8	156 ¹⁾	160 ¹⁾	140	145	59	100	8,6	22 ¹⁾	26 ¹⁾	37	26
MS4-EE-1/4												

MS6-...

MS6-EE-1/4	186	199 ¹⁾	203 ¹⁾	183	188	84	143	8,6	22 ¹⁾	26 ¹⁾	37	27,5
MS6-EE-3/8												
MS6-EE-1/2												

1) Medido con caja tomacorriente MSSD-EB (incluida en el suministro).

† Nota: este producto cumple con las normas ISO 1179-1 e ISO 228-1.

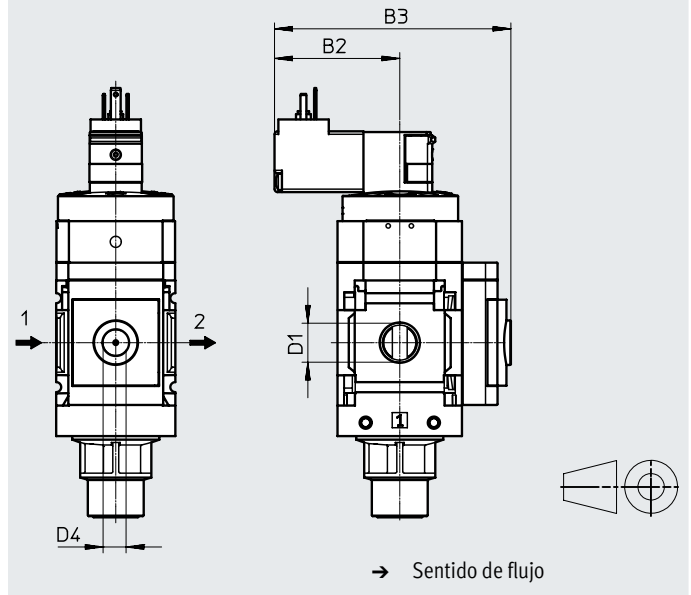
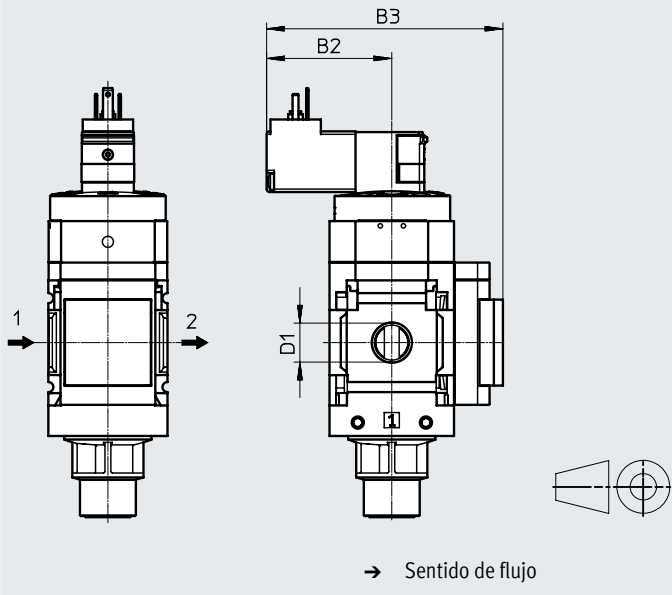
Hoja de datos

Dimensiones: manómetros y opciones

Descarga de datos CAD → www.festo.com

- [AG] Manómetro MS integrado con escala estándar
- [RG] Manómetro MS integrado con escala rojo-verde

- [A8] Adaptador para manómetro EN 1/8, sin manómetro
- [A4] Adaptador para manómetro EN 1/4, sin manómetro



Código de producto	B2		B3		D1	D4
	[V24] [V24P] [V110] [V230]	[10V24] [10V24C] [10V24D] [10V24F] [10V24P]	[V24] [V24P] [V110] [V230]	[10V24] [10V24C] [10V24D] [10V24F] [10V24P]		
MS4-...						
MS4-EE-1/8-...-AG	42	35	86	79	G1/8	-
MS4-EE-1/4-...-AG					G1/4	
MS4-EE-1/8-...-RG	42	35	87,5	80,5	G1/8	-
MS4-EE-1/4-...-RG					G1/4	
MS4-EE-1/8-...-A8	42	35	79,5	72,5	G1/8	G1/8
MS4-EE-1/4-...-A8					G1/4	
MS4-EE-1/8-...-A4	42	35	79,5	72,5	G1/8	G1/4
MS4-EE-1/4-...-A4					G1/4	
MS6-...						
MS6-EE-1/4-...-AG	52	45	98	91	G1/4	-
MS6-EE-3/8-...-AG					G3/8	
MS6-EE-1/2-...-AG					G1/2	
MS6-EE-1/4-...-RG	52	45	99,5	92,5	G1/4	-
MS6-EE-3/8-...-RG					G3/8	
MS6-EE-1/2-...-RG					G1/2	
MS6-EE-1/4-...-A8	52	45	99,5	92,5	G1/4	G1/8
MS6-EE-3/8-...-A8					G3/8	
MS6-EE-1/2-...-A8					G1/2	
MS6-EE-1/4-...-A4	52	45	99,5	92,5	G1/4	G1/4
MS6-EE-3/8-...-A4					G3/8	
MS6-EE-1/2-...-A4					G1/2	

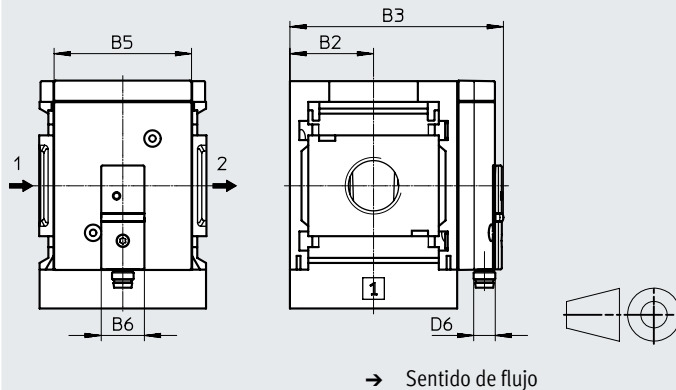
Hoja de datos

Dimensiones: sensor de presión

[AD7], [AD8], [AD9], [AD10] Sensor de presión con indicación de conmutación

Descarga de datos CAD → www.festo.com

Hojas de datos → Internet: sde5



[AD7]:
SDE5-D10-O-...-P-M8 con conector M8x1 de 3 pines, comparador de valor umbral, 1 salida de conmutación PNP, normalmente abierta

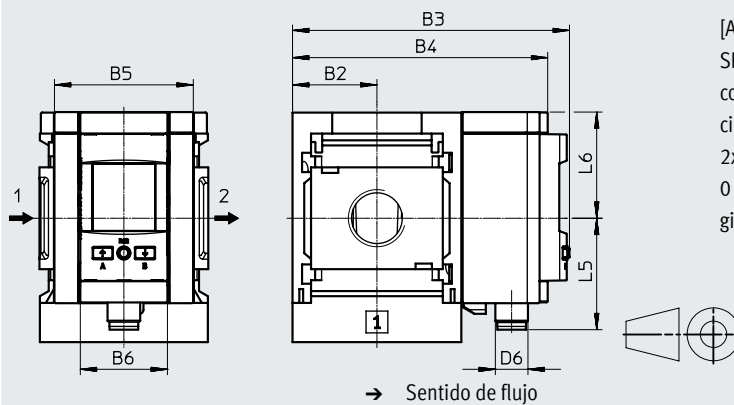
[AD9]:
SDE5-D10-O3-...-P-M8 con conector M8x1 de 3 pines, comparador de ventana, 1 salida de conmutación PNP, normalmente abierta

[AD8]:
SDE5-D10-C-...-P-M8 con conector M8x1 de 3 pines, comparador de valor umbral, 1 salida de conmutación PNP, normalmente cerrada

[AD10]:
SDE5-D10-C3-...-P-M8 con conector M8x1 de 3 pines, comparador de ventana, 1 salida de conmutación PNP, normalmente cerrada

[AD11], [AD12] Sensor de presión con indicador LCD

Hojas de datos → Internet: spau



[AD11]:
SPAU-P10R-MS...-L-PNLK-M12D con conector M12x1 de 4 pines, codificación A, salida de conmutación 2x PNP o 2x NPN conmutable y 0 ... 10 V, 1 ... 5 V, 4 ... 20 mA analógica

[AD12]:
SPAU-P10R-MS...-L-PNLK-M8D con conector M8x1 de 4 pines, codificación A, salida de conmutación 2x PNP o 2x NPN conmutable y 0 ... 10 V, 1 ... 5 V, 4 ... 20 mA analógica

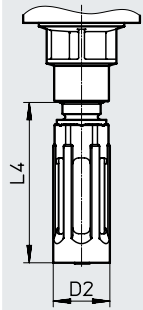
Código de producto	B2	B3	B4	B5	B6	D6	L5	L6
MS4-...								
MS4-...AD7, AD8, AD9, AD10	21	59,1	-	~32	16	M8x1	-	-
MS4-...AD11	21	81,2	73,3	32	32	M12x1	41,2	39
MS4-...AD12						M8x1	37,9	
MS6-...								
MS6-...AD7, AD8, AD9, AD10	31	79,1	-	~51	16	M8x1	-	-
MS6-...AD11	31	101,8	93,7	51	32	M12x1	41,2	39
MS6-...AD12						M8x1	37,9	

Hoja de datos

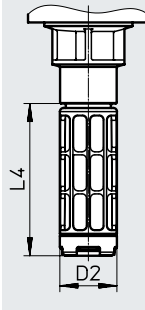
Dimensiones: silenciadores

Descarga de datos CAD → www.festo.com

[S] Silenciador



[S] Silenciador
[EX2] Certificación UE



Código de producto	D2	L4
MS4-...		
MS4-EE-...S	20	55
MS4-EE-...S-...EX2	19	50,7
MS6-...		
MS6-EE-...S	28	108
MS6-EE-...S-...EX2	43	80

Hoja de datos

Referencias de pedido					
Tamaño	Conexión	Tensión de alimentación	Sentido de flujo	N.º art.	Código de producto
MS4	G1/4	24 V DC	De izquierda a derecha	542578	MS4-EE-1/4-10V24
MS6	G1/2	24 V DC	De izquierda a derecha	542582	MS6-EE-1/2-10V24
Con silenciador					
MS4	G1/4	24 V DC	De izquierda a derecha	542598	MS4-EE-1/4-10V24-S
MS6	G1/2	24 V DC	De izquierda a derecha	542602	MS6-EE-1/2-10V24-S
Referencias de pedido					
Tamaño	Conexión	Tensión de alimentación	Sentido de flujo	N.º art.	Código de producto
MS4	G1/8	24 V DC	De izquierda a derecha	542580	MS4-EE-1/8-10V24
		24 V DC	De derecha a izquierda	542579	MS4-EE-1/4-10V24-Z
	G1/4	110 V AC	De izquierda a derecha	529535	MS4-EE-1/4-V110
		230 V AC	De izquierda a derecha	529537	MS4-EE-1/4-V230
MS6	G1/4	24 V DC	De izquierda a derecha	542584	MS6-EE-1/4-10V24
		24 V DC	De izquierda a derecha	542586	MS6-EE-3/8-10V24
	G1/2	24 V DC	De derecha a izquierda	542583	MS6-EE-1/2-10V24-Z
		110 V AC	De izquierda a derecha	529823	MS6-EE-1/2-V110
		230 V AC	De izquierda a derecha	529825	MS6-EE-1/2-V230
Con silenciador					
MS4	G1/8	24 V DC	De izquierda a derecha	542600	MS4-EE-1/8-10V24-S
		24 V DC	De derecha a izquierda	542599	MS4-EE-1/4-10V24-S-Z
	G1/4	110 V AC	De izquierda a derecha	538719	MS4-EE-1/4-V110-S
MS6	G1/4	24 V DC	De izquierda a derecha	542604	MS6-EE-1/4-10V24-S
		24 V DC	De izquierda a derecha	542606	MS6-EE-3/8-10V24-S
	G1/2	24 V DC	De derecha a izquierda	542603	MS6-EE-1/2-10V24-S-Z
		110 V AC	De izquierda a derecha	538731	MS6-EE-1/2-V110-S

Referencias de pedido: producto modular

Tabla de pedidos		[mm]		40	62	Condiciones	Código	Código de entrada
Referencia básica	527709			527682				
Serie	Estándar						MS	MS
Tamaño	4			6			...	
Función	Válvula de cierre, eléctrica						-EE	-EE
Conexión neumática	Rosca interior G1/8	-				[1]	-1/8	
	Rosca interior G1/4	Rosca interior G1/4				[1]	-1/4	
	-	Rosca interior G3/8				[1]	-3/8	
	-	Rosca interior G1/2				[1]	-1/2	
	Placa base G1/8	-					-AGA	
	Placa base G1/4	Placa base G1/4					-AGB	
	Placa base G3/8	Placa base G3/8					-AGC	
	-	Placa base G1/2					-AGD	
	-	Placa base G3/4					-AGE	
	-	Placa base G1					-AGF	
	Placa base 1/8 NPT	-				[1]	-AQK	
	Placa base 1/4 NPT	Placa base 1/4 NPT				[1]	-AQN	
	Placa base 3/8 NPT	Placa base 3/8 NPT				[1]	-AQP	
	-	Placa base 1/2 NPT				[1]	-AQR	
-	Placa base 3/4 NPT				[1]	-AQS		
Tensión de alimentación	24 V DC (esquema de conexiones según EN 175301)		4 ... 14 bar		4 ... 18 bar			-V24
	24 V DC, M12x1 conforme con ISO 20401 válido según IEC 61076-2-101		4 ... 14 bar		4 ... 18 bar		[1]	-V24P
	24 V DC (esquema de conexiones según EN 175301), 4 ... 10 bar, accionamiento manual auxiliar sin enclavamiento						[1] [2]	-10V24
	24 V DC (esquema de conexiones según EN 175301), 4 ... 10 bar, sin accionamiento manual auxiliar						[1] [2]	-10V24C
	24 V DC, M12x1 conforme con ISO 20401 válido según IEC 61076-2-101, 4 ... 10 bar, sin accionamiento manual auxiliar						[1] [2]	-10V24D
	24 V DC, M12x1 conforme con ISO 20401 válido según IEC 61076-2-101, 4 ... 10 bar, accionamiento manual auxiliar sin enclavamiento						[1] [2]	-10V24F
	24 V DC, M12x1 conforme con ISO 20401 válido según IEC 61076-2-101, 4 ... 10 bar, accionamiento manual auxiliar sin enclavamiento/con enclavamiento						[1] [2]	-10V24P
	110 V AC (esquema de conexiones según EN 175301)		4 ... 14 bar		4 ... 18 bar		[1]	-V110
	230 V AC (esquema de conexiones según EN 175301)		4 ... 14 bar		4 ... 18 bar		[1]	-V230

[1] 1/8; 1/4; 3/8; No con certificación UE EX2.

1/2, AQK, AQN,
AQP, AQR, AQS,
V24P, 10V24,
10V24C, 10V24D,
10V24F, 10V24P,
V110, V230,
AD7 ... AD12,
WPM

[2] 10V24, 10V24C, Presión de funcionamiento máx. de 10 bar.

10V24D, 10V24F,
10V24P

Referencias de pedido: producto modular

Tabla de pedidos		40	62	Condiciones	Código	Código de entrada
Patrón uniforme	[mm]					
Silenciador	No					
	Silenciador			[3]	-S	
Manómetros y opciones	No					
	Manómetro MS, bar				-AG	
	Adaptador para manómetro EN 1/8, sin manómetro				-A8	
	Adaptador para manómetro EN 1/4, sin manómetro				-A4	
	Manómetro integrado, escala rojo-verde				-RG	
	Sensor de presión con indicación de conmutación, conector M8, comparador de valor umbral, PNP, normalmente abierta			[1] [4]	-AD7	
	Sensor de presión con indicación de conmutación, conector M8, comparador de valor umbral, PNP, normalmente cerrada			[1] [4]	-AD8	
	Sensor de presión con indicación de conmutación, conector M8, comparador de ventana, PNP, normalmente abierta			[1] [4]	-AD9	
	Sensor de presión con indicación de conmutación, conector M8, comparador de ventana, PNP, normalmente cerrada			[1] [4]	-AD10	
	Sensor de presión con indicador LCD, conector M12, 4 pines, IO-Link, PNP, NPN, 0 ... 10 V, 1 ... 5 V, 4 ... 20 mA			[1] [4]	-AD11	
Sensor de presión con indicador LCD, conector M8, 4 pines, IO-Link, PNP, NPN, 0 ... 10 V, 1 ... 5 V, 4 ... 20 mA			[1] [4]	-AD12		
Escala alternativa de manómetro	No					
	psi			[5]	-PSI	
	MPa			[6]	-MPA	
Tipo de fijación	Sin escuadra de fijación					
	Escuadra de fijación en versión básica			[7]	-WP	
	Escuadra de fijación para sujetar las unidades de mantenimiento			[1] [7]	-WPM	
	Escuadra de fijación central posterior (montaje mural arriba y abajo), no se necesitan placas base				-WB	
	Escuadra de fijación central posterior (montaje mural arriba), no se necesitan placas base	-			-WBM	
Certificación UE	No					
	II 3GD según la Directiva de protección contra explosiones de la UE (ATEX)				-EX2	
Certificación UL	No					
	cULus, ordinary location for Canada and USA			[8]	-UL1	
Sentido de flujo	Sentido de flujo de izquierda a derecha					
	Sentido de flujo de derecha a izquierda				-Z	

[1] 1/8; 1/4; 3/8; No con certificación UE EX2.

1/2, AQK, AQN,
AQP, AQR, AQS,
V24P, 10V24,
10V24C, 10V24D,
10V24F, 10V24P,
V110, V230,
AD7 ... AD12,
WPM

[3] S Presión de funcionamiento máx. de 10 bar en combinación con certificación UE EU EX2.

[4] AD7 ... AD12 Margen máx. de medición 10 bar.

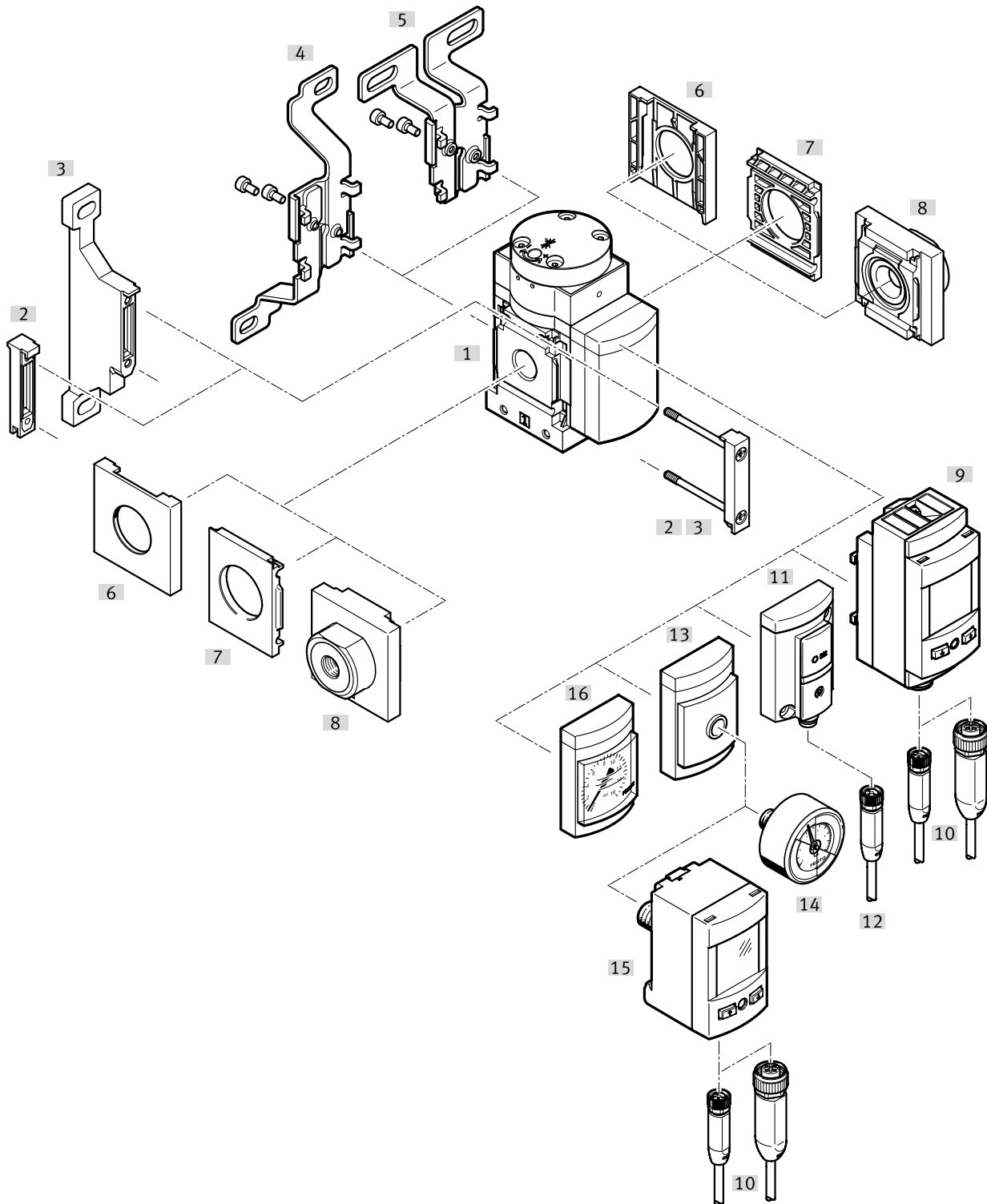
[5] PSI Solo en combinación con manómetro AG.

[6] MPA Solo en combinación con manómetro AG o RG.

[7] WP, WPM Solo con placa base AGA, AGB, AGC, AGD, AGE, AQK, AQN, AQP, AQR o AQS.

[8] UL1 No con tensión de alimentación V110, V230.

Cuadro general de periféricos



Nota
 Otros accesorios:
 • Unión de módulos para combinación con tamaño MS4/MS6 o tamaño MS9
 → Internet: amv, rmv, armv
 • Adaptador para montaje en perfiles → Internet: ipm-80, ipm-40-80, ipm-80-80

Cuadro general de periféricos

Elementos de fijación y accesorios		Código del pedido	→ Página/Internet
[1]	Válvula de arranque progresivo	MS4/6-DL	38
Se puede pedir a través del sistema modular del producto			
[3]	Escuadra de fijación	[WP]	44
	Escuadra de fijación (sin imagen)	[WPM]	
[4]	Escuadra de fijación	[WB]	
[5]	Escuadra de fijación	[WBM]	
[8]	Placa base-SET ¹⁾	[AG...]	
	Placa base-SET ¹⁾	[AQ...]	
[9]	Sensor de presión SPAU con indicador LCD	[AD11], [AD12]	
[11]	Sensor de presión SDE5 con indicación de conmutación	[AD7], [AD8], [AD9], [AD10]	
[13]	Adaptador para manómetro EN 1/8, 1/4	[A8], [A4]	
[16]	Manómetro MS	[AG], [RG]	
Disponible como accesorio			
[2]	Unión de módulos	MS4/6-MV	ms4-mv, ms6-mv
[3]	Escuadra de fijación	MS4/6-WP	ms4-wp, ms6-wp
	Escuadra de fijación (sin imagen)	MS4/6-WPB/WPE/WPM	ms4-wp, ms6-wp
[4]	Escuadra de fijación	MS4/6-WB	ms4-wb, ms6-wb
[5]	Escuadra de fijación	MS4-WBM	ms4-wbm
[6]	Tapa ciega	MS4/6-END	ms4-end, ms6-end
[7]	Placa de montaje ²⁾	MS4/6-AEND	ms4-aend, ms6-aend
[8]	Placa base-SET ²⁾	MS4/6-AG...	ms4-ag, ms6-ag
[10]	Cable de conexión	NEBA-M8...-LE4, NEBA-M12...-LE4	103
[12]	Cable de conexión	NEBA-M8...-LE3	103
[14]	Manómetro	MA	103
[15]	Sensor de presión	SPAU-...-T	102

1) La unión de módulos [2] está incluida en el suministro.

2) Para el montaje se necesita una unión de módulos MS4/6-MV [2] o una escuadra de fijación MS4/6-WP, WPB, WPE, WPM [3].

Códigos del producto

001	Serie	
MS	Serie MS	
002	Tamaños	
4	Patrón uniforme de 40 mm	
003	Función	
DL	Válvula de arranque progresivo, neumática	
004	Conexión neumática	
1/8	Rosca interior G1/8	
1/4	Rosca interior G1/4	
AGA	Placa base G1/8	
AGB	Placa base G1/4	
AGC	Placa base G3/8	
005	Manómetros alternativos	
	Sin	
A4	Adaptador de manómetro EN 1/4, sin manómetro	
A8	Adaptador de manómetro EN 1/8, sin manómetro	
A8M	Adaptador para manómetro EN 1/8, con manómetro de precisión	
AD7	Sensor de presión con indicación de la conmutación, conector M8, comparador de valor umbral, PNP, normalmente abierto	
AD8	+96*/Schildträger658+Sensor de presión con indicación de la conmutación, conector M8, comparador de valor umbral, PNP, normalmente cerrado	
AD9	Sensor de presión con indicación de la conmutación, conector M8, comparador de ventana, PNP, normalmente abierto	
AD10	Sensor de presión con indicación de la conmutación, conector M8, comparador de ventana, PNP, normalmente cerrado	
AD11	Sensor de presión con display LCD, conector M12, 4 pines, IO-Link, PNP, NPN, 0-10 V, 1-5 V, 4-20 mA	
AD12	Sensor de presión con display LCD, conector M8, 4 pines, IO-Link, PNP, NPN, 0-10 V, 1-5 V, 4-20 mA	
AG	Manómetro MS	
RG	Manómetro integrado, escala rojo-verde	

006	Escala alternativa del manómetro	
	Manómetro MS	
PSI	psi	
MPA	Mpa	
007	Tipo de fijación	
	Sin escuadra de fijación	
WP	Escuadra de fijación en versión básica	
WPM	Escuadra de fijación para colgar las unidades de mantenimiento	
WB	Fijación central detrás (montaje mural arriba y abajo), no se necesitan placas base	
WBM	Fijación central posterior (montaje mural arriba), no se necesita placa base	
008	Certificación UE	
	Ninguno	
EX2	II 3GD según Directiva de protección contra explosiones de la UE (ATEX)	
EX4	II 2GD	
009	Certificación UL	
	Ninguno	
UL1	Ubicación habitual cULus para Canadá y EE.UU.	
010	Sentido de flujo	
	Sentido de flujo de izquierda a derecha	
Z	Sentido de flujo de derecha a izquierda	

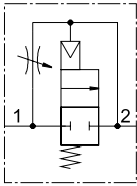
Códigos del producto

001	Serie
MS	Serie MS
002	Tamaños
6	Patrón uniforme de 62 mm
003	Función
DL	Válvula de arranque progresivo, neumática
004	Conexión neumática
1/4	Rosca interior G1/4
3/8	Rosca interior G3/8
1/2	Rosca interior G1/2
AGB	Placa base G1/4
AGC	Placa base G3/8
AGD	Placa base G1/2
AGE	Placa base G3/4
005	Manómetros alternativos
	Sin
A4	Adaptador de manómetro EN 1/4, sin manómetro
A8	Adaptador de manómetro EN 1/8, sin manómetro
AD7	Sensor de presión con indicación de la conmutación, conector M8, comparador de valor umbral, PNP, normalmente abierto
AD8	+96*/Schildträger658+Sensor de presión con indicación de la conmutación, conector M8, comparador de valor umbral, PNP, normalmente cerrado
AD9	Sensor de presión con indicación de la conmutación, conector M8, comparador de ventana, PNP, normalmente abierto
AD10	Sensor de presión con indicación de la conmutación, conector M8, comparador de ventana, PNP, normalmente cerrado
AD11	Sensor de presión con display LCD, conector M12, 4 pines, IO-Link, PNP, NPN, 0-10 V, 1-5 V, 4-20 mA
AD12	Sensor de presión con display LCD, conector M8, 4 pines, IO-Link, PNP, NPN, 0-10 V, 1-5 V, 4-20 mA
AG	Manómetro MS
RG	Manómetro integrado, escala rojo-verde

006	Escala alternativa del manómetro
	Manómetro MS
PSI	psi
MPA	Mpa
007	Tipo de fijación
	Sin escuadra de fijación
WP	Escuadra de fijación en versión básica
WPM	Escuadra de fijación para colgar las unidades de mantenimiento
WB	Fijación central detrás (montaje mural arriba y abajo), no se necesitan placas base
008	Certificación UE
	Ninguno
EX2	II 3GD según Directiva de protección contra explosiones de la UE (ATEX)
EX4	II 2GD
009	Certificación UL
	Ninguno
UL1	Ubicación habitual cULus para Canadá y EE.UU.
010	Sentido de flujo
	Sentido de flujo de izquierda a derecha
Z	Sentido de flujo de derecha a izquierda

Hoja de datos

Función



- - Caudal
1000 ... 6450 l/min
- - Margen de temperatura
-10 ... +60 °C
- - Presión de funcionamiento
4 ... 18 bar



La duración de la generación de presión se regula mediante el estrangulador que se encuentra en la tapa de la válvula.

La presión de salida p_2 aumenta en función de la regulación. Cuando se alcanza la presión de conmutación, se abre el asiento principal de la válvula.

- Válvula de arranque progresivo de accionamiento neumático para la alimentación de aire lenta y la descarga de aire en sistemas neumáticos (para la utilización con válvulas de cierre EM1 y EE)
- Movimiento lento y seguro de los actuadores hasta su posición normal
- Para evitar movimientos repentinos e imprevisibles
- Apertura de asiento principal con aprox. el 50 % de la presión de funcionamiento
- Retardo de conmutación ajustable
- Sensor de presión opcional
- Variante opcional EX4 para el uso en entornos potencialmente explosivos de las zonas 1, 2, 21 y 22

Especificaciones técnicas generales

Tamaño	MS4	MS6
Conexión neumática 1, 2		
Rosca interior	G1/8 o G1/4	G1/4, G3/8 o G1/2
Placa base	[AG...] G1/8, G1/4 o G3/8 [AQ...] 1/8 NPT, 1/4 NPT o 3/8 NPT	G1/4, G3/8, G1/2 o G3/4 1/4 NPT, 3/8 NPT, 1/2 NPT o 3/4 NPT
Forma constructiva	Asiento del émbolo	
Tipo de fijación	Con accesorios Instalación en la tubería	
Posición de montaje	Indistinta ¹⁾	
Indicación de presión	Con sensor de presión para indicador LCD de la presión de salida y salida eléctrica Con sensor de presión para la indicación de conmutación de la presión de salida y salida eléctrica Con manómetro para la indicación de la presión de salida Con manómetro de escala rojo-verde, para la indicación de la presión de salida Preparado para G1/8 Preparado para G1/4	
Función de la válvula	Válvula de 2/2 vías	
Función de escape	Estrangulable	
Tipo de reposición	Muelle mecánico	
Tipo de control	Directo	
Alimentación del aire de pilotaje	Externa	
Sentido de flujo	No reversible	

1) Posición de montaje vertical en la válvula de arranque progresivo con sensor de presión ya que debe evitarse que se acumule condensado en el sensor de presión.

† Nota: este producto cumple con las normas ISO 1179-1 e ISO 228-1.

Hoja de datos

Valores característicos de caudal					
Tamaño	MS4			MS6	
Conexión neumática 1, 2	G1/8	G1/4	G1/4	G3/8	G1/2
Caudal nominal normal qnN ¹⁾ [l/min]					
En el sentido de flujo principal 1 → 2	1000	2000	2800	5050	6450
En el sentido de descarga 2 → 1	1000	2000	2800	5050	6400
Valor C [l/s*min]					
En el sentido de flujo principal 1 → 2	4,6	9,6	11,22	21,05	28,97
Valor B					
En el sentido de flujo principal 1 → 2	0,5	0,45	0,54	0,48	0,39

1) Medido con p1 = 6 bar y p2 = 5 bar, Δp = 1 bar.

Condiciones de funcionamiento y del entorno				
Tamaño	MS4		MS6	
Válvula de arranque progresivo	Sin sensor de presión	Con sensor de presión	Sin sensor de presión	Con sensor de presión
Presión de funcionamiento [bar]	4 ... 14 (4 ... 10) ¹⁾	4 ... 10	4 ... 18 (4 ... 10) ¹⁾	4 ... 10
Fluido de funcionamiento	Aire comprimido según ISO 8573-1:2010 [7:4:4] Gases inertes			
Nota sobre el fluido de funcionamiento/man- do	Puede funcionar con aire comprimido lubricado (posteriormente siempre deberá funcionar con aire lubricado)			
Temperatura ambiente [°C]	-10 ... +60	0 ... +50	-10 ... +60	0 ... +50
Temperatura del medio [°C]	-10 ... +60	0 ... +50	-10 ... +60	0 ... +50
Clase de resistencia a la corrosión CRC ²⁾	2 - riesgo de corrosión moderado			
Apto para el contacto con alimentos ³⁾	Véase la información complementaria sobre el material			
Certificación UL ³⁾	c UL us - Recognized (OL)			

1) El valor entre paréntesis es válido para MS4/MS6-DL con certificación UL.

2) Más información en www.festo.com/x/topic/crc

3) Más información en www.festo.com/catalogue/ms-dl → Soporte/Descargas.

ATEX	
Certificación UE	EX4
Categoría ATEX para gas	II 2G
Tipo de protección (contra explosión) de gas	Ex h IIC T6 Gb X
Categoría ATEX para polvo	II 2D
Tipo de protección (contra explosión) de polvo	Ex h IIIC T60 °C Db X
Temperatura ambiente con riesgo de explosión	-10 °C ≤ Ta ≤ +60 °C
Certificación de protección contra explosión fuera de la UE	EPL Db (GB) EPL Gb (GB)
Marcado CE (véase la declaración de conformidad) ¹⁾	Según la Directiva de protección contra explosiones (ATEX) de la UE
Marcado UKCA (véase la declaración de conformidad) ¹⁾	Según las disposiciones UK EX

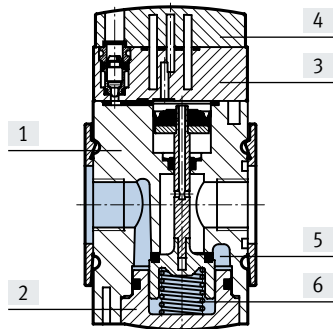
1) Más información en www.festo.com/catalogue/ms-dl → Soporte/Descargas.

Hoja de datos

Pesos [g]		
Tamaño	MS4	MS6
Válvula de arranque progresivo	213	650

Materiales

Vista en sección

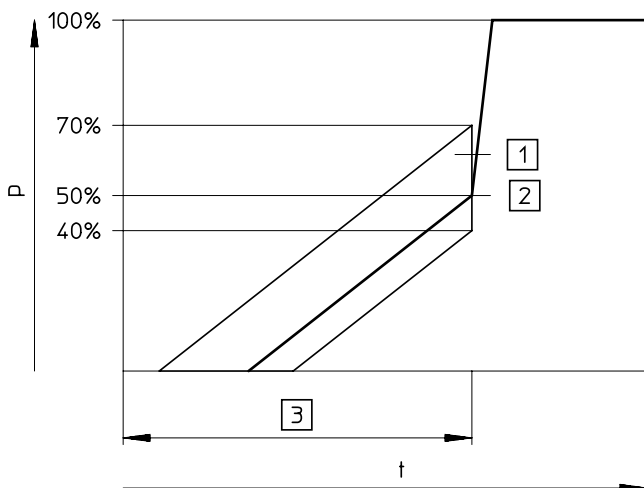


Válvula de arranque progresivo

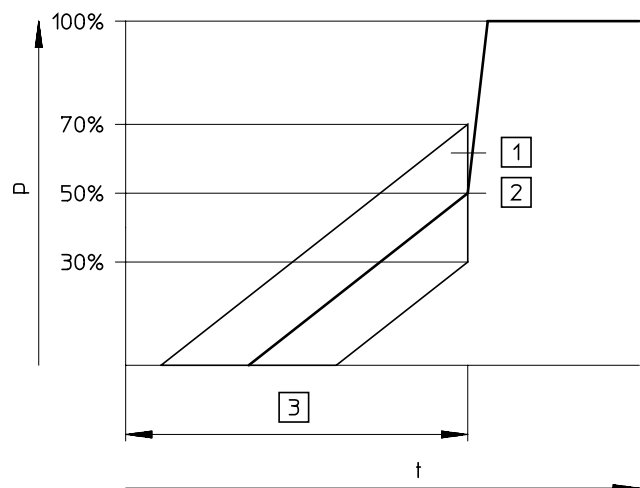
[1]	Cuerpo	Fundición inyectada de aluminio
[2]	Base	PET
[3]	Tapa de cierre	PA
[4]	Placa	PA
[5]	Asiento	Aluminio
[6]	Muelles	Acero para muelles
-	Juntas	NBR
Nota sobre los materiales		En conformidad con la Directiva 2002/95/CE (RoHS)
Conformidad PWIS		VDMA24364-B1/B2-L

Punto de conmutación de la presión: presión p en función del tiempo t

MS4



MS6



- [1] Margen de tolerancia
- [2] Punto de conmutación de la presión
- [3] Tiempo de alimentación regulable mediante estrangulador

- Nota

La indicación de la tolerancia +20 %/-10 % del punto de conmutación de la presión se refiere a la presión de funcionamiento p1.
Ejemplo: con una presión de funcionamiento de 4 bar, se admite un punto de conmutación de la presión entre 1,6 y 2,8 bar.

- Nota

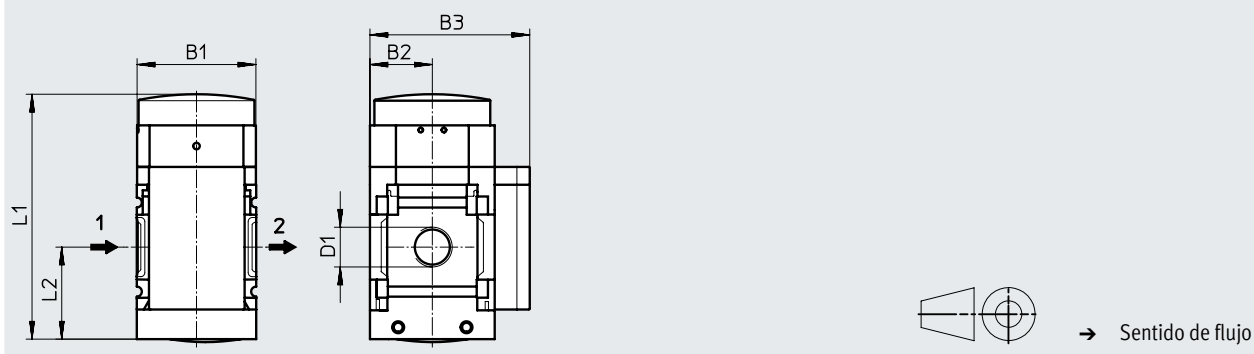
La indicación de la tolerancia +20 %/-20 % del punto de conmutación de la presión se refiere a la presión de funcionamiento p1.
Ejemplo: con una presión de funcionamiento de 4 bar, se admite un punto de conmutación de la presión entre 1,2 y 2,8 bar.

Hoja de datos

Dimensiones: tipo básico

Descarga de datos CAD → www.festo.com

Con rosca interior, con placa de cierre



Código de producto	B1	B2	B3	D1	L1	L2
MS4-...						
MS4-DL-1/8	40	21	54	G1/8	83,2	31,5
MS4-DL-1/4				G1/4		
MS6-...						
MS6-DL-1/4	62	31	76	G1/4	108	46
MS6-DL-3/8				G3/8		
MS6-DL-1/2				G1/2		

† Nota: este producto cumple con las normas ISO 1179-1 e ISO 228-1.

Dimensiones: manómetros y opciones

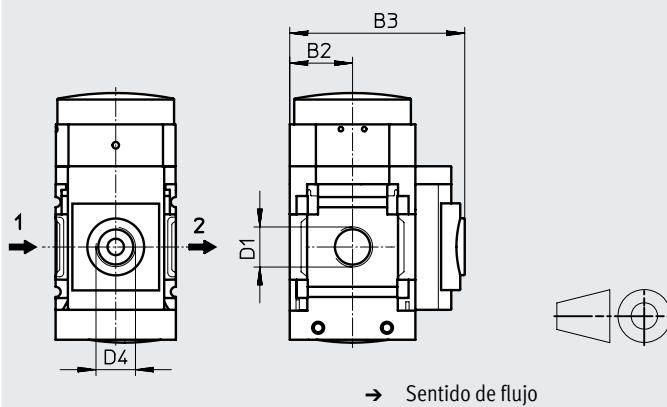
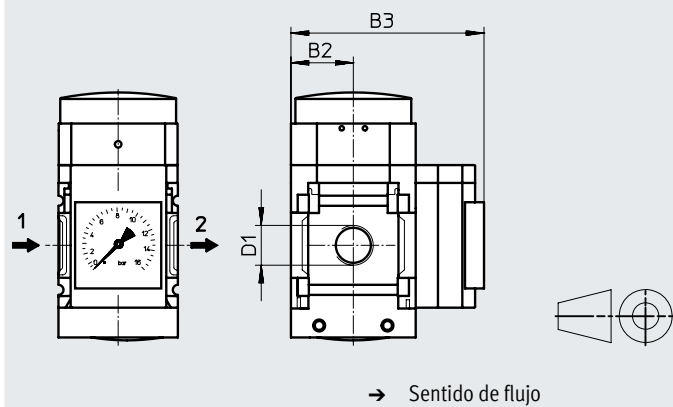
Descarga de datos CAD → www.festo.com

[AG] Manómetro MS integrado con escala estándar

[RG] Manómetro MS integrado con escala rojo-verde

[A8] Adaptador para manómetro EN 1/8, sin manómetro

[A4] Adaptador para manómetro EN 1/4, sin manómetro



Código de producto	B2	B3	D4
MS4-...			
MS4-...-AG	21	57	-
MS4-...-RG	21	58,5	-
MS4-...-A8	21	58,5	G1/8
MS4-...-A4	21	58,5	G1/4
MS6-...			
MS6-...-AG	31	77	-
MS6-...-RG	31	78,5	-
MS6-...-A8	31	78,5	G1/8
MS6-...-A4	31	78,5	G1/4

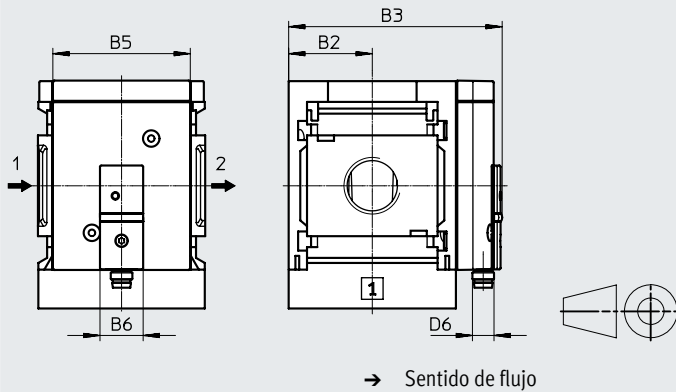
Hoja de datos

Dimensiones: sensor de presión

[AD7], [AD8], [AD9], [AD10] Sensor de presión con indicación de conmutación

Descarga de datos CAD → www.festo.com

Hojas de datos → Internet: sde5



[AD7]:
SDE5-D10-O-...-P-M8 con conector M8x1 de 3 pines, comparador de valor umbral, 1 salida de conmutación PNP, normalmente abierta

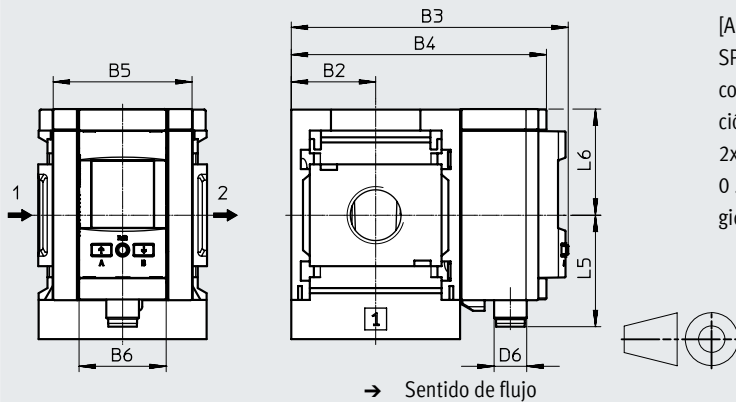
[AD9]:
SDE5-D10-O3-...-P-M8 con conector M8x1 de 3 pines, comparador de ventana, 1 salida de conmutación PNP, normalmente abierta

[AD8]:
SDE5-D10-C-...-P-M8 con conector M8x1 de 3 pines, comparador de valor umbral, 1 salida de conmutación PNP, normalmente cerrada

[AD10]:
SDE5-D10-C3-...-P-M8 con conector M8x1 de 3 pines, comparador de ventana, 1 salida de conmutación PNP, normalmente cerrada

[AD11], [AD12] Sensor de presión con indicador LCD

Hojas de datos → Internet: spau



[AD11]:
SPAU-P10R-MS...-L-PNLK-M12D con conector M12x1 de 4 pines, codificación A, salida de conmutación 2x PNP o 2x NPN conmutable y 0 ... 10 V, 1 ... 5 V, 4 ... 20 mA analógica

[AD12]:
SPAU-P10R-MS...-L-PNLK-M8D con conector M8x1 de 4 pines, codificación A, salida de conmutación 2x PNP o 2x NPN conmutable y 0 ... 10 V, 1 ... 5 V, 4 ... 20 mA analógica

Código de producto	B2	B3	B4	B5	B6	D6	L5	L6
MS4-...								
MS4-...AD7, AD8, AD9, AD10	21	59,1	-	~32	16	M8x1	-	-
MS4-...AD11	21	81,2	73,3	32	32	M12x1	41,2	39
MS4-...AD12						M8x1	37,9	
MS6-...								
MS6-...AD7, AD8, AD9, AD10	31	79,1	-	~51	16	M8x1	-	-
MS6-...AD11	31	101,8	93,7	51	32	M12x1	41,2	39
MS6-...AD12						M8x1	37,9	

Hoja de datos

Referencias de pedido				
Tamaño	Conexión	Sentido de flujo	N.º art.	Código de producto
MS4	G1/4	De izquierda a derecha	529531	MS4-DL-1/4
MS6	G1/2	De izquierda a derecha	529817	MS6-DL-1/2

Referencias de pedido				
Tamaño	Conexión	Sentido de flujo	N.º art.	Código de producto
MS4	G1/8	De izquierda a derecha	529533	MS4-DL-1/8
	G1/4	De derecha a izquierda	529532	MS4-DL-1/4-Z
MS6	G1/4	De izquierda a derecha	529819	MS6-DL-1/4
	G3/8	De izquierda a derecha	529821	MS6-DL-3/8
	G1/2	De derecha a izquierda	529818	MS6-DL-1/2-Z

Referencias de pedido: producto modular

Tabla de pedidos							
Patrón uniforme	[mm]	40	62	Condiciones	Código	Código de entrada	
Referencia básica	527711	527684					
Serie	Estándar				MS	MS	
Tamaño	4	6			...		
Función	Válvula de arranque progresivo, neumática				-DL	-DL	
Conexión neumática	Rosca interior G1/8	-		[1]	-1/8		
	Rosca interior G1/4	Rosca interior G1/4		[1]	-1/4		
	-	Rosca interior G3/8		[1]	-3/8		
	-	Rosca interior G1/2		[1]	-1/2		
	Placa base G1/8	-			-AGA		
	Placa base G1/4	Placa base G1/4			-AGB		
	Placa base G3/8	Placa base G3/8			-AGC		
	-	Placa base G1/2			-AGD		
	-	Placa base G3/4			-AGE		
	-	Placa base G1			-AGF		
	Placa base 1/8 NPT	-		[1]	-AQK		
	Placa base 1/4 NPT	Placa base 1/4 NPT		[1]	-AQN		
	Placa base 3/8 NPT	Placa base 3/8 NPT		[1]	-AQP		
	-	Placa base 1/2 NPT		[1]	-AQR		
-	Placa base 3/4 NPT		[1]	-AQS			
Manómetros y opciones	No						
	Manómetro MS, bar				-AG		
	Adaptador para manómetro EN 1/8, sin manómetro				-A8		
	Adaptador para manómetro EN 1/4, sin manómetro				-A4		
	Manómetro integrado, escala rojo-verde				-RG		
	Sensor de presión con indicación de conmutación, conector M8, comparador de valor umbral, PNP, normalmente abierta			[1] [2]	-AD7		
	Sensor de presión con indicación de conmutación, conector M8, comparador de valor umbral, PNP, normalmente cerrada			[1] [2]	-AD8		
	Sensor de presión con indicación de conmutación, conector M8, comparador de ventana, PNP, normalmente abierta			[1] [2]	-AD9		
	Sensor de presión con indicación de conmutación, conector M8, comparador de ventana, PNP, normalmente cerrada			[1] [2]	-AD10		
	Sensor de presión con indicador LCD, conector M12, 4 pines, IO-Link, PNP, NPN, 0 ... 10 V, 1 ... 5 V, 4 ... 20 mA			[1] [2]	-AD11		
	Sensor de presión con indicador LCD, conector M8, 4 pines, IO-Link, PNP, NPN, 0 ... 10 V, 1 ... 5 V, 4 ... 20 mA			[1] [2]	-AD12		
Escala alternativa de manómetro	No						
	psi			[3]	-PSI		
	MPa			[4]	-MPA		

[1] 1/8; 1/4; 3/8; 1/2, AQK, AQN, AQP, AQR, AQS, AD7 ... AD12, WPM

[2] AD7 ... AD12 Margen máx. de medición 10 bar.

[3] PSI Solo en combinación con manómetro AG.

[4] MPA Solo en combinación con manómetro AG o RG.

Referencias de pedido: producto modular

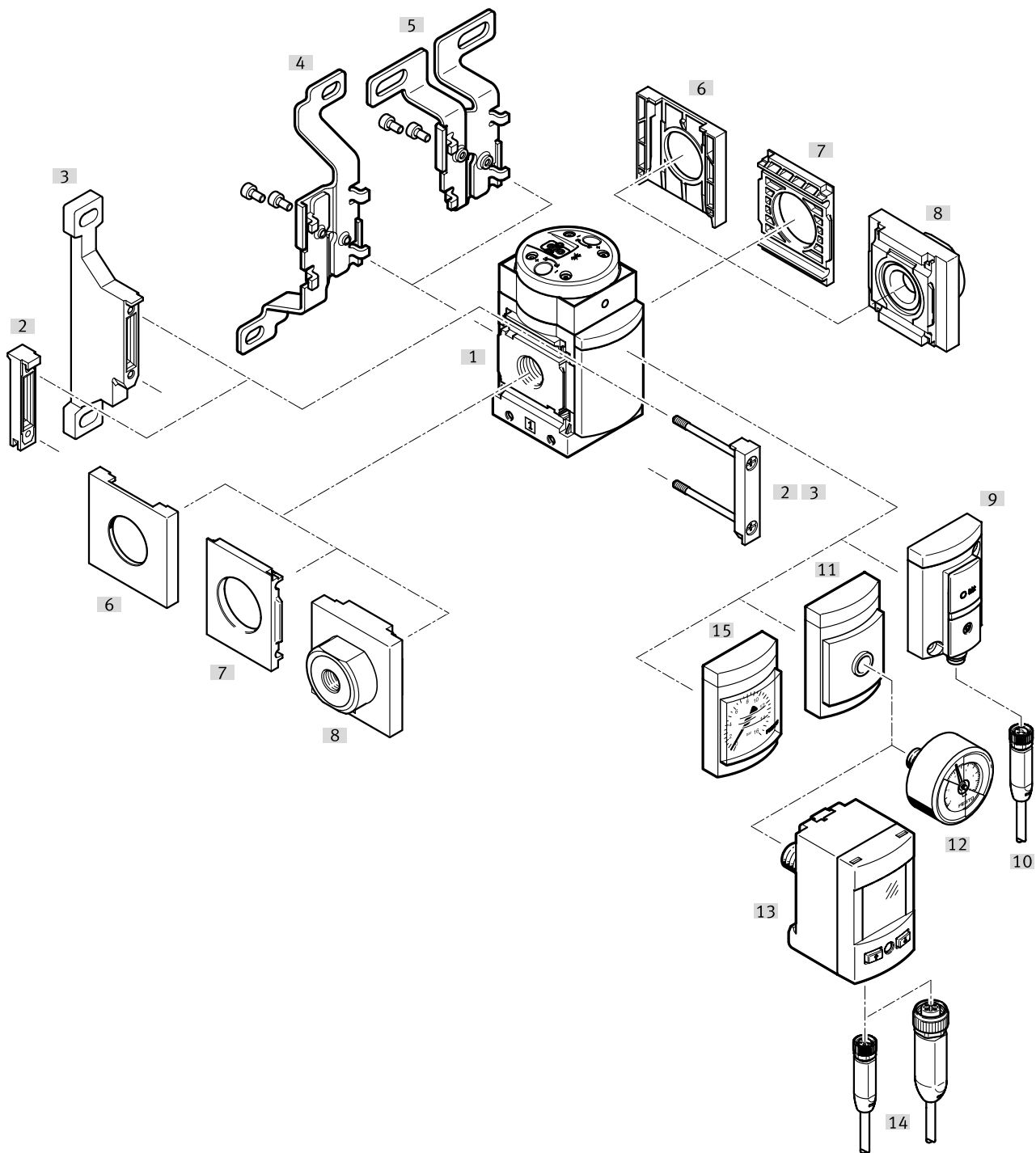
Tabla de pedidos		[mm]		40	62	Condiciones	Código	Código de entrada
Tipo de fijación	Sin escuadra de fijación							
	Escuadra de fijación en versión básica				[5]		-WP	
	Escuadra de fijación para sujetar las unidades de mantenimiento				[1] [5]		-WPM	
	Escuadra de fijación central posterior (montaje mural arriba y abajo), no se necesitan placas base						-WB	
	Escuadra de fijación central posterior (montaje mural arriba), no se necesitan placas base		-				-WBM	
Certificación UE	No							
	II 2GD según la Directiva de protección contra explosiones de la UE (ATEX)						-EX4	
Certificación UL	No							
	cULus, ordinary location for Canada and USA						-UL1	
Sentido de flujo	Sentido de flujo de izquierda a derecha							
	Sentido de flujo de derecha a izquierda						-Z	


[1] 1/8; 1/4; 3/8; No con certificación UE EX4.

1/2, AQK, AQN,
AQP, AQR, AQS,
AD7 ... AD12,
WPM

[5] WP, WPM Solo con placa base AGA, AGB, AGC, AGD, AGE, AQK, AQN, AQP, AQR o AQS.

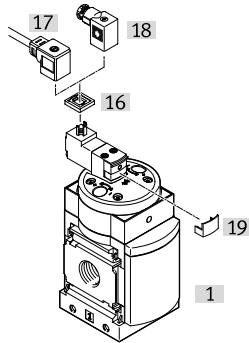
Cuadro general de periféricos



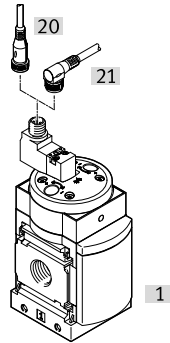
-  - **Nota**
 Otros accesorios:
 • Unión de módulos para combinación con tamaño MS4/MS6 o tamaño MS9
 → Internet: amv, rmv, armv
 • Adaptador para montaje en perfiles → Internet: ipm-80, ipm-40-80, ipm-80-80

Cuadro general de periféricos

Tensión de alimentación
[V24], [10V24], [V110], [V230]



Tensión de alimentación
[10V24P]



Elementos de fijación y accesorios		Código del pedido	→ Página/Internet
[1]	Válvula de arranque progresivo	MS4/6-DE	50
Se puede pedir a través del sistema modular del producto			
[3]	Escuadra de fijación	[WP]	56
	Escuadra de fijación (sin imagen)	[WPM]	
[4]	Escuadra de fijación	[WB]	
[5]	Escuadra de fijación	[WBM]	
[8]	Placa base-SET ¹⁾	[AG...]	
	Placa base-SET ¹⁾	[AQ...]	
[9]	Sensor de presión SDE5 con indicación de conmutación	[AD7], [AD8], [AD9], [AD10]	
[11]	Adaptador para manómetro EN 1/8, 1/4	[A8], [A4]	
[15]	Manómetro MS	[AG], [RG]	
Disponible como accesorio			
[2]	Unión de módulos	MS4/6-MV	ms4-mv, ms6-mv
[3]	Escuadra de fijación	MS4/6-WP	ms4-wp, ms6-wp
	Escuadra de fijación (sin imagen)	MS4/6-WPB/WPE/WPM	ms4-wp, ms6-wp
[4]	Escuadra de fijación	MS4/6-WB	ms4-wb, ms6-wb
[5]	Escuadra de fijación	MS4-WBM	ms4-wbm
[6]	Tapa ciega	MS4/6-END	ms4-end, ms6-end
[7]	Placa de montaje ²⁾	MS4/6-AEND	ms4-aend, ms6-aend
[8]	Placa base-SET ²⁾	MS4/6-AG...	ms4-ag, ms6-ag
[13]	Sensor de presión	SPAU-...T	102
[12]	Manómetro	MA	103
[10]	Cable de conexión	NEBA-M8...-LE3	103
[14]	Cable de conexión	NEBA-M8...-LE4, NEBA-M12...-LE4	103
[16]	Junta iluminada	MEB-LD	102
[17]	Conector tipo zócalo con cable	KMEB	102
[18]	Caja tomacorriente ³⁾	MSSD-EB	102
[19]	Clip de bloqueo	CPV18-HV	102
[20]	Cable de conexión	NEBA-M12G5	103
[21]	Cable de conexión	NEBA-M12W5	103

1) La unión de módulos [2] está incluida en el suministro.

2) Para el montaje se necesita una unión de módulos MS4/6-MV [2] o una escuadra de fijación MS4/6-WP, WPB, WPE, WPM [3].

3) En la válvula de arranque progresivo MS...V24...-EX2, la caja tomacorriente está incluida en el suministro.

Códigos del producto

001	Serie	
MS4	Serie MS, tamaño 4	
002	Tamaños	
4	Patrón uniforme de 40 mm	
003	Función	
DE	Válvula de arranque progresivo, eléctrica	
004	Conexión neumática	
1/8	Rosca interior G1/8	
1/4	Rosca interior G1/4	
AGA	Placa base G1/8	
AGB	Placa base G1/4	
AGC	Placa base G3/8	
005	Tensión de alimentación	
10V24	24 V DC, 10 bar, patrón de conexiones según EN 175301	
10V24P	24 V DC, 10 bar, adaptador de caja tomacorriente M12 (patrón de conexiones según EN 60947-5-2)	
V110	110 V AC (patrón de conexiones según EN 175301)	
V230	230 V AC (patrón de conexiones según EN 175301)	
V24	24 V DC (patrón de conexiones según EN 175301)	
006	Manómetros alternativos	
	Sin	
A4	Adaptador de manómetro EN 1/4, sin manómetro	
A8	Adaptador de manómetro EN 1/8, sin manómetro	
AD7	Sensor de presión con indicación de la conmutación, conector M8, comparador de valor umbral, PNP, normalmente abierto	
AD8	+96*/Schildträger658+Sensor de presión con indicación de la conmutación, conector M8, comparador de valor umbral, PNP, normalmente cerrado	
AD9	Sensor de presión con indicación de la conmutación, conector M8, comparador de ventana, PNP, normalmente abierto	
AD10	Sensor de presión con indicación de la conmutación, conector M8, comparador de ventana, PNP, normalmente cerrado	
AG	Manómetro MS	
RG	Manómetro integrado, escala rojo-verde	

007	Escala alternativa del manómetro	
	Manómetro MS	
PSI	psi	
MPA	Mpa	
008	Tipo de fijación	
	Sin escuadra de fijación	
WP	Escuadra de fijación en versión básica	
WPM	Escuadra de fijación para colgar las unidades de mantenimiento	
WB	Fijación central detrás (montaje mural arriba y abajo), no se necesitan placas base	
WBM	Fijación central posterior (montaje mural arriba), no se necesita placa base	
009	Certificación UE	
	Ninguno	
EX2	II 3GD según Directiva de protección contra explosiones de la UE (ATEX)	
010	Certificación UL	
	Ninguno	
UL1	Ubicación habitual cULus para Canadá y EE.UU.	
011	Sentido de flujo	
	Sentido de flujo de izquierda a derecha	
Z	Sentido de flujo de derecha a izquierda	

Códigos del producto

001	Serie
MS	Serie MS
002	Tamaños
6	Patrón uniforme de 62 mm
003	Función
DE	Válvula de arranque progresivo, eléctrica
004	Conexión neumática
1/4	Rosca interior G1/4
3/8	Rosca interior G3/8
1/2	Rosca interior G1/2
AGB	Placa base G1/4
AGC	Placa base G3/8
AGD	Placa base G1/2
AGE	Placa base G3/4
005	Tensión de alimentación
10V24	24 V DC, 10 bar, patrón de conexiones según EN 175301
10V24P	24 V DC, 10 bar, adaptador de caja tomacorriente M12 (patrón de conexiones según EN 60947-5-2)
V110	110 V AC (patrón de conexiones según EN 175301)
V230	230 V AC (patrón de conexiones según EN 175301)
V24	24 V DC (patrón de conexiones según EN 175301)

006	Manómetros alternativos
	Sin
A4	Adaptador de manómetro EN 1/4, sin manómetro
AD7	Sensor de presión con indicación de la conmutación, conector M8, comparador de valor umbral, PNP, normalmente abierto
AD8	+96*/Schildträger658+Sensor de presión con indicación de la conmutación, conector M8, comparador de valor umbral, PNP, normalmente cerrado
AD9	Sensor de presión con indicación de la conmutación, conector M8, comparador de ventana, PNP, normalmente abierto
AD10	Sensor de presión con indicación de la conmutación, conector M8, comparador de ventana, PNP, normalmente cerrado
AG	Manómetro MS
RG	Manómetro integrado, escala rojo-verde

007	Escala alternativa del manómetro
	Manómetro MS
PSI	psi
MPA	Mpa

008	Tipo de fijación
	Sin escuadra de fijación
WP	Escuadra de fijación en versión básica
WPM	Escuadra de fijación para colgar las unidades de mantenimiento
WB	Fijación central detrás (montaje mural arriba y abajo), no se necesitan placas base

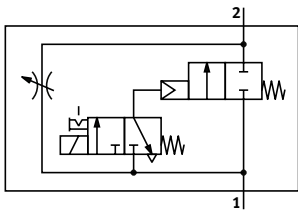
009	Certificación UE
	Ninguno
EX2	II 3GD según Directiva de protección contra explosiones de la UE (ATEX)

010	Certificación UL
	Ninguno
UL1	Ubicación habitual cULus para Canadá y EE.UU.

011	Sentido de flujo
	Sentido de flujo de izquierda a derecha
Z	Sentido de flujo de derecha a izquierda

Hoja de datos

Función



- - Caudal
1000 ... 6450 l/min
- - Margen de temperatura
-10 ... +60 °C
- - Presión de funcionamiento
4 ... 18 bar
- - www.festo.com



La duración de la generación de presión se regula mediante el estrangulador que se encuentra en la tapa de la válvula.

La presión de salida p2 aumenta en función de la regulación. Mientras no se accione la electroválvula, solo estará disponible el caudal del estrangulador. Solo cuando se aplica corriente en la electroválvula, se abre el asiento principal.

Al desconectar la electroválvula, se cierra el asiento principal, con lo que únicamente está disponible el caudal a través del estrangulador.

Para descargar un sistema, la electroválvula debe permanecer conectada. De este modo, el caudal de 2 a 1 es mayor, y se acorta el tiempo de descarga. Para ello, se debe conectar una válvula de escape.

- Válvula de arranque progresivo de accionamiento eléctrico para la alimentación de aire lenta y la descarga de aire en sistemas neumáticos
- Movimiento lento y seguro de los actuadores hasta su posición normal
- Para evitar movimientos repentinos e imprevisibles
- Con bobina magnética sin caja tomacorriente
- 3 márgenes de tensión a elegir
- La presión de conmutación de paso puede regularse de modo exacto mediante una electroválvula
- Retardo de conmutación ajustable
- Accionamiento manual auxiliar sin enclavamiento y con enclavamiento (variante 10V24 solo sin enclavamiento)
- Cabezal magnético que permite un giro de 180°
- Sensor de presión opcional
- Variante opcional EX2 para el uso en entornos potencialmente explosivos de las zonas 2 y 22

Especificaciones técnicas generales

Tamaño	MS4	MS6
Conexión neumática 1, 2		
Rosca interior	G1/8 o G1/4	G1/4, G3/8 o G1/2
Placa base	[AG...] G1/8, G1/4 o G3/8 [AQ...] 1/8 NPT, 1/4 NPT o 3/8 NPT	G1/4, G3/8, G1/2 o G3/4 1/4 NPT, 3/8 NPT, 1/2 NPT o 3/4 NPT
Forma constructiva	Asiento del émbolo	
Tipo de fijación	Con accesorios Instalación en la tubería	
Posición de montaje	Indistinta ¹⁾	
Indicación de presión	Con sensor de presión para indicador LCD de la presión de salida y salida eléctrica Con sensor de presión para la indicación de conmutación de la presión de salida y salida eléctrica Con manómetro para la indicación de la presión de salida Con manómetro de escala rojo-verde, para la indicación de la presión de salida Preparado para G1/8 Preparado para G1/4	
Función de la válvula	Válvula de 2/2 vías	
Accionamiento manual auxiliar		
Con tensión de alimentación	[10V24] [V24], [10V24P], [V110], [V230]	Sin enclavamiento Sin enclavamiento/con enclavamiento
Tipo de fijación	Eléctrico	
Tipo de reposición	Muelle mecánico	
Indicación del estado de señal	Con accesorios	
Indicación del estado de conmutación	Con accesorios	
Tipo de control	Servopilotado	
Alimentación del aire de pilotaje	Interna	
Sentido de flujo	No reversible	

1) Posición de montaje vertical en la válvula de arranque progresivo con sensor de presión ya que debe evitarse que se acumule condensado en el sensor de presión.

† Nota: este producto cumple con las normas ISO 1179-1 e ISO 228-1.

Hoja de datos

Datos eléctricos		
Valores característicos de las bobinas		
Con tensión de alimentación	[V24]	24 V DC: 1,5 W, fluctuaciones de tensión admisibles -25 %/+10 %
	[10V24], [10V24P]	24 V DC: 1,8 W, fluctuaciones de tensión admisibles -15 %/+10 %
	[V110]	110 V AC: 50/60 Hz, potencia de arranque 3,0 VA, potencia de retención 2,4 VA, fluctuaciones de tensión admisibles ±10 %
	[V230]	230 V AC: 50/60 Hz, potencia de arranque 3,0 VA, potencia de retención 2,4 VA, fluctuaciones de tensión admisibles -14 %/+10 %
Conexión eléctrica		
Con tensión de alimentación	[V24], [10V24], [V110], [V230]	Conector cuadrado, según EN 175301-803, forma C
	[10V24P]	M12x1 según IEC 61076-2-101 M12x1 en conformidad con ISO 20401 válido según IEC 61076-2-101
Grado de protección de la bobina magnética		IP65
Tiempo de utilización [%]		100

Valores característicos de caudal					
Tamaño	MS4			MS6	
Conexión neumática 1, 2	G1/8	G1/4	G1/4	G3/8	G1/2
Caudal nominal normal qnN¹⁾ [l/min]					
En el sentido de flujo principal 1 → 2	1000	2000	2700	5050	6450
En el sentido de descarga 2 → 1 ²⁾	1000	2000	2600	5050	6400
Valor C [l/s*min]					
En el sentido de flujo principal 1 → 2	4,6	9,6	11,22	21,05	28,97
Valor B					
En el sentido de flujo principal 1 → 2	0,5	0,45	0,54	0,48	0,39

1) Medido con p1 = 6 bar y p2 = 5 bar, Δp = 1 bar.

2) Aplicando corriente a la electroválvula.

Condiciones de funcionamiento y del entorno							
Tamaño	MS4				MS6		
Válvula de cierre	Sin sensor de presión			Con sensor de presión	Sin sensor de presión		Con sensor de presión
Tensión de alimentación	[V110], [V230], [V24]	[V24]	[10V24...]		[V110], [V230], [V24]	[10V24...]	
Presión de funcionamiento [bar]	4 ... 14	4 ... 10			4 ... 18	4 ... 10	
Fluido de funcionamiento	Aire comprimido según ISO 8573-1:2010 [7:4:4] Gases inertes						
Nota sobre el fluido de funcionamiento/man- do	Puede funcionar con aire comprimido lubricado (posteriormente siempre deberá funcionar con aire lubricado)						
Temperatura ambiente [°C]	-10 ... +60		-10 ... +50	0 ... +50	-10 ... +60		-10 ... +50
Temperatura del medio [°C]	-10 ... +60		-10 ... +50	0 ... +50	-10 ... +60		-10 ... +50
Clase de resistencia a la corrosión CRC ¹⁾	2 - riesgo de corrosión moderado						
Apto para el contacto con alimentos ²⁾	Véase la información complementaria sobre el material (excepto la electroválvula)						
Certificación UL ²⁾	-		c UL us - Recognized (OL)		-		
Marcado CE (véase la declaración de conformidad) ²⁾	Según la Directiva sobre CEM de la UE Según la Directiva de baja tensión de la UE Según directiva de máquinas UE RoHS						
Marcado UKCA (véase la declaración de conformidad) ²⁾	Según la normativa del Reino Unido sobre CEM Según la normativa RoHS del Reino Unido Según la normativa sobre utillaje eléctrico del Reino Unido						
Marcado KC	-		KC-CEM		-		

1) Más información en www.festo.com/x/topic/crc2) Más información en www.festo.com/catalogue/ms-de → Soporte/Descargas.

Hoja de datos

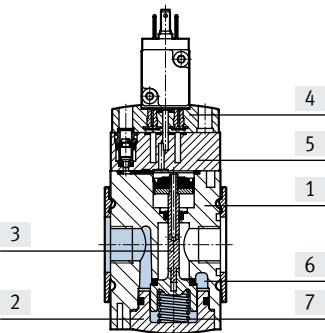
ATEX	
Certificación UE	[EX2]
Categoría ATEX para gas	II 3G
Tipo de protección (contra explosión) de gas	Ex nA IIC T4 X Gc
Categoría ATEX para polvo	II 3D
Tipo de protección (contra explosión) de polvo	Ex tc IIIC T105°C IP65 Dc X
Temperatura ambiente con riesgo de explosión	-10 °C ≤ Ta ≤ +60 °C
Marcado CE (véase la declaración de conformidad) ¹⁾	Según la Directiva de protección contra explosiones (ATEX) de la UE
Marcado UKCA (véase la declaración de conformidad) ¹⁾	Según las disposiciones UK EX
Certificación de protección contra explosión fuera de la UE	EPL Dc (GB)
	EPL Gc (GB)

1) Más información en www.festo.com/catalogue/ms-de → Soporte/Descargas.

Pesos [g]		
Tamaño	MS4	MS6
Válvula de arranque progresivo	263	680

Materiales

Vista en sección



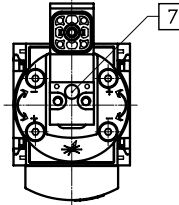
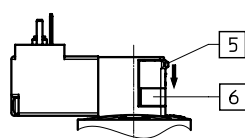
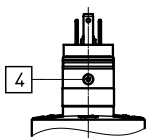
Válvula de arranque progresivo

[1]	Cuerpo	Fundición inyectada de aluminio
[2]	Base	PET
[3]	Leva de la válvula	Aluminio
[4]	Tapa de cierre	PA
[5]	Placa	PA
[6]	Asiento	Aluminio
[7]	Muelles	Acero para muelles
-	Juntas	NBR
Nota sobre los materiales		En conformidad con la Directiva 2002/95/CE (RoHS)
Conformidad PWIS		VDMA24364-B1/B2-L

Accionamiento manual auxiliar

[V24], [V110], [V230] Tensión de alimentación

[10V24], [10V24P] Tensión de alimentación



- [4] Accionamiento manual auxiliar sin enclavamiento (estado de suministro)
- [5] Corredera
- [6] Orificio

- - **Nota**
Para el accionamiento manual auxiliar con enclavamiento, retirar el orificio gris [6] y presionar hacia abajo la corredera [5].

- [7] Accionamiento manual auxiliar sin enclavamiento y con enclavamiento ([10V24] solo sin enclavamiento)

Hoja de datos

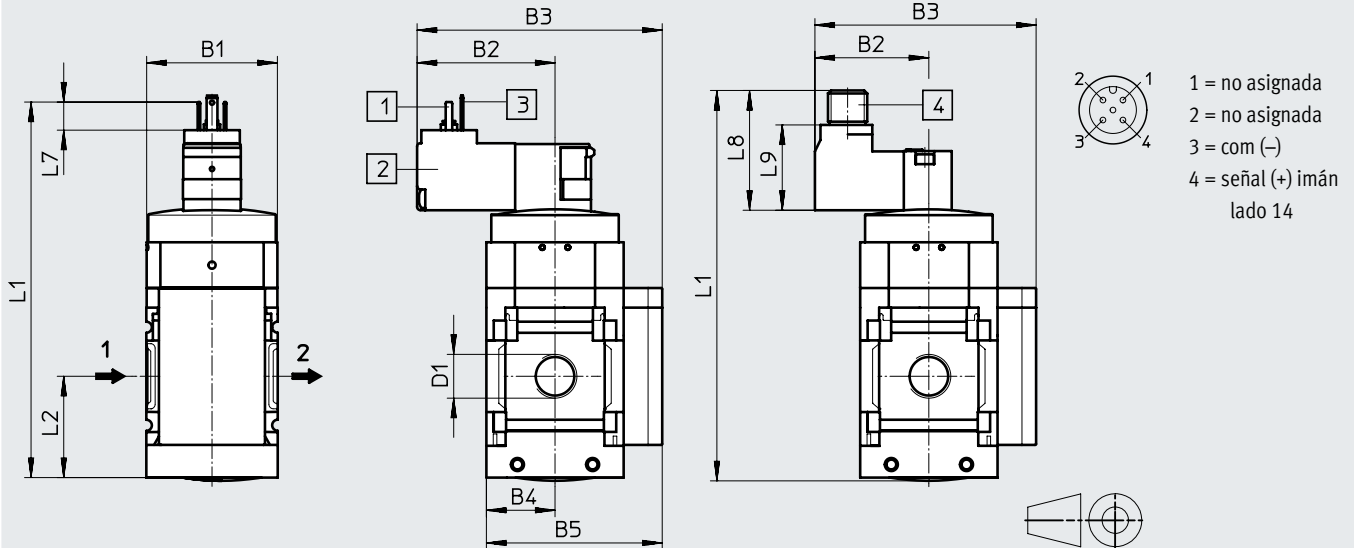
Dimensiones: tipo básico

Descarga de datos CAD → www.festo.com

Con rosca interior, con placa de cierre

[V24], [10V24], [V110], [V230] Tensión de alimentación

[10V24P] Tensión de alimentación



[1] Racor de conexión según EN 175301-803

[2] Cabezal magnético que permite un giro de 180°, esto es, el imán está dirigido hacia delante
 [3] PIN solo en cabezales magnéticos de 110 V y 230 V

[4] Conexión eléctrica M12x1 conforme con ISO 20401 válida según IEC 61076-2-101, ejecución con 4 pines para cable de conexión NEBA-M12

Código de producto	B1	B2		B3		B4	B5	D1
		[V24] [V110] [V230]	[10V24] [10V24P]	[V24] [V110] [V230]	[10V24] [10V24P]			
MS4-...								
MS4-DE-1/8	40	42,2	34,9	75,2	67,9	21	54	G1/8
MS4-DE-1/4								G1/4
MS6-...								
MS6-DE-1/4	62	52	44	97	89	31	76	G1/4
MS6-DE-3/8								G3/8
MS6-DE-1/2								G1/2

Código de producto	L1			L2	L7	L8	L9
	[V24] [V110] [V230]	[10V24]	[10V24P]				
MS4-...							
MS4-DE-1/8	115,4	112,9	117,8	31,5	8,6	36,7	26,1
MS4-DE-1/4							
MS6-...							
MS6-DE-1/4	149	147	152	46	8,6	37	26
MS6-DE-3/8							
MS6-DE-1/2							

Nota: este producto cumple con las normas ISO 1179-1 e ISO 228-1.

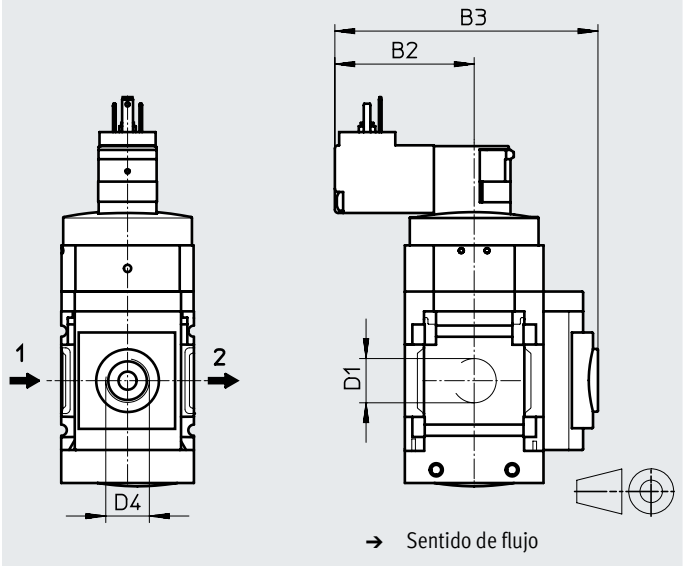
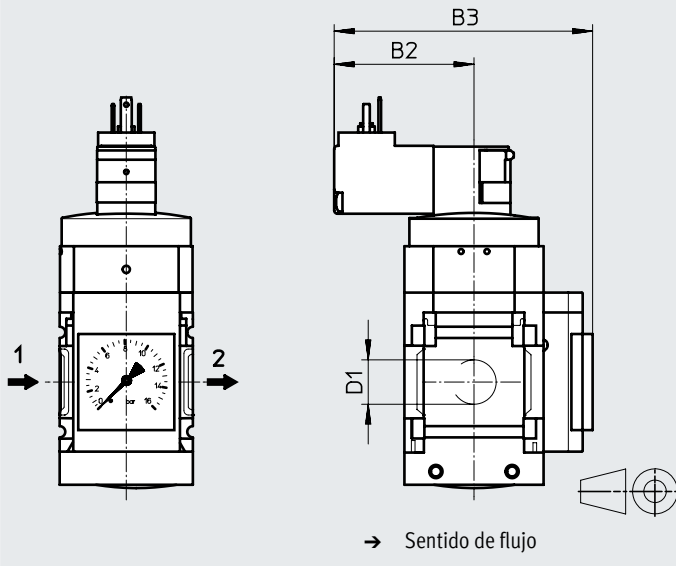
Hoja de datos

Dimensiones: manómetros y opciones

Descarga de datos CAD → www.festo.com

- [AG] Manómetro MS integrado con escala estándar
- [RG] Manómetro MS integrado con escala rojo-verde

- [A8] Adaptador para manómetro EN 1/8, sin manómetro
- [A4] Adaptador para manómetro EN 1/4, sin manómetro



Código de producto	B2		B3		D1	D4
	[V24] [V110] [V230]	[10V24] [10V24P]	[V24] [V110] [V230]	[10V24] [10V24P]		
MS4-...						
MS4-DE-1/8-...-AG	42,2	34,9	78,2	70,9	G1/8	-
MS4-DE-1/4-...-AG					G1/4	
MS4-DE-1/8-...-RG					G1/8	
MS4-DE-1/4-...-RG	42,2	34,9	79,7	72,4	G1/4	-
MS4-DE-1/8-...-A8	42,2	34,9	79,7	72,4	G1/8	G1/8
MS4-DE-1/4-...-A8					G1/4	
MS4-DE-1/8-...-A4	42,2	34,9	79,7	72,4	G1/8	G1/4
MS4-DE-1/4-...-A4					G1/4	
MS6-...						
MS6-DE-1/4-...-AG	52	44	98	90	G1/4	-
MS6-DE-3/8-...-AG					G3/8	
MS6-DE-1/2-...-AG					G1/2	
MS6-DE-1/4-...-RG	52	44	99,5	91,5	G1/4	-
MS6-DE-3/8-...-RG					G3/8	
MS6-DE-1/2-...-RG					G1/2	
MS6-DE-1/4-...-A4	52	44	99,5	91,5	G1/4	G1/4
MS6-DE-3/8-...-A4					G3/8	
MS6-DE-1/2-...-A4					G1/2	

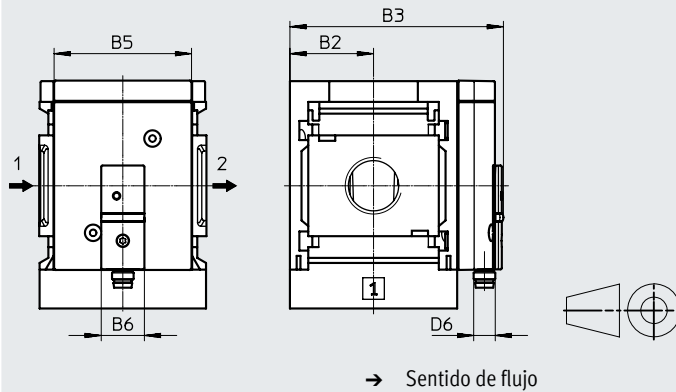
Hoja de datos

Dimensiones: sensor de presión

[AD7], [AD8], [AD9], [AD10] Sensor de presión con indicación de conmutación

Descarga de datos CAD → www.festo.com

Hojas de datos → Internet: sde5



[AD7]:
SDE5-D10-O-...-P-M8 con conector M8x1 de 3 pines, comparador de valor umbral, 1 salida de conmutación PNP, normalmente abierta

[AD9]:
SDE5-D10-O3-...-P-M8 con conector M8x1 de 3 pines, comparador de ventana, 1 salida de conmutación PNP, normalmente abierta

[AD8]:
SDE5-D10-C-...-P-M8 con conector M8x1 de 3 pines, comparador de valor umbral, 1 salida de conmutación PNP, normalmente cerrada

[AD10]:
SDE5-D10-C3-...-P-M8 con conector M8x1 de 3 pines, comparador de ventana, 1 salida de conmutación PNP, normalmente cerrada

Código de producto	B2	B3	B4	B5	B6	D6	L5	L6
MS4-...								
MS4-...-AD7, AD8, AD9, AD10	21	59,1	-	~32	16	M8x1	-	-
MS6-...								
MS6-...-AD7, AD8, AD9, AD10	31	79,1	-	~51	16	M8x1	-	-

Referencias de pedido

Tamaño	Conexión	Tensión de alimentación	Sentido de flujo	N.º art.	Código de producto
MS4	G1/4	24 V DC	De izquierda a derecha	542558	MS4-DE-1/4-10V24
		110 V AC	De izquierda a derecha	529519	MS4-DE-1/4-V110
		230 V AC	De izquierda a derecha	529521	MS4-DE-1/4-V230
MS6	G1/4	24 V DC	De izquierda a derecha	542564	MS6-DE-1/4-10V24
		24 V DC	De izquierda a derecha	542566	MS6-DE-3/8-10V24
	G1/2	24 V DC	De izquierda a derecha	542562	MS6-DE-1/2-10V24
		110 V AC	De izquierda a derecha	529799	MS6-DE-1/2-V110
		230 V AC	De izquierda a derecha	529801	MS6-DE-1/2-V230

Referencias de pedido: producto modular

Tabla de pedidos				Condiciones	Código	Código de entrada
Patrón uniforme	[mm]	40	62			
Referencia básica	527713	527686				
Serie	Estándar				MS	MS
Tamaño	4	6			...	
Función	Válvula de arranque progresivo, eléctrica				-DE	-DE
Conexión neumática	Rosca interior G1/8	-		[1]	-1/8	
	Rosca interior G1/4	Rosca interior G1/4		[1]	-1/4	
	-	Rosca interior G3/8		[1]	-3/8	
	-	Rosca interior G1/2		[1]	-1/2	
	Placa base G1/8	-			-AGA	
	Placa base G1/4	Placa base G1/4			-AGB	
	Placa base G3/8	Placa base G3/8			-AGC	
	-	Placa base G1/2			-AGD	
	-	Placa base G3/4			-AGE	
	-	Placa base G1			-AGF	
	Placa base 1/8 NPT	-		[1]	-AQK	
	Placa base 1/4 NPT	Placa base 1/4 NPT		[1]	-AQN	
	Placa base 3/8 NPT	Placa base 3/8 NPT		[1]	-AQP	
	-	Placa base 1/2 NPT		[1]	-AQR	
	-	Placa base 3/4 NPT		[1]	-AQS	
Tensión de alimentación	24 V DC (esquema de conexiones según EN 175301)		4 ... 14 bar	4 ... 18 bar		-V24
	24 V DC (esquema de conexiones según EN 175301)		4 ... 10 bar	4 ... 10 bar	[1] [2]	-10V24
	24 V DC, M12 según IEC 61076-2-101		4 ... 10 bar	4 ... 10 bar	[1] [2]	-10V24P
	110 V AC (esquema de conexiones según EN 175301)		4 ... 14 bar	4 ... 18 bar	[1]	-V110
	230 V AC (esquema de conexiones según EN 175301)		4 ... 14 bar	4 ... 18 bar	[1]	-V230
			4 ... 14 bar	4 ... 18 bar		

[1] 1/8; 1/4; 3/8; No con certificación UE EX2.
1/2, AQK, AQN,
AQP, AQR, AQS,
10V24, 10V24P,
V110, V230,
AD7 ... AD10,
WPM

[2] 10V24, 10V24P Presión de funcionamiento máx. de 10 bar.

Referencias de pedido: producto modular

Tabla de pedidos		[mm]		40	62	Condiciones	Código	Código de entrada	
Manómetros y opciones	No								
	Manómetro MS, bar						-AG		
	Adaptador para manómetro EN 1/8, sin manómetro		-				-A8		
	Adaptador para manómetro EN 1/4, sin manómetro						-A4		
	Manómetro integrado, escala rojo-verde						-RG		
	Sensor de presión con indicación de conmutación, conector M8, comparador de valor umbral, PNP, normalmente abierta					[1] [3]		-AD7	
	Sensor de presión con indicación de conmutación, conector M8, comparador de valor umbral, PNP, normalmente cerrada					[1] [3]		-AD8	
	Sensor de presión con indicación de conmutación, conector M8, comparador de ventana, PNP, normalmente abierta					[1] [3]		-AD9	
	Sensor de presión con indicación de conmutación, conector M8, comparador de ventana, PNP, normalmente cerrada					[1] [3]		-AD10	
	Escala alternativa de manómetro	No							
psi					[4]		-PSI		
MPa					[5]		-MPA		
Tipo de fijación	Sin escuadra de fijación								
	Escuadra de fijación en versión básica					[6]		-WP	
	Escuadra de fijación para sujetar las unidades de mantenimiento					[1] [6]		-WPM	
	Escuadra de fijación central posterior (montaje mural arriba y abajo), no se necesitan placas base							-WB	
	Escuadra de fijación central posterior (montaje mural arriba), no se necesitan placas base		-					-WBM	
Certificación UE	No								
	II 3GD según la Directiva de protección contra explosiones de la UE (ATEX)							-EX2	
Certificación UL	No								
	cULus, ordinary location for Canada and USA					[7]		-UL1	
Sentido de flujo	Sentido de flujo de izquierda a derecha								
	Sentido de flujo de derecha a izquierda							-Z	

[1] 1/8; 1/4; 3/8; No con certificación UE EX2.

1/2, AQK, AQN,
AQP, AQR, AQS,
10V24, 10V24P,
V110, V230,
AD7 ... AD10,
WPM

[3] AD7 ... AD10 Margen máx. de medición 10 bar.

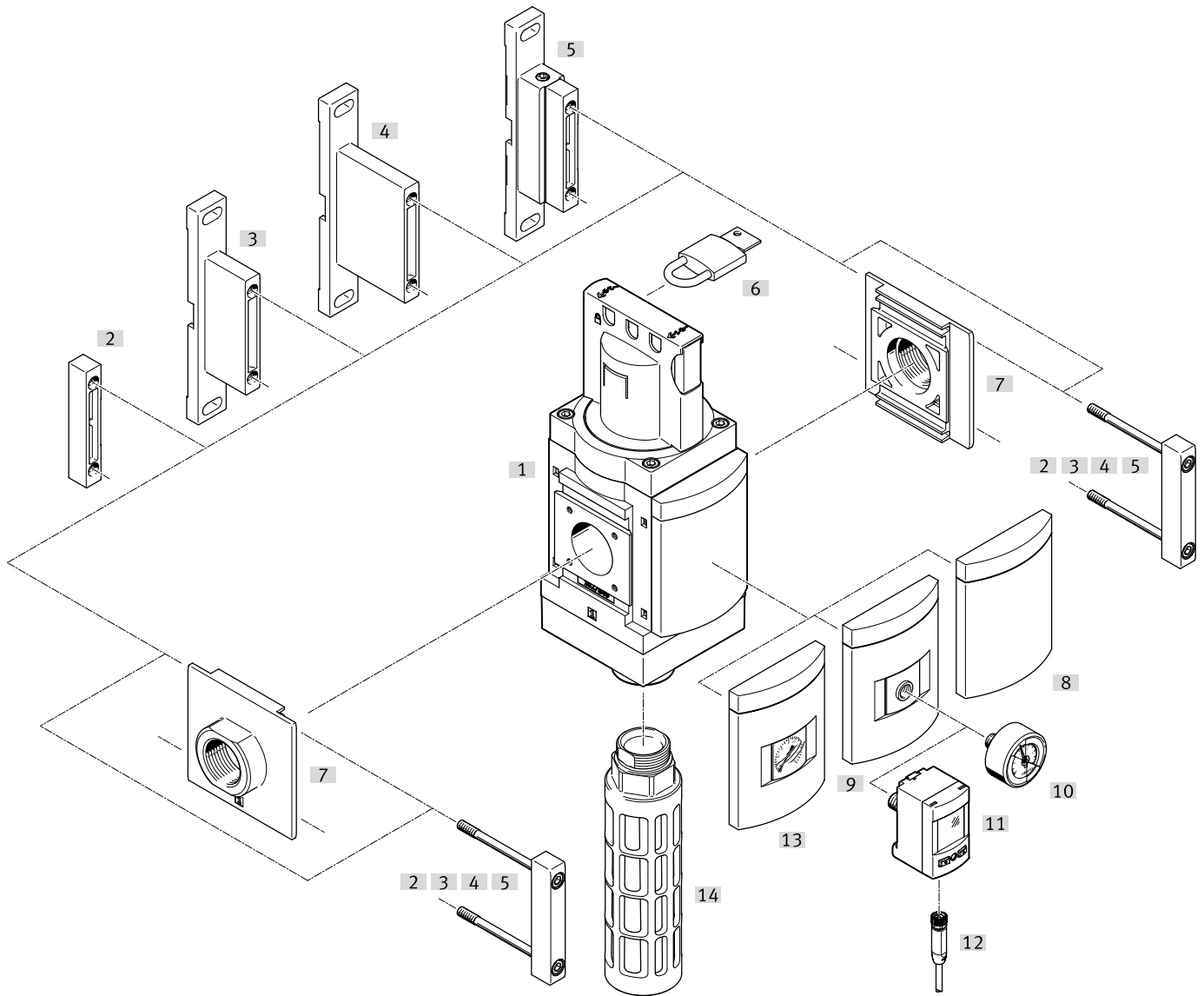
[4] PSI Solo en combinación con manómetro AG.

[5] MPA Solo en combinación con manómetro AG o RG.

[6] WP, WPM Solo con placa base AGA, AGB, AGC, AGD, AGE, AQK, AQN, AQP, AQR o AQS.

[7] UL1 No con tensión de alimentación V110, V230.

Cuadro general de periféricos



Nota
Otros accesorios:
• Unión de módulos para combinación con tamaño MS6, MS9 o MS12
→ Internet: rmv, armv

Cuadro general de periféricos

Elementos de fijación y accesorios		Código del pedido	→ Página/Internet
[1]	Válvula de cierre	MS9-EM	61
Se puede pedir a través del sistema modular del producto			
[3]	Escuadra de fijación ²⁾	[WP]	66
[4]	Escuadra de fijación ²⁾	[WPB]	
[5]	Escuadra de fijación	[WPM]	
[7]	Placa base-SET ¹⁾	[AG...]	
	Placa base-SET ¹⁾	[AQ...]	
[8]	Placa de cierre	[VS]	
[9]	Adaptador para manómetro EN 1/4	[A4]	
[13]	Manómetro MS	[AG], [RG]	
[14]	Silenciador	[S]	
Disponible como accesorio			
[2]	Unión de módulos	MS9-MV	ms9-mv
[3]	Escuadra de fijación ²⁾	MS9-WP	ms9-wp
[4]	Escuadra de fijación ²⁾	MS9-WPB	ms9-wp
[5]	Escuadra de fijación	MS9-WPM	ms9-wp
[6]	Candado	LRVS-D	103
[7]	Placa base-SET	MS9-AG...	ms9-ag
	Placa base-SET	MS9-AQ..	ms9-aq
[10]	Manómetro	MA	103
[11]	Sensor de presión	SPAU-...-T-R14M	102
[12]	Cable de conexión	NEBA-M8...-LE4, NEBA-M12...-LE4	103
[14]	Silenciador	U	103

1) La unión de módulos [2] está incluida en el suministro.

2) El cuerpo de la unidad de mantenimiento cubre parcialmente los tornillos del soporte de pared en la parte posterior. Dependiendo de la configuración de una combinación de unidades de mantenimiento, no se puede acceder a los tornillos. Por ello, para realizar el montaje mural se recomienda utilizar la escuadra de fijación MS9-WPM. Con la escuadra es posible colgar la combinación completa en la pared.

Códigos del producto

001	Serie	
MS	Serie MS	
002	Tamaños	
9	Patrón uniforme de 90 mm	
003	Función	
EM	Válvula de cierre, manual	
004	Conexión neumática	
3/4	Rosca interior G3/4	
1	Rosca interior G1	
AGD	Placa base G1/2	
AGE	Placa base G3/4	
AGF	Placa base G1	
AGG	Placa base G1 1/4	
AGH	Placa base G1 1/2	
N3/4	Rosca interior 3/4 NPT	
N1	Rosca interior 1 NPT	
AQR	Placa base 1/2 NPT	
AQS	Placa base 3/4 NPT	
AQT	Placa base 1 NPT	
AQU	Placa base 1 1/4 NPT	
AQV	Placa base 1 1/2 NPT	
G	Módulo sin rosca de conexión, sin placa base	
NG	Módulo sin rosca de conexión, sin placa base (pulgadas)	
005	Silenciador	
	Sin	
S	Silenciador	

006	Manómetros alternativos	
	Sin	
AG	Manómetro MS	
VS	Placa ciega	
A8	Adaptador de manómetro EN 1/8, sin manómetro	
A4	Adaptador de manómetro EN 1/4, sin manómetro	
RG	Manómetro integrado, escala rojo-verde	
AD7	Sensor de presión con indicación de la conmutación, conector M8, comparador de valor umbral, PNP, normalmente abierto	
AD8	+96*/Schildträger658+Sensor de presión con indicación de la conmutación, conector M8, comparador de valor umbral, PNP, normalmente cerrado	
AD9	Sensor de presión con indicación de la conmutación, conector M8, comparador de ventana, PNP, normalmente abierto	
AD10	Sensor de presión con indicación de la conmutación, conector M8, comparador de ventana, PNP, normalmente cerrado	

007	Escala alternativa del manómetro	
	Manómetro MS	
PSI	psi	
BAR	bar	
MPA	Mpa	

008	Función de la válvula	
	Estándar	
2	Válvula de 2/2 vías	

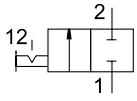
009	Tipo de fijación	
	Sin escuadra de fijación	
WP	Escuadra de fijación en versión básica	
WPB	Escuadra de fijación para distancia grande a la pared	
WPM	Escuadra de fijación para colgar las unidades de mantenimiento	

010	Certificación UL	
	Ninguno	
UL1	Ubicación habitual cULus para Canadá y EE.UU.	

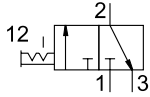
011	Sentido de flujo	
	Sentido de flujo de izquierda a derecha	
Z	Sentido de flujo de derecha a izquierda	

Hoja de datos

Válvula de 2/2 vías, biestable



Válvula de 3/2 vías, biestable



-  Caudal
8000 ... 18000 l/min
-  Margen de temperatura
-10 ... +60 °C
-  Presión de funcionamiento
0 ... 20 bar
-  www.festo.com



- Válvula de cierre de accionamiento manual para la alimentación y descarga de aire de sistemas neumáticos
- Es posible canalizar el aire de escape a través de una conexión roscada con silenciador
- La posición de conmutación se reconoce de inmediato
- Bloqueo del accionamiento del botón giratorio
- Candado convencional para asegurar la posición de bloqueo
- Manómetro opcional
- Sensor de presión opcional
- Variante opcional EX4 para el uso en entornos potencialmente explosivos de las zonas 1, 2, 21 y 22

Especificaciones técnicas generales

Conexión neumática 1, 2		
Rosca interior		G3/4, G1, 3/4 NPT o 1 NPT
Placa base	[AG...]	G1/2, G3/4, G1, G1 1/4 o G1 1/2
	[AQ...]	1/2 NPT, 3/4 NPT, 1 NPT, 1 1/4 NPT o 1 1/2 NPT
Módulo sin rosca de conexión/placa base	[G], [NG]	-
Conexión neumática 3		
Conexión neumática 1, 2	[3/4], [1], [AG...], [G]	G1
	[N3/4], [N1], [AQ...], [NG]	G1 con silenciador [S]
		1 NPT sin silenciador [S]
Forma constructiva		Corredera del émbolo
Superposición		Superposición positiva
Tipo de fijación		Con accesorios
		Instalación en la tubería
Posición de montaje		Indistinta ¹⁾
Bloqueo del accionamiento		Botón giratorio con bloqueo
Indicación de presión		Con sensor de presión para la indicación de conmutación de la presión de salida y salida eléctrica
		Con manómetro para la indicación de la presión de salida
		Con manómetro de escala rojo-verde, para la indicación de la presión de salida
		Preparado para G1/4
Función de la válvula		Válvula de 2/2 vías, biestable
		Válvula de 3/2 vías, biestable
Función de escape		No estrangulable
Tipo de reposición		Guiado forzado
Tipo de control		Directo
Tipo de junta		Blanda

1) Posición de montaje vertical en la válvula de cierre con sensor de presión, ya que no se puede acumular condensación en el sensor de presión.

† Nota: este producto cumple con las normas ISO 1179-1 e ISO 228-1.

Hoja de datos

Valores característicos de caudal								
Conexión neumática 1, 2	Rosca interior		Placa base					No
	[3/4], [N3/4]	[1], [N1]	[AGD], [AQR]	[AGE], [AQS]	[AGF], [AQT]	[AGG], [AQU]	[AGH], [AQV]	[G], [NG]
Caudal nominal normal qnN¹⁾ [l/min]								
En el sentido de flujo principal 1 → 2	14500	18000	8000	14000	18000	18000	18000	18000
En el sentido de descarga 2 → 3	14900	14100	16500	14400	13800	13200	13200	14100
Valor C [l/s*min]								
En el sentido de flujo principal 1 → 2	59,59	76,90	32,75	57,50	75,65	75,51	75,17	–
En el sentido de descarga 2 → 3	55,11	53,54	56,22	54,07	52,73	51,06	51,36	–
Valor B								
En el sentido de flujo principal 1 → 2	0,41	0,37	0,45	0,39	0,38	0,39	0,38	–
En el sentido de descarga 2 → 3	0,50	0,48	0,60	0,49	0,47	0,45	0,44	–

1) Medido con p1 = 6 bar y p2 = 5 bar, Δp = 1 bar.

Condiciones de funcionamiento y del entorno		
	Sin sensor de presión	Sensor de presión
Presión de funcionamiento [bar]	0 ... 20	0 ... 10
Fluido de funcionamiento	Aire comprimido según ISO 8573-1:2010 [7:4:4]	
Nota sobre el fluido de funcionamiento/man- do	Puede funcionar con aire comprimido lubricado (posteriormente siempre deberá funcionar con aire lubricado)	
Temperatura ambiente [°C]	–10 ... +60	0 ... +50
Temperatura del medio [°C]	–10 ... +60	0 ... +50
Clase de resistencia a la corrosión CRC ¹⁾	2 - riesgo de corrosión moderado	
Nivel de presión acústica [db (A)]	93 ²⁾ con silenciador	
Certificación UL ³⁾	c UL us - Recognized (OL)	

1) Más información en www.festo.com/x/topic/crc

2) Descarga de aire a 10 bar, con una distancia de 1 m.

3) Más información en www.festo.com/catalogue/ms9-em → Soporte/Descargas.

ATEX	
Certificación UE	[EX4]
Categoría ATEX para gas	II 2G
Tipo de protección (contra explosión) de gas	Ex h IIC T6 Gb X
Categoría ATEX para polvo	II 2D
Tipo de protección (contra explosión) de polvo	Ex h IIIC T60 °C Db X
Temperatura ambiente con riesgo de explo- sión	–10 °C ≤ Ta ≤ +60 °C
Marcado CE (véase la declaración de conformi- dad) ¹⁾	Según la Directiva de protección contra explosiones (ATEX) de la UE

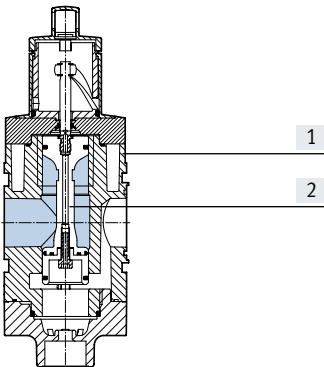
1) Más información en www.festo.com/catalogue/ms9-em → Soporte/Descargas.

Pesos [g]	
Válvula de cierre	2200
Válvula de cierre con silenciador	2400

Hoja de datos

Materiales

Vista en sección



Válvula de cierre		
[1]	Cuerpo	Fundición inyectada de aluminio
[2]	Corredera del émbolo	POM
-	Juntas	NBR
Nota sobre los materiales		En conformidad con la Directiva 2002/95/CE (RoHS)
Conformidad PWIS		VDMA24364-B1/B2-L

Dimensiones: tipo básico

Descarga de datos CAD → www.festo.com

[G], [NG] Módulo sin rosca de conexión ni placa base

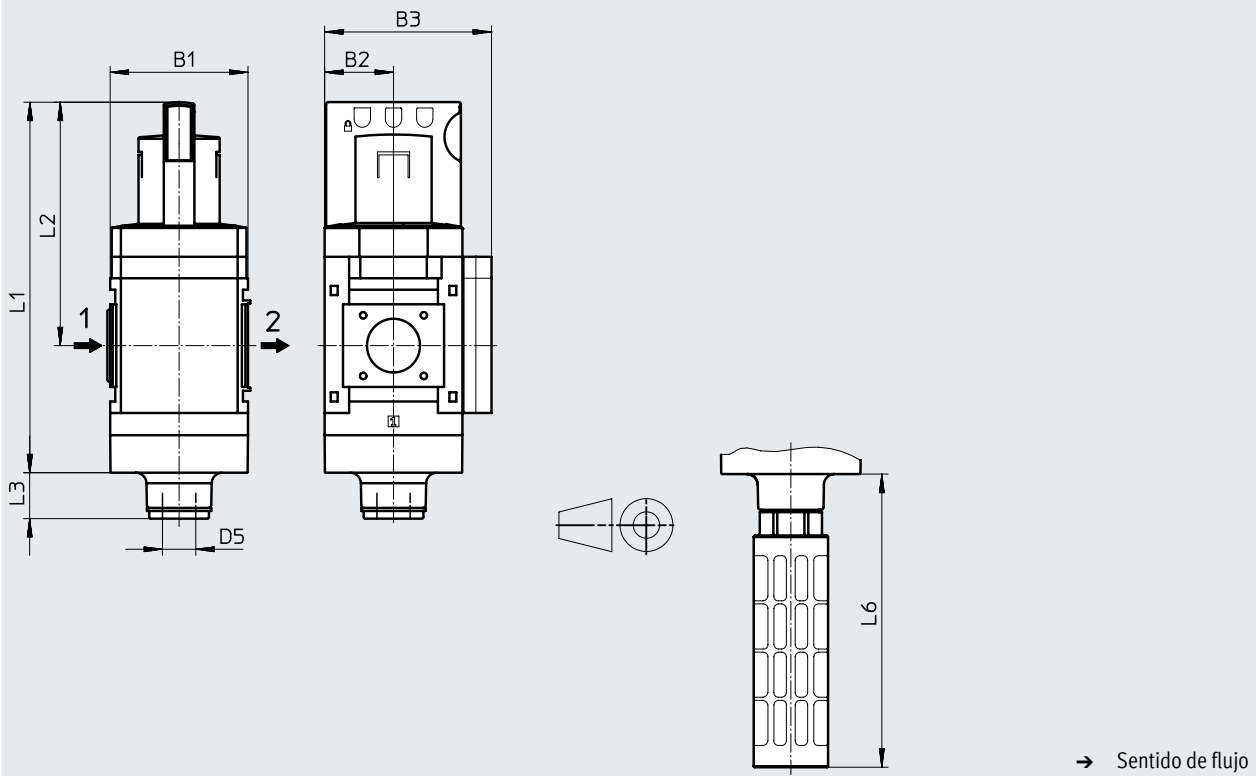
[S] Silenciador

[VS] Placa de cierre

[EX4] Certificación UE

□ Válvula de 3/2 vías

[2] Válvula de 2/2 vías



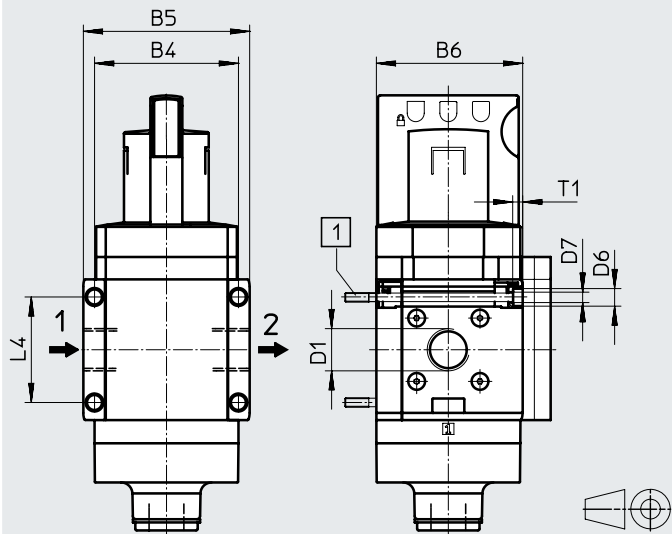
Código de producto	B1	B2	B3	D5	L1	L2	L3	L6	
								[S]	[S]+[EX4]
MS9-EM-G, NG-VS	90	45	109	G1	242	159	23	189	138
MS9-EM-G, NG-VS-2							30	-	-

Hoja de datos

Dimensiones: rosca interior/placa base

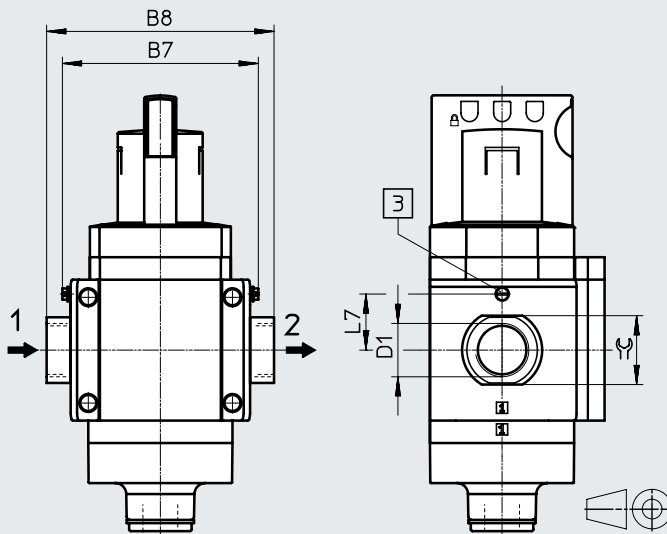
Descarga de datos CAD → www.festo.com

[3/4], [1], [N3/4], [N1] Rosca interior



[1] Tornillo de fijación M6xmín.90 según DIN 912 (no incluido en el suministro) para el montaje mural sin escuadra de fijación → Sentido de flujo

[AG...], [AQ...] Placa base



[3] Tornillo de puesta a tierra M4x8 (solo con MS9-...-EX4) → Sentido de flujo

Código de producto	B4	B5	B6	B7		B8	D1	D6	D7	L4	L7	T1	≅
					[EX4]						[EX4]		
MS9-EM-3/4	90	104	91,5	-	-	-	G3/4	11	6,5	66	-	6	-
MS9-EM-1							G1						
MS9-EM-AGD	-	-	-	112	122	-	132	-	-	-	35	-	30
MS9-EM-AGE							132						36
MS9-EM-AGF							142						41
MS9-EM-AGG							162						50
MS9-EM-AGH							176						55
MS9-EM-N3/4	90	104	91,5	-	-	-	3/4 NPT	11	6,5	66	-	6	-
MS9-EM-N1							1 NPT						
MS9-EM-AQR	-	-	-	112	-	-	132	-	-	-	-	-	30
MS9-EM-AQS							132						36
MS9-EM-AQT							142						41
MS9-EM-AQU							162						50
MS9-EM-AQV							176						55

↳ Nota: este producto cumple con las normas ISO 1179-1 e ISO 228-1.

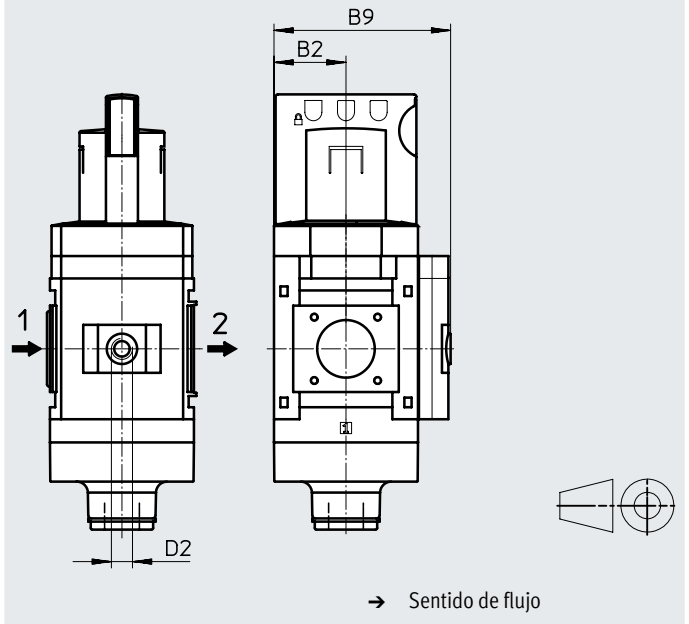
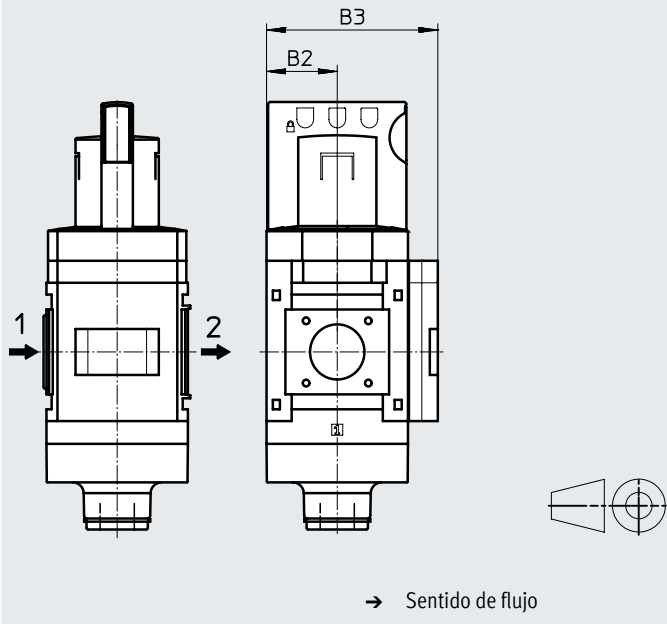
Hoja de datos

Dimensiones: manómetro/adaptador

Descarga de datos CAD → www.festo.com

- [AG] Manómetro MS integrado con escala estándar
- [RG] Manómetro MS integrado con escala rojo-verde

- [A4] Adaptador para manómetro EN 1/4, sin manómetro



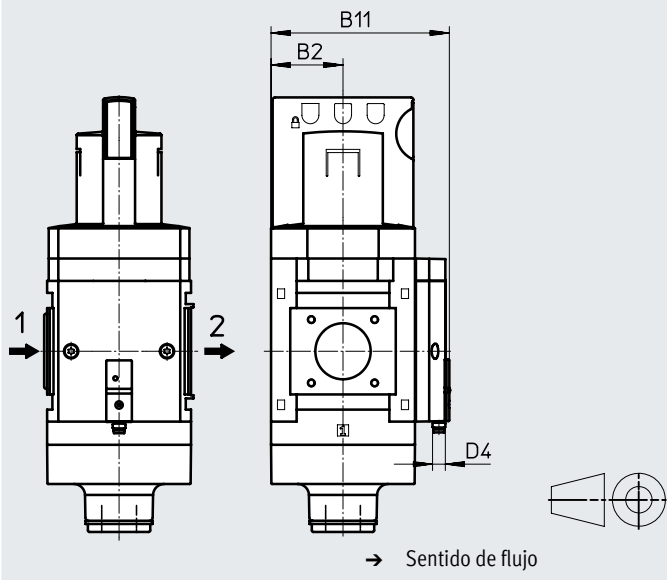
Código de producto	B2	B3	B9	D2
MS9-EM-...-AG, RG	45	109	-	-
MS9-EM-...-A4	-	-	110	G1/4

Dimensiones: sensor de presión

Descarga de datos CAD → www.festo.com

- [AD7], [AD8], [AD9], [AD10] Sensor de presión con indicación de conmutación

Hojas de datos → Internet: sde5



- [AD7]: SDE5-D10-O-...-P-M8 con conector M8x1 de 3 pines, comparador de valor umbral, 1 salida de conmutación PNP, normalmente abierta

- [AD9]: SDE5-D10-O3-...-P-M8 con conector M8x1 de 3 pines, comparador de ventana, 1 salida de conmutación PNP, normalmente abierta

- [AD8]: SDE5-D10-C-...-P-M8 con conector M8x1 de 3 pines, comparador de valor umbral, 1 salida de conmutación PNP, normalmente cerrada

- [AD10]: SDE5-D10-C3-...-P-M8 con conector M8x1 de 3 pines, comparador de ventana, 1 salida de conmutación PNP, normalmente cerrada

Código de producto	B2	B11	D4
MS9-EM-...-AD7, AD8, AD9, AD10	45	112	M8

Referencias de pedido

Válvula de 3/2 vías, silenciador, placa de cierre

Tamaño	Conexión 1, 2	Conexión 3	Sentido de flujo	N.º art.	Código de producto
MS9	Sin rosca de conexión	Rosca G	De izquierda a derecha	562952	MS9-EM-G-S-VS
		Rosca G	De izquierda a derecha	562954	MS9-EM-NG-S-VS

Referencias de pedido: producto modular

Tabla de pedidos		90	Condiciones	Código	Código de entrada
Patrón uniforme	[mm]				
Referencia básica	562178				
Serie	Estándar			MS	MS
Tamaño	9			9	9
Función	Válvula de cierre, manual			-EM	-EM
Conexión neumática	Rosca interior G3/4	[1]		-3/4	
	Rosca interior G1	[1]		-1	
	Placa base G1/2			-AGD	
	Placa base G3/4			-AGE	
	Placa base G1			-AGF	
	Placa base G1 1/4			-AGG	
	Placa base G1 1/2			-AGH	
	Rosca interior 3/4 NPT	[1]		-N3/4	
	Rosca interior 1 NPT	[1]		-N1	
	Placa base 1/2 NPT	[1]		-AQR	
	Placa base 3/4 NPT	[1]		-AQS	
	Placa base 1 NPT	[1]		-AQT	
	Placa base 1 1/4 NPT	[1]		-AQU	
	Placa base 1 1/2 NPT	[1]		-AQV	
	Módulo sin rosca de conexión, sin placa base	[1]		-G	
	Módulo sin rosca de conexión, sin placa base (conexión 3 en NPT)	[1]		-NG	
Color del botón giratorio	Estándar (negro/azul)				
	Rojo			-R	
Silenciador	No				
	Silenciador			-S	
Manómetro/adaptador	Manómetro MS, bar			-AG	
	Placa de cierre			-VS	
	Adaptador para manómetro EN 1/4, sin manómetro			-A4	
	Manómetro integrado, escala rojo-verde	[2]		-RG	
	Sensor de presión con indicación de conmutación, conector M8, comparador de valor umbral, PNP, normalmente abierta	[1] [3]		-AD7	
	Sensor de presión con indicación de conmutación, conector M8, comparador de valor umbral, PNP, normalmente cerrada	[1] [3]		-AD8	
	Sensor de presión con indicación de conmutación, conector M8, comparador de ventana, PNP, normalmente abierta	[1] [3]		-AD9	
	Sensor de presión con indicación de conmutación, conector M8, comparador de ventana, PNP, normalmente cerrada	[1] [3]		-AD10	
Escala alternativa de manómetro	No	[4]			
	psi	[5]		-PSI	
	MPa	[5]		-MPA	
	bar	[5]		-BAR	
Función de la válvula	Estándar (válvula de 3/2 vías)				
	Válvula de 2/2 vías	[6]		-2	
Tipo de fijación	Sin escuadra de fijación				
	Escuadra de fijación en versión básica	[7]		-WP	
	Escuadra de fijación para sujetar las unidades de mantenimiento	[1] [7]		-WPM	
	Escuadra de fijación para distancia grande a la pared	[7]		-WPB	
Certificación UE	No				
	II 2GD según la Directiva de protección contra explosiones de la UE (ATEX)			-EX4	
Certificación UL	No				
	cULus, ordinary location for Canada and USA			-UL1	
Sentido de flujo	Sentido de flujo de izquierda a derecha				
	Sentido de flujo de derecha a izquierda			-Z	

[1] 3/4; 1, N3/4, N1, No con certificación UE EX4.
AQR, AQS, AQT,
AQU, AQV, G, NG,
AD7 ... AD10,
WPM

[2] RG No con escala alternativa de manómetro PSI, la escala PSI solo sirve de referencia.

[3] AD7 ... AD10 Margen máx. de medición 10 bar.

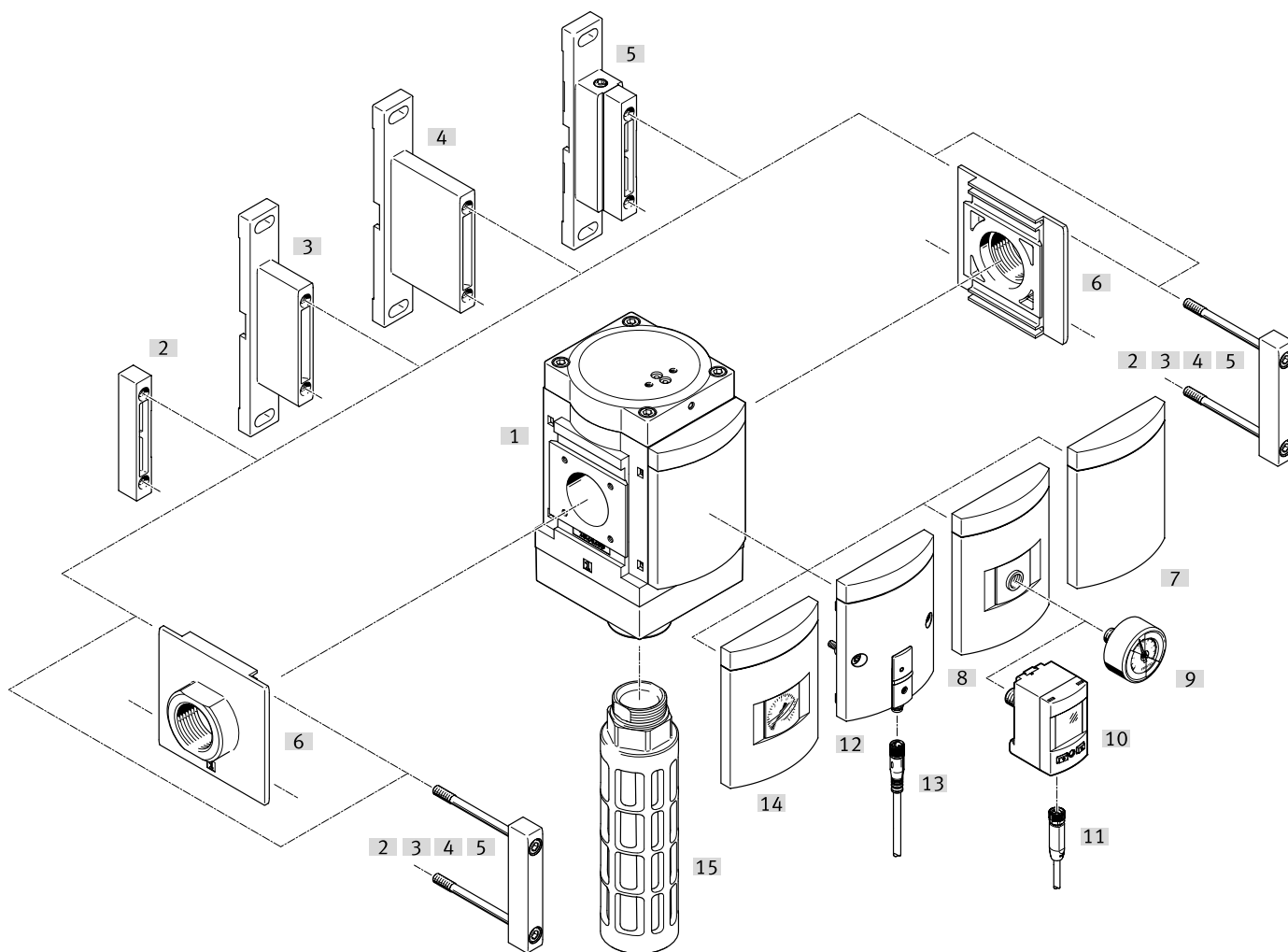
[4] - No con manómetro AG, RG.

[5] PSI, MPA, BAR No con adaptador VS, A4, AD7, AD8, AD9, AD10.

[6] 2 No con silenciador S.

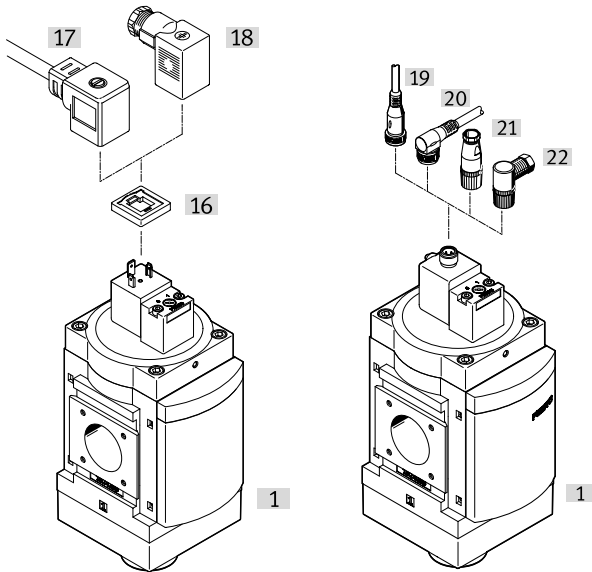
[7] WP, WPM, WPB No con conexión neumática G, NG.

Cuadro general de periféricos



Nota
Otros accesorios:
• Unión de módulos para combinación con tamaño MS6, MS9 o MS12
→ Internet: rmv, armv

Cuadro general de periféricos

Tensión de alimentación
V24, V110, V230Tensión de alimentación
V24P

Elementos de fijación y accesorios

	Código del pedido	→ Página/Internet
[1] Válvula de cierre	MS9-EE	71
Se puede pedir a través del sistema modular del producto		
[3] Escuadra de fijación ²⁾	[WP]	76
[4] Escuadra de fijación ²⁾	[WPB]	
[5] Escuadra de fijación	[WPM]	
[6] Placa base-SET ¹⁾	[AG...]	
Placa base-SET ¹⁾	[AQ...]	
[8] Adaptador para manómetro EN 1/4	[A4]	
[7] Placa de cierre	[VS]	
[12] Sensor de presión SDE5 con indicación de conmutación	[AD7]	
[14] Manómetro MS	[AG], [RG]	
[15] Silenciador	[S]	
Disponible como accesorio		
[2] Unión de módulos	MS9-MV	ms9-mv
[3] Escuadra de fijación ²⁾	MS9-WP	ms9-wp
[4] Escuadra de fijación ²⁾	MS9-WPB	ms9-wp
[5] Escuadra de fijación	MS9-WPM	ms9-wp
[6] Placa base-SET	MS9-AG...	ms9-ag
Placa base-SET	MS9-AQ...	ms9-aq
[9] Manómetro	MA	103
[10] Sensor de presión	SPAU...-T-R14M	102
[11] Cable de conexión	NEBA-M8...-LE4, NEBA-M12...-LE4	103
[13] Cable de conexión	NEBA-M8...-LE3	103
[15] Silenciador	U	103
[16] Junta iluminada	MC-LD	102
[17] Cable de conexión	KMC	102
[18] Caja tomacorriente	MSSD-C	102
[19] Cable de conexión	NEBA-M12G5	103
[20] Cable de conexión	NEBA-M12W5	103
[21] Conector para sensor	NECB-M12G4-C2	103
[22] Conector acodado	NECB-M12W4-C2	103

1) La unión de módulos [2] está incluida en el suministro.

2) El cuerpo de la unidad de mantenimiento cubre parcialmente los tornillos del soporte de pared en la parte posterior. Dependiendo de la configuración de una combinación de unidades de mantenimiento, no se puede acceder a los tornillos. Por ello, para realizar el montaje mural se recomienda utilizar la escuadra de fijación MS9-WPM. Con la escuadra es posible colgar la combinación completa en la pared.

Códigos del producto

001	Serie
MS	Serie MS

002	Tamaños
9	Patrón uniforme de 90 mm

003	Función
EE	Válvula de cierre, eléctrica

004	Conexión neumática
3/4	Rosca interior G3/4
1	Rosca interior G1
AGD	Placa base G1/2
AGE	Placa base G3/4
AGF	Placa base G1
AGG	Placa base G1 1/4
AGH	Placa base G1 1/2
N3/4	Rosca interior 3/4 NPT
N1	Rosca interior 1 NPT
AQR	Placa base 1/2 NPT
AQS	Placa base 3/4 NPT
AQT	Placa base 1 NPT
AQU	Placa base 1 1/4 NPT
AQV	Placa base 1 1/2 NPT
G	Módulo sin rosca de conexión, sin placa base
NG	Módulo sin rosca de conexión, sin placa base (pulgadas)

005	Tensión de alimentación
V110	110 V AC (patrón de conexiones según EN 175301)
V24	24 V DC (patrón de conexiones según EN 175301)
V230	230 V AC (patrón de conexiones según EN 175301)
V24P	Conector para 24 V DV (patrón de conexiones M12 según DESI-NA)

006	Silenciador
	Sin
S	Silenciador

007	Manómetros alternativos
	Sin
AG	Manómetro MS
VS	Placa ciega
A8	Adaptador de manómetro EN 1/8, sin manómetro
A4	Adaptador de manómetro EN 1/4, sin manómetro
RG	Manómetro integrado, escala rojo-verde
AD7	Sensor de presión con indicación de la conmutación, conector M8, comparador de valor umbral, PNP, normalmente abierto

008	Escala alternativa del manómetro
	Manómetro MS
PSI	psi
BAR	bar
MPA	Mpa

009	Función de la válvula
	Estándar
2	Válvula de 2/2 vías

010	Tipo de fijación
	Sin escuadra de fijación
WP	Escuadra de fijación en versión básica
WPB	Escuadra de fijación para distancia grande a la pared
WPM	Escuadra de fijación para colgar las unidades de mantenimiento

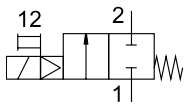
011	Certificación UE
	Ninguno
EX2	II 3GD

012	Certificación UL
	Ninguno
UL1	Ubicación habitual cULus para Canadá y EE.UU.

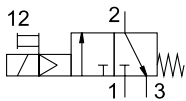
013	Sentido de flujo
	Sentido de flujo de izquierda a derecha
Z	Sentido de flujo de derecha a izquierda


Hoja de datos


Válvula de 2/2 vías, monoestable normalmente cerrada




Válvula de 3/2 vías, monoestable normalmente cerrada



-  - Caudal
8000 ... 18000 l/min

-  - Margen de temperatura
-10 ... +60 °C

-  - Presión de funcionamiento
3,5 ... 16 bar

-  - www.festo.com



- Válvula de cierre de accionamiento eléctrico para la alimentación y descarga de aire de sistemas neumáticos
- Es posible canalizar el aire de escape a través de una conexión roscada con silenciador
- Con bobina magnética sin caja tomacorriente
- 3 márgenes de tensión a elegir
- Accionamiento manual auxiliar sin enclavamiento y con enclavamiento
- Manómetro opcional
- Variante opcional EX2 para el uso en entornos potencialmente explosivos de las zonas 2 y 22 (caja tomacorriente MSSD-C-24V-EX incluida en el suministro)

Especificaciones técnicas generales

Conexión neumática 1, 2		
Rosca interior		G3/4, G1, 3/4 NPT o 1 NPT
Placa base [AG...]		G1/2, G3/4, G1, G1 1/4 o G1 1/2
[AQ...]		1/2 NPT, 3/4 NPT, 1 NPT, 1 1/4 NPT o 1 1/2 NPT
Módulo sin rosca de conexión/placa base [G, NG]		-
Conexión neumática 3		
Conexión neumática 1, 2 [3/4], [1]/[AG...], [G]		G1
[N3/4], [N1], [AQ...], [NG]		G1 con silenciador [S]
[N3/4], [N1], [AQ...]		1 NPT sin silenciador [S]
Forma constructiva		Corredera del émbolo
Superposición		Superposición positiva
Tipo de fijación		Con accesorios Instalación en la tubería
Posición de montaje		Indistinta
Indicación de presión		Con sensor de presión para la indicación de conmutación de la presión de salida y salida eléctrica Con manómetro para la indicación de la presión de salida Con manómetro de escala rojo-verde, para la indicación de la presión de salida Preparado para G1/4
Función de la válvula		Válvula de 2/2 vías, monoestable normalmente cerrada Válvula de 3/2 vías, monoestable normalmente cerrada
Función de escape		No estrangulable
Accionamiento manual auxiliar		Sin enclavamiento/con enclavamiento
Tipo de reposición		Muelle mecánico
Tipo de control		Servopilotado
Alimentación del aire de pilotaje		Interna
Tipo de junta		Blanda

† Nota: este producto cumple con las normas ISO 1179-1 e ISO 228-1.

Hoja de datos

Datos eléctricos		
Valores característicos de la bobina		
Con tensión de alimentación	[V24], [V24P]	24 V DC: 4,5 W, fluctuaciones de tensión admisibles $\pm 10\%$
	[V110]	110 V AC: 50 Hz, potencia de arranque de 11,5 W, potencia de retención de 8,9 W, fluctuaciones de tensión admisibles $\pm 10\%$
		110 V AC: 60 Hz, potencia de arranque de 9,5 W, potencia de retención de 6,2 W, fluctuaciones de tensión admisibles $\pm 10\%$
	[V230]	230 V AC: 50 Hz, potencia de arranque de 11,5 W, potencia de retención de 9,1 W, fluctuaciones de tensión admisibles $\pm 10\%$
		230 V AC: 60 Hz, potencia de arranque de 9,5 W, potencia de retención de 6,4 W, fluctuaciones de tensión admisibles $\pm 10\%$
Conexión eléctrica		
Con tensión de alimentación	[V24], [V110], [V230]	Conector cuadrado, según EN 175301-803, forma A
	[V24P]	Conector M12, 4 pines según DESINA
Grado de protección de la bobina magnética		IP65
Tiempo de utilización [%]		100

Valores característicos de caudal								
Conexión neumática	Rosca interior			Placa base				No
	G3/4/3/4 NPT	G1/1 NPT	AGD/AQR	AGE/AQS	AGF/AQT	AGG/AQU	AGH/AQV	G, NG
Caudal nominal normal qnN¹⁾ [l/min]								
En el sentido de flujo principal 1 → 2	14500	18000	8000	14000	18000	18000	18000	18000
En el sentido de descarga 2 → 3	14900	14100	16500	14400	13800	13200	13200	14100
Valor C [l/s*min]								
En el sentido de flujo principal 1 → 2	59,59	76,90	32,75	57,50	75,65	75,51	75,17	–
En el sentido de descarga 2 → 3	55,11	53,54	56,22	54,07	52,73	51,06	51,36	–
Valor B								
En el sentido de flujo principal 1 → 2	0,41	0,37	0,45	0,39	0,38	0,39	0,38	–
En el sentido de descarga 2 → 3	0,50	0,48	0,60	0,49	0,47	0,45	0,44	–

1) Medido con p1 = 6 bar y p2 = 5 bar, Δp = 1 bar.

Condiciones de funcionamiento y del entorno	
Presión de funcionamiento [bar]	3,5 ... 16
Fluido de funcionamiento	Aire comprimido según ISO 8573-1:2010 [7:4:4]
Nota sobre el fluido de funcionamiento/mando	Puede funcionar con aire comprimido lubricado (posteriormente siempre deberá funcionar con aire lubricado)
Temperatura ambiente [°C]	-10 ... +60
Temperatura del medio [°C]	-10 ... +60
Clase de resistencia a la corrosión CRC ¹⁾	2 - riesgo de corrosión moderado
Nivel de presión acústica [db (A)]	93 ²⁾ con silenciador
Certificación UL ³⁾	c UL us - Recognized (OL)
Marcado CE (véase la declaración de conformidad) ³⁾	Según la Directiva de baja tensión de la UE
Marcado UKCA (véase la declaración de conformidad) ³⁾	Según la normativa sobre utillaje eléctrico del Reino Unido

1) Más información en www.festo.com/x/topic/crc

2) Descarga de aire a 10 bar, con una distancia de 1 m.

3) Más información en www.festo.com/catalogue/ms9-ee → Soporte/Descargas.

ATEX	
Certificación UE	EX2
Categoría ATEX para gas	II 3G
Tipo de protección (contra explosión) de gas	Ex nA IIC T5 X Gc
Categoría ATEX para polvo	II 3D
Tipo de protección (contra explosión) de polvo	Ex tc IIIC T85°C X Dc IP65
Temperatura ambiente con riesgo de explosión	-10 °C ≤ Ta ≤ +50 °C
Certificación de protección contra explosión fuera de la UE	EPL Db (GB) EPL Gb (GB)
Marcado CE (véase la declaración de conformidad) ¹⁾	Según la Directiva de protección contra explosiones (ATEX) de la UE
Marcado UKCA (véase la declaración de conformidad) ¹⁾	Según la normativa EX del Reino Unido

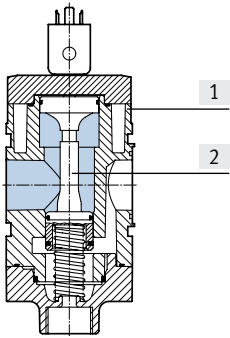
1) Más información en www.festo.com/catalogue/ms9-ee → Soporte/Descargas.

Hoja de datos

Pesos [g]	
Válvula de cierre	2100
Válvula de cierre con silenciador S	2300

Materiales

Vista en sección



Válvula de cierre	
[1] Cuerpo	Fundición inyectada de aluminio
[2] Corredera del émbolo	POM
- Juntas	NBR
Nota sobre los materiales	En conformidad con la Directiva 2002/95/CE (RoHS)
Conformidad PWIS	VDMA24364-B1/B2-L

Dimensiones: tipo básico

[G], [NG] Módulo sin rosca de conexión ni placa base

[S] Silenciador

[VS] Placa de cierre

[V24], [V110], [V230]

Tensión de alimentación

[V24P]

Tensión de alimentación

Descarga de datos CAD → www.festo.com

[1] Racor de conexión según EN 175301-803

[2] Racor de conexión M12, 4 pines según DESINA para cable de conexión NEBA-M12

[3] Accionamiento manual auxiliar

1 = conectado a 2
2 = conectado a 1
3 = com (-)
4 = señal (+)

→ Sentido de flujo

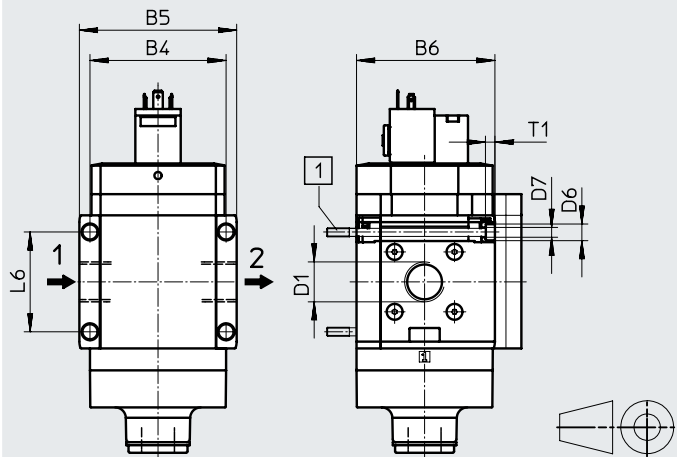
Código de producto	B1	B2	B3	D2	D5	L1	L2	L3		L4	L5	L6
								Válvula de 2/2 vías	Válvula de 3/2 vías			
MS9-EE-G, NG-V24, V110, V230	90	45	109	-	G1	161	83	30	23	36	12	189
MS9-EE-G, NG-V24P				M12x1						39	10	

Hoja de datos

Dimensiones: rosca interior/placa base

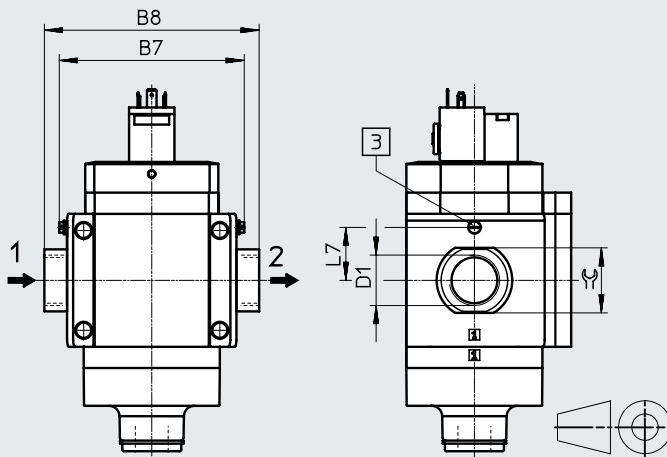
Descarga de datos CAD → www.festo.com

[3/4], [1], [N3/4], [N1] Rosca interior



[1] Tornillo de fijación M6xmín.90 según DIN 912 (no incluido en el suministro) para el montaje mural sin escuadra de fijación → Sentido de flujo

[AG...], [AQ...] Placa base



[3] Tornillo de puesta a tierra M4x8 (solo con MS9-...-EX2) → Sentido de flujo

Código de producto	B4	B5	B6	B7		B8	D1	D6	D7	L6	L7		T1	☞
					EX2							EX2		
MS9-EE-3/4	90	104	91,5	-	-	-	G3/4	11	6,5	66	-	6	-	
MS9-EE-1							G1							
MS9-EE-AGD	-	-	-	112	122	132	G1/2	-	-	-	35	-	30	
MS9-EE-AGE							G3/4						36	
MS9-EE-AGF							G1						41	
MS9-EE-AGG							G1 1/4						50	
MS9-EE-AGH							G1 1/2						55	
MS9-EE-N3/4							90						104	91,5
MS9-EE-N1	1 NPT													
MS9-EE-AQR	-	-	-	112	-	132	1/2 NPT	-	-	-	-	-	30	
MS9-EE-AQS						132	3/4 NPT						36	
MS9-EE-AQT						142	1 NPT						41	
MS9-EE-AQU						162	1 1/4 NPT						50	
MS9-EE-AQV						176	1 1/2 NPT						55	

• Nota: este producto cumple con las normas ISO 1179-1 e ISO 228-1.

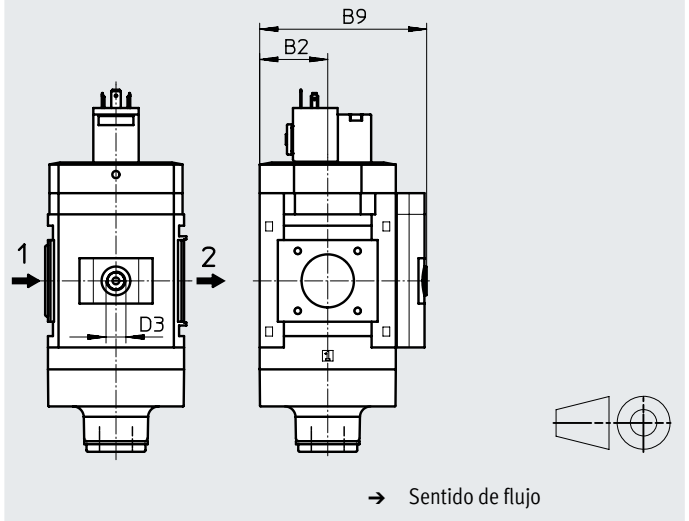
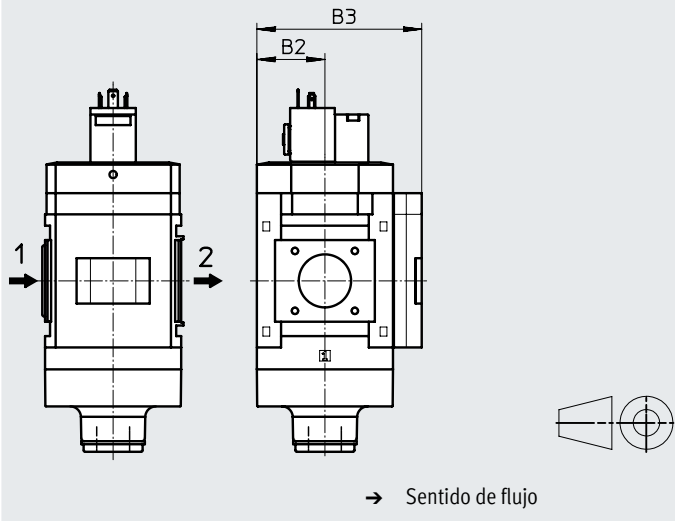
Hoja de datos

Dimensiones: manómetros y opciones

Descarga de datos CAD → www.festo.com

- [AG] Manómetro MS integrado con escala estándar
- [RG] Manómetro MS integrado con escala rojo-verde

- [A4] Adaptador para manómetro EN 1/4, sin manómetro



Código de producto	B2	B3	B9	D3
MS9-EE-...-AG, RG	45	109	-	-
MS9-EE-...-A4		-	110	G1/4

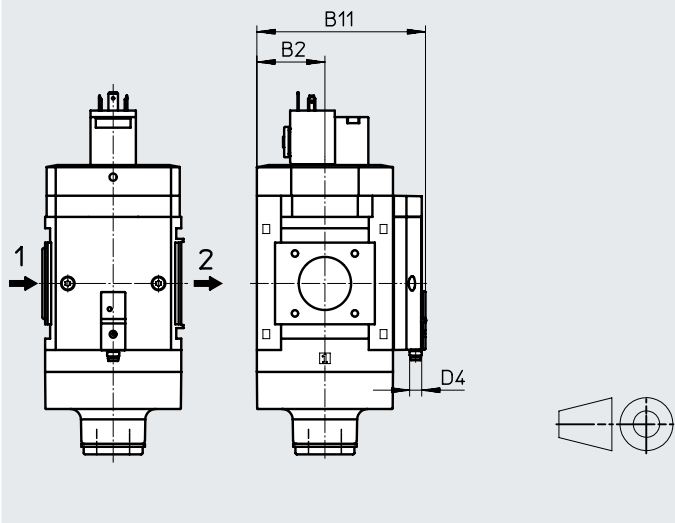
Nota: este producto cumple con las normas ISO 1179-1 e ISO 228-1.

Dimensiones: manómetros y opciones

Descarga de datos CAD → www.festo.com

- [AD7] Sensor de presión con indicación de conmutación

- [AD7]:
SDE5-D10-O-...-P-M8 con conector
M8x1 de 3 pines, comparador de va-
lor umbral, 1 salida de conmutación
PNP, normalmente abierta



→ Sentido de flujo

Código de producto	B2	B11	D4
MS9-EE-...-AD7	45	112	M8x1

Referencias de pedido

Válvula de 3/2 vías, con silenciador, tensión de alimentación de 24 V DC

Tamaño	N.º art.	Código de producto
Placa de cierre		
MS9	562940	MS9-EE-G-V24-S-VS
Conexión neumática 3 en NPT, placa de cierre		
MS9	562946	MS9-EE-NG-V24-S-VS

Referencias de pedido: producto modular

Tabla de pedidos					
Patrón uniforme	[mm]	90	Condiciones	Código	Código de entrada
Referencia básica	562177				
Serie	Estándar			MS	MS
Tamaño	9			9	9
Función	Válvula de cierre, eléctrica			-EE	-EE
Conexión neumática	Rosca interior G3/4		[1]	-3/4	
	Rosca interior G1		[1]	-1	
	Placa base G1/2			-AGD	
	Placa base G3/4			-AGE	
	Placa base G1			-AGF	
	Placa base G1 1/4			-AGG	
	Placa base G1 1/2			-AGH	
	Rosca interior 3/4 NPT		[1]	-N3/4	
	Rosca interior 1 NPT		[1]	-N1	
	Placa base 1/2 NPT		[1]	-AQR	
	Placa base 3/4 NPT		[1]	-AQS	
	Placa base 1 NPT		[1]	-AQT	
	Placa base 1 1/4 NPT		[1]	-AQU	
	Placa base 1 1/2 NPT		[1]	-AQV	
	Módulo sin rosca de conexión, sin placa base		[1]	-G	
	Módulo sin rosca de conexión, sin placa base (conexión 3 en NPT)		[1]	-NG	
Tensión de alimentación	24 V DC (esquema de conexiones según EN 175301), 16 bar			-V24	
	24 V DC, conector (esquema de conexiones M12 según DESINA), 16 bar		[1]	-V24P	
	110 V AC (esquema de conexiones según EN 175301), 16 bar		[1]	-V110	
	230 V AC (esquema de conexiones según EN 175301), 16 bar		[1]	-V230	

[1] 3/4; 1, N3/4, N1, No con certificación UE EX2.
 AQR, AQS, AQT,
 AQU, AQV, G, NG,
 V24P, V110,
 V230,
 AD7,
 WPM

Referencias de pedido: producto modular

Tabla de pedidos					
Patrón uniforme	[mm]	90	Condiciones	Código	Código de entrada
Silenciador		Silenciador		-S	
Manómetros y alternativas		Manómetro MS, bar		-AG	
		Placa de cierre		-VS	
		Adaptador para manómetro EN 1/4, sin manómetro		-A4	
		Manómetro integrado, escala rojo-verde	[2]	-RG	
		Sensor de presión con indicación de conmutación, conector M8, comparador de valor umbral, PNP, normalmente abierta	[1] [3]	-AD7	
Escala alternativa de manómetro		psi	[4]	-PSI	
		MPa	[4]	-MPA	
		bar	[4]	-BAR	
Función de la válvula		Estándar (válvula de 3/2 vías)		-	
		Válvula de 2/2 vías	[5]	-2	
Tipo de fijación		Escuadra de fijación en versión básica	[6]	-WP	
		Escuadra de fijación para sujetar las unidades de mantenimiento	[1] [6]	-WPM	
		Escuadra de fijación para distancia grande a la pared	[6]	-WPB	
Certificación UE		II 3GD según la Directiva de protección contra explosiones de la UE (ATEX)		-EX2	
Certificación UL		cULus, ordinary location for Canada and USA	[7]	-UL1	
Sentido de flujo		Sentido de flujo de derecha a izquierda		-Z	

[1] 3/4; 1, N3/4, N1, No con certificación UE EX2.

AQR, AQS, AQT,
AQU, AQV, G, NG,
V24P, V110,
V230,
AD7,
WPM

[2] RG No con escala alternativa de manómetro PSI, la escala PSI solo sirve de referencia.

[3] AD7 Margen máx. de medición 10 bar.

[4] PSI, MPA, BAR No con adaptador VS, A4, AD7.

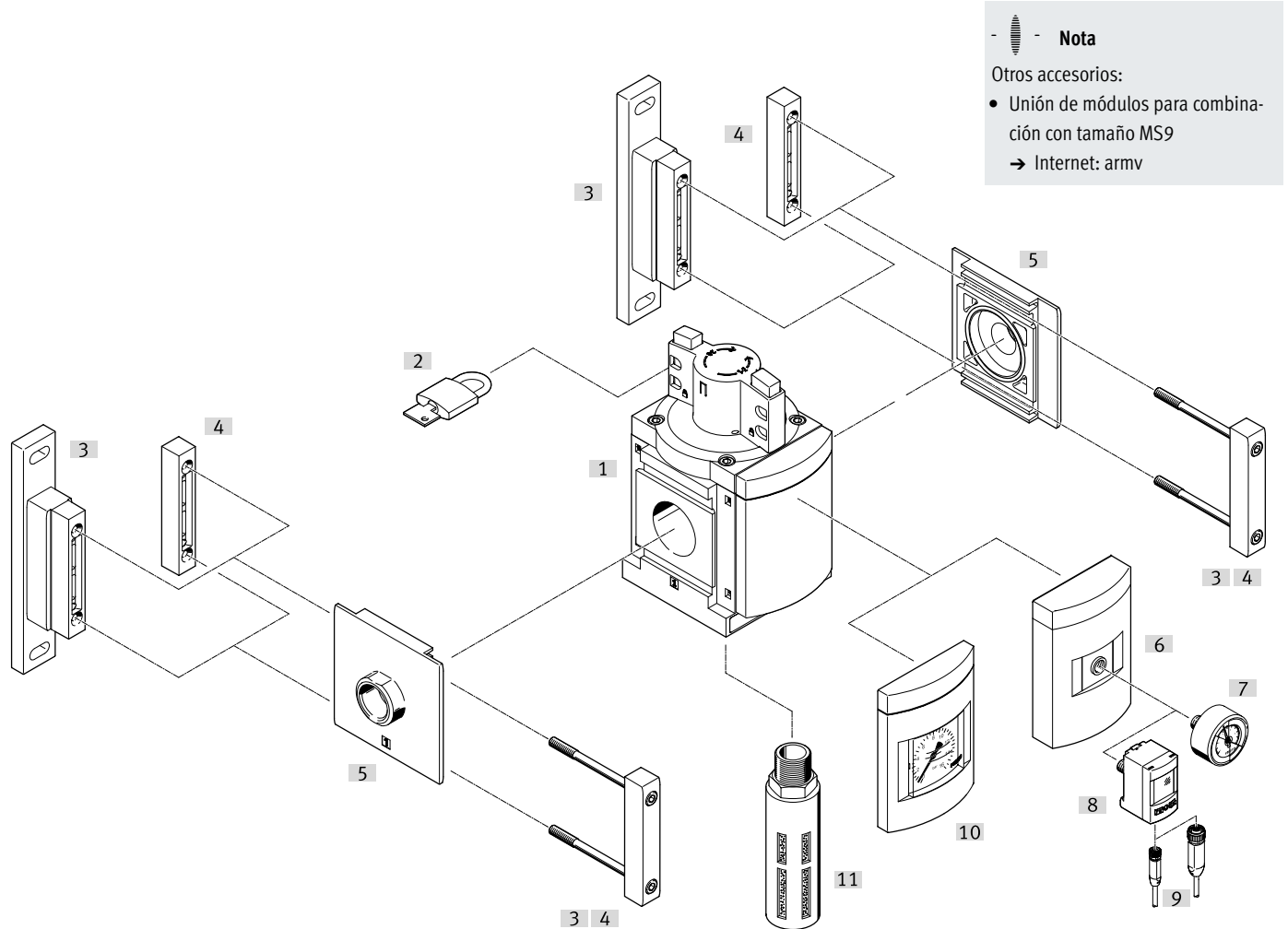
[5] 2 No con silenciador S.

[6] WP, WPM, WPB No con conexión neumática G, NG.

[7] UL1 No con tensión de alimentación V110, V230.

Cuadro general de periféricos

Válvula de cierre MS12-EM



Nota
 Otros accesorios:
 • Unión de módulos para combinación con tamaño MS9
 → Internet: armv

Elementos de fijación y accesorios

	Código del pedido	→ Página/Internet
[1] Válvula de cierre	MS12-EM	80
Se puede pedir a través del sistema modular del producto		
[3] Escuadra de fijación	[WP]	83
[5] Placa base-SET ¹⁾	[AG...]	
[6] Adaptador para manómetro EN 1/4	[A4]	
[10] Manómetro MS	[AG]	
[11] Silenciador	[S]	
Disponible como accesorio		
[2] Candado	LRVS-D	103
[3] Escuadra de fijación	MS12-WP	ms12-wp
[4] Unión de módulos	MS12-MV	ms12-mv
[5] Placa base-SET	MS12-AG...	ms12-ag
[7] Manómetro	MA	103
[8] Sensor de presión	SPAU...-T-R14M	102
[9] Cable de conexión	NEBA-M8...-LE4, NEBA-M12...-LE4	103
[11] Silenciador	U	103

1) La unión de módulos [4] está incluida en el suministro.

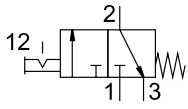
Códigos del producto





001	Serie	
MS	Serie MS	
002	Tamaños	
12	Patrón uniforme de 124 mm	
003	Función	
EM	Válvula de cierre, manual	
004	Conexión neumática	
AGF	Placa base G1	
AGG	Placa base G1 1/4	
AGH	Placa base G1 1/2	
AGI	Placa base G2	
G	Módulo sin rosca de conexión, sin placa base	
005	Silenciador	
	Sin	
S	Silenciador	

006	Manómetros alternativos	
	Sin	
AG	Manómetro MS	
A4	Adaptador de manómetro EN 1/4, sin manómetro	
007	Escala alternativa del manómetro	
	Manómetro MS	
PSI	psi	
MPA	Mpa	
008	Tipo de fijación	
	Sin escuadra de fijación	
WP	Escuadra de fijación en versión básica	
009	Sentido de flujo	
	Sentido de flujo de izquierda a derecha	
Z	Sentido de flujo de derecha a izquierda	

Hoja de datos

Función:



-  - Caudal
25000 ... 32000 l/min
-  - Margen de temperatura
-10 ... +60 °C
-  - Presión de funcionamiento
0 ... 20 bar
-  - www.festo.com



- Válvula de cierre de accionamiento manual para la alimentación y descarga de aire de sistemas neumáticos
- Es posible canalizar el aire de escape a través de una conexión roscada con silenciador
- La posición de conmutación se reconoce de inmediato
- Bloqueo del accionamiento del botón giratorio
- Candado convencional para asegurar la posición de bloqueo

Especificaciones técnicas generales

Conexión neumática 1, 2		
Placa base	[AG...]	G1, G1 1/4, G1 1/2 o G2
Módulo sin rosca de conexión/placa base	[G]	-
Conexión neumática 3		G1
Forma constructiva		Corredera del émbolo
Superposición		Superposición positiva
Tipo de fijación		Con accesorios Instalación en la tubería
Posición de montaje		Indistinta
Función de la válvula		Válvula de 3/2 vías, biestable
Función de escape		No estrangulable
Indicación de la posición de conmutación		Sentido del botón = sentido del flujo
Tipo de control		Directo
Sentido de flujo		No reversible

• Nota: este producto cumple con las normas ISO 1179-1 e ISO 228-1.

Caudal nominal normal $q_{nN}^{1)}$ [l/min]

En el sentido de flujo principal 1 → 2	25000 ... 32000
En el sentido de descarga 2 → 3	13000

1) Medido con $p_1 = 6$ bar y $\Delta p = 1$ bar.

Condiciones de funcionamiento y del entorno

Presión de funcionamiento	[bar]	0 ... 20
Fluido de funcionamiento		Aire comprimido según ISO 8573-1:2010 [-:-:-]
Temperatura ambiente	[°C]	-10 ... +60
Temperatura del medio	[°C]	-10 ... +60
Resistencia a la corrosión	CRC ¹⁾	2 - riesgo de corrosión moderado

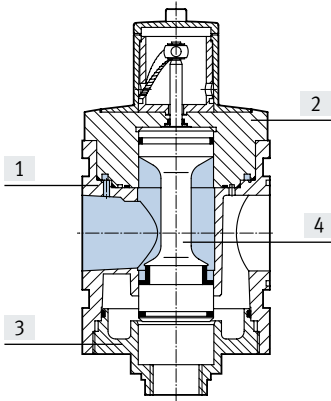
1) Más información en www.festo.com/x/topic/crc

Hoja de datos

Pesos [g]	
Válvula de cierre	3900
Válvula de cierre con silenciador S	4000

Materiales

Vista en sección

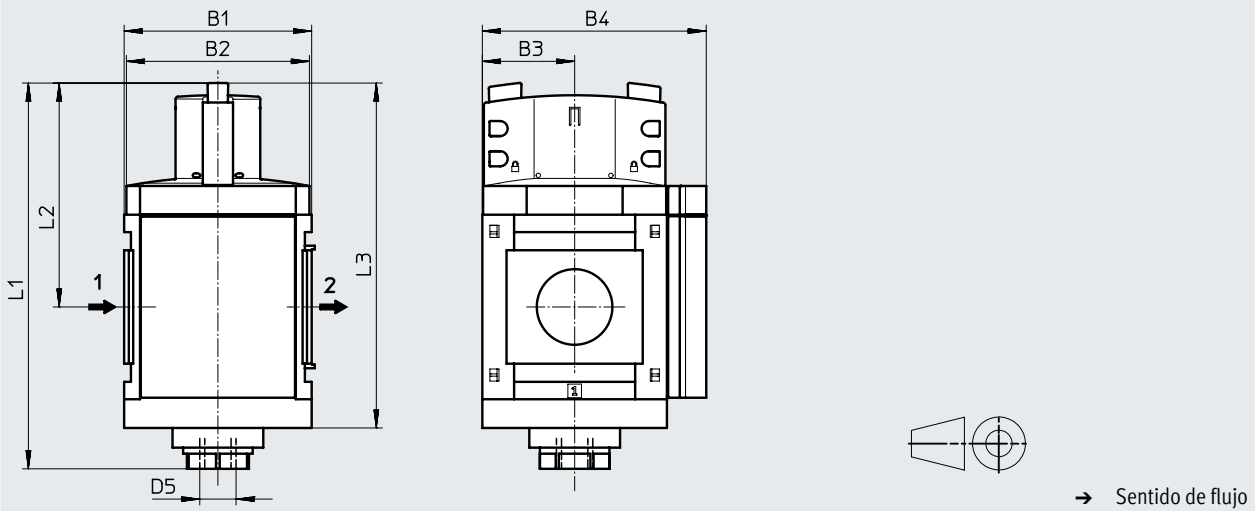


Válvula de cierre		
[1]	Cuerpo	Fundición inyectada de aluminio
[2]	Tapa en la parte superior	Aluminio
[3]	Tapa en la parte inferior	Aluminio
[4]	Leva de la válvula	Acero inoxidable, POM, NBR
-	Muelles	Acero
-	Tapas/placas ciegas	PA
-	Juntas	NBR
-	Placa base, unión de módulos, escuadra de fijación	Fundición inyectada de aluminio
Conformidad PWIS		VDMA24364-B1/B2-L

Dimensiones: tipo básico

Descarga de datos CAD → www.festo.com

Módulo sin rosca de conexión, sin placa base G, con placa de cierre

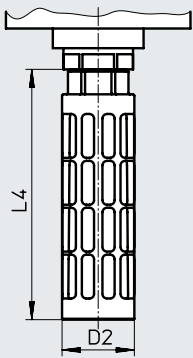


Código de producto	B1	B2	B3	B4	L1	L2	L3	D5
MS12-EM-G	124	122	61	148	255	148	228	G1

Hoja de datos

Dimensiones: silenciadores

Descarga de datos CAD → www.festo.com



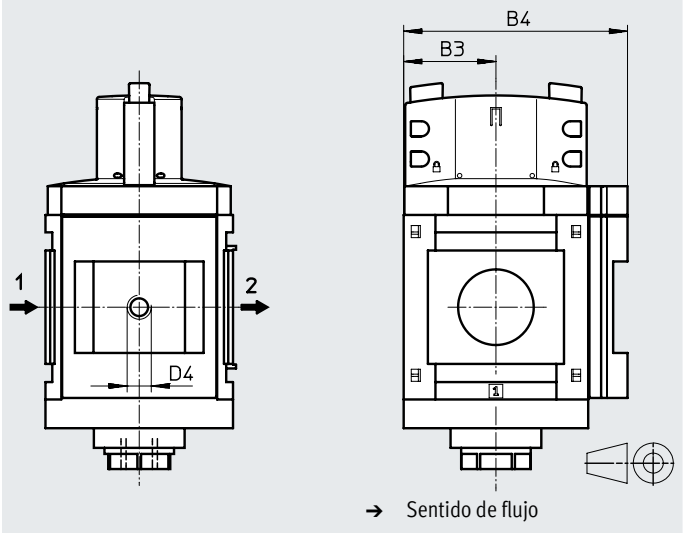
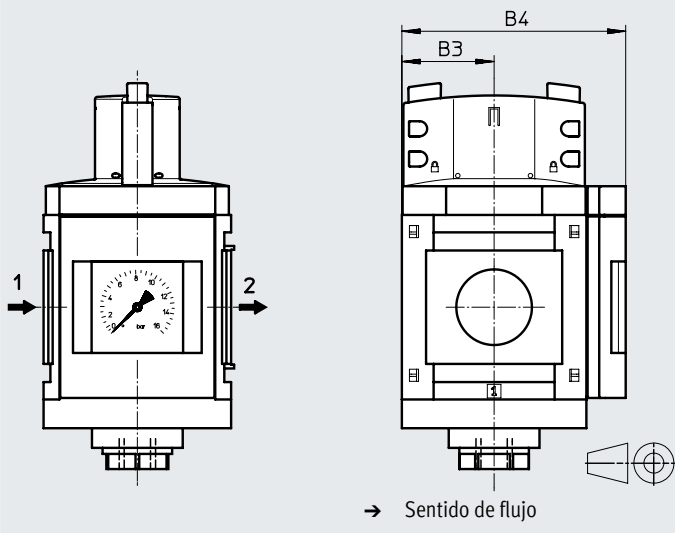
Código de producto	D2 ∅	L4
MS12-EM-...S	47,8	165,5

Dimensiones: manómetros y opciones

Descarga de datos CAD → www.festo.com

[AG] Manómetro MS integrado con escala estándar, unidad de indicación [bar]

[A4] Adaptador para manómetro EN 1/4, sin manómetro



Código de producto	B3	B4	D4
MS12-EM-...AG	61	148	-
MS12-EM-...A4	61	148	G1/4

Nota: este producto cumple con las normas ISO 1179-1 e ISO 228-1.

Referencias de pedido

Tamaño	N.º art.	Código de producto
MS12	541495	MS12-EM-G

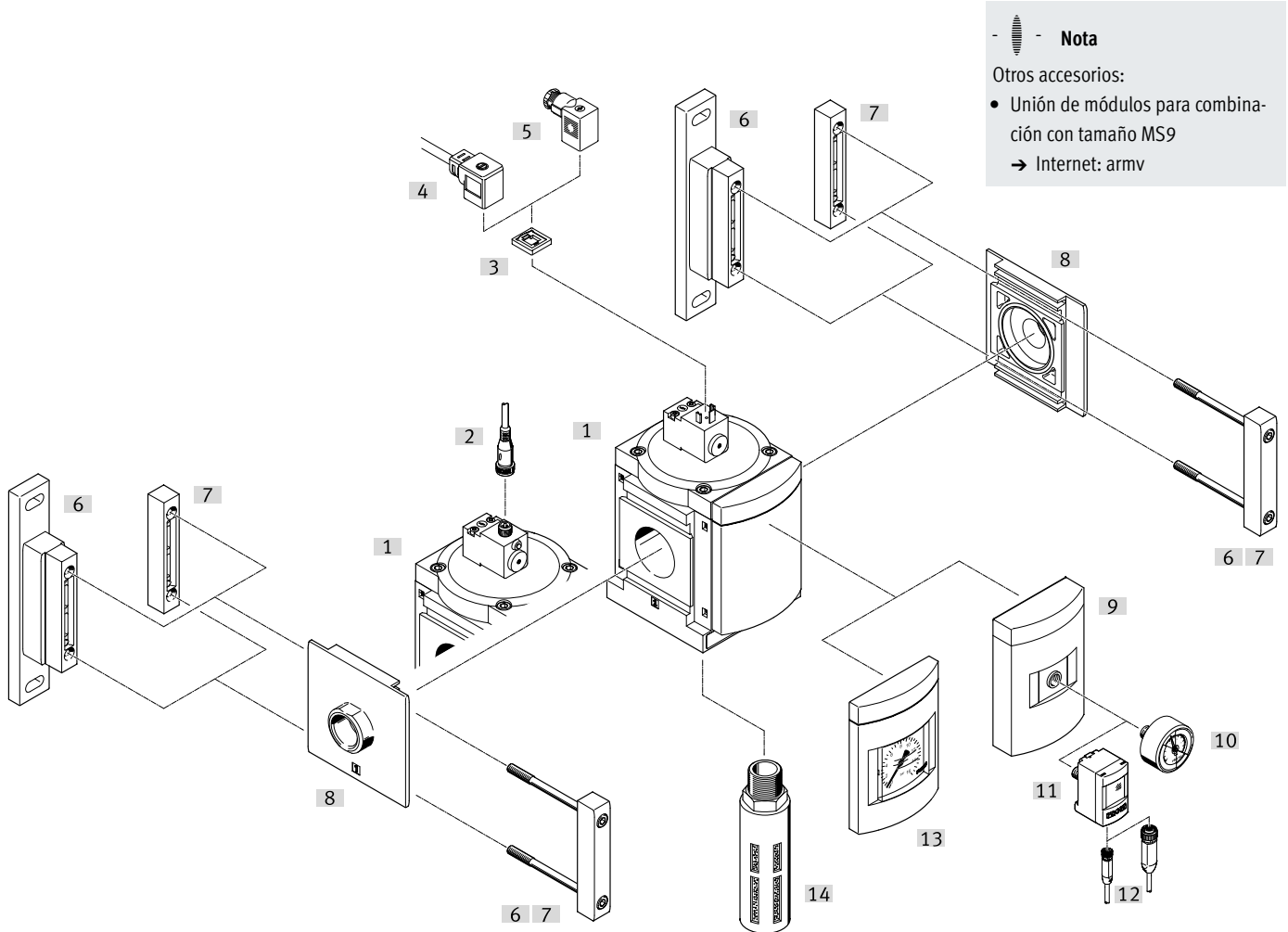
Referencias de pedido: producto modular

Tabla de pedidos					
Patrón uniforme	[mm]	124	Condiciones	Código	Código de entrada
Referencia básica	535031				
Serie	Estándar			MS	MS
Tamaño	12			12	12
Función	Válvula de cierre, manual			-EM	-EM
Conexión neumática	Placa base G1			-AGF	
	Placa base G1 1/4			-AGG	
	Placa base G1 1/2			-AGH	
	Placa base G2			-AGI	
	Módulo sin rosca de conexión, sin placa base			-G	
Silenciador	Silenciador			-S	
Manómetros y alternativas	Manómetro MS, bar			-AG	
	Adaptador para manómetro EN 1/4, sin manómetro			-A4	
Escala alternativa de manómetro	psi		[1]	-PSI	
	MPa		[1]	-MPA	
Tipo de fijación	Escuadra de fijación en versión básica		[2]	-WP	
Sentido de flujo	Sentido de flujo de derecha a izquierda			-Z	

- [1] PSI, MPA Únicamente con manómetro AG
 [2] WP Solo con placa base AGF, AGG, AGH o AGI.

Cuadro general de periféricos

Válvula de cierre MS12-EE



Nota
 Otros accesorios:
 • Unión de módulos para combinación con tamaño MS9
 → Internet: armv

Elementos de fijación y accesorios

	Código del pedido	→ Página/Internet
[1] Válvula de cierre	MS12-EE	86
Se puede pedir a través del sistema modular del producto		
[6] Escuadra de fijación	[WP]	89
[8] Placa base-SET ¹⁾	[AG...]	
[9] Adaptador para manómetro EN 1/4	[A4]	
[13] Manómetro MS	[AG]	
[14] Silenciador	[S]	
Disponible como accesorio		
[2] Cable de conexión	NEBA-M12...-LE4	103
[3] Junta iluminada	MC-LD	102
[4] Cable de conexión	KMC	102
[5] Caja tomacorriente	MSSD-C	102
[6] Escuadra de fijación	MS12-WP	ms12-wp
[7] Unión de módulos	MS12-MV	ms12-mv
[8] Placa base-SET	MS12-AG...	ms12-ag
[10] Manómetro	MA	103
[11] Sensor de presión	SPAU...-T-R14M	102
[12] Cable de conexión	NEBA-M8...-LE4, NEBA-M12...-LE4	103
[14] Silenciador	U	103

1) La unión de módulos [7] está incluida en el suministro.

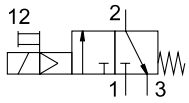
Códigos del producto





001	Serie	
MS	Serie MS	
002	Tamaños	
12	Patrón uniforme de 124 mm	
003	Función	
EE	Válvula de cierre, eléctrica	
004	Conexión neumática	
AGF	Placa base G1	
AGG	Placa base G11/4	
AGH	Placa base G11/2	
AGI	Placa base G2	
G	Módulo sin rosca de conexión, sin placa base	
005	Tensión de alimentación	
V110	110 V AC (patrón de conexiones según EN 175301)	
V230	230 V AC (patrón de conexiones según EN 175301)	
V24	24 V DC (patrón de conexiones según EN 175301)	
V24P	Conector para 24 V DV (patrón de conexiones M12 según DESINA)	

006	Silenciador	
	Sin	
S	Silenciador	
007	Manómetros alternativos	
	Sin	
AG	Manómetro MS	
A4	Adaptador de manómetro EN 1/4, sin manómetro	
008	Escala alternativa del manómetro	
	Manómetro MS	
PSI	psi	
MPA	Mpa	
009	Tipo de fijación	
	Sin escuadra de fijación	
WP	Escuadra de fijación en versión básica	
010	Sentido de flujo	
	Sentido de flujo de izquierda a derecha	
Z	Sentido de flujo de derecha a izquierda	

Hoja de datos

Función:



-  Caudal
25000 ... 32000 l/min
-  Margen de temperatura
-10 ... +50 °C
-  Presión de funcionamiento
3 ... 16 bar
-  www.festo.com



- Válvula de cierre de accionamiento eléctrico para la alimentación y descarga de aire de sistemas neumáticos
- Con bobina magnética sin caja tomacorriente
- 3 márgenes de tensión a elegir
- Es posible canalizar el aire de escape a través de una conexión roscada con silenciador
- Accionamiento manual auxiliar sin enclavamiento y con enclavamiento

Especificaciones técnicas generales

Conexión neumática 1, 2		
Placa base [AG...]		G1, G1 1/4, G1 1/2 o G2
Módulo sin rosca de conexión/placa base [G]		-
Conexión neumática 3		G1
Forma constructiva		Corredera del émbolo
Superposición		Superposición positiva
Tipo de fijación		Con accesorios Instalación en la tubería
Posición de montaje		Indistinta
Función de la válvula		Válvula monoestable de 3/2 vías, cerrada en reposo
Función de escape		No estrangulable
Tipo de reposición		Muelle mecánico
Indicación de la posición de conmutación		Con accesorios LED (en variante V24P)
Tipo de control		Servopilotado
Alimentación del aire de pilotaje		Interna
Sentido de flujo		No reversible

† Nota: este producto cumple con las normas ISO 1179-1 e ISO 228-1.

Datos eléctricos

Valores característicos de la bobina		
Con tensión de alimentación	[V24], [V24P]	24 V DC: 4,5 W, fluctuaciones de tensión admisibles ±10 %
	[V110]	110 V AC: 50 Hz, potencia de arranque de 11,5 W, potencia de retención de 8,9 W, fluctuaciones de tensión admisibles ±10 %
		110 V AC: 60 Hz, potencia de arranque de 9,5 W, potencia de retención de 6,2 W, fluctuaciones de tensión admisibles ±10 %
	[V230]	230 V AC: 50 Hz, potencia de arranque de 11,5 W, potencia de retención de 9,1 W, fluctuaciones de tensión admisibles ±10 %
		230 V AC: 60 Hz, potencia de arranque de 9,5 W, potencia de retención de 6,4 W, fluctuaciones de tensión admisibles ±10 %
Conexión eléctrica		
Con tensión de alimentación	[V24], [V110], [V230]	Conector cuadrado, según EN 175301-803, forma A
	[V24P]	Conector M12, 4 pines según DESINA
Grado de protección de la bobina magnética		IP65
Tiempo de utilización [%]		100

Caudal nominal normal q_{nN}^1 [l/min]

En el sentido de flujo principal 1 → 2	25000 ... 32000
En el sentido de descarga 2 → 3	8900

1) Medido con $p_1 = 6$ bar y $\Delta p = 1$ bar.

Hoja de datos

Condiciones de funcionamiento y del entorno

Presión de funcionamiento [bar]	3 ... 16
Fluido de funcionamiento	Aire comprimido según ISO 8573-1:2010 [7:4:4] Gases inertes
Nota sobre el fluido de funcionamiento/manejo	Puede funcionar con aire comprimido lubricado (posteriormente siempre deberá funcionar con aire lubricado)
Temperatura ambiente [°C]	-10 ... +50
Temperatura del medio [°C]	-10 ... +50
Resistencia a la corrosión CRC ¹⁾	2 - riesgo de corrosión moderado

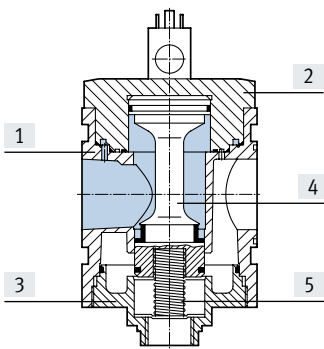
1) Más información en www.festo.com/x/topic/crc

Pesos [g]

Válvula de cierre	3800
Válvula de cierre con silenciador S	3900

Materiales

Vista en sección



Válvula de cierre		
[1]	Cuerpo	Fundición inyectada de aluminio
[2]	Tapa en la parte superior	Aluminio
[3]	Tapa en la parte inferior	Aluminio
[4]	Leva de la válvula	Acero inoxidable, POM, NBR
[5]	Muelles	Acero
-	Tapas/placas ciegas	PA
-	Juntas	NBR
-	Placa base, unión de módulos, escuadra de fijación	Fundición inyectada de aluminio
Conformidad PWIS		VDMA24364-B1/B2-L

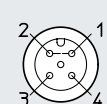
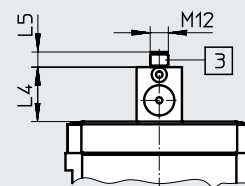
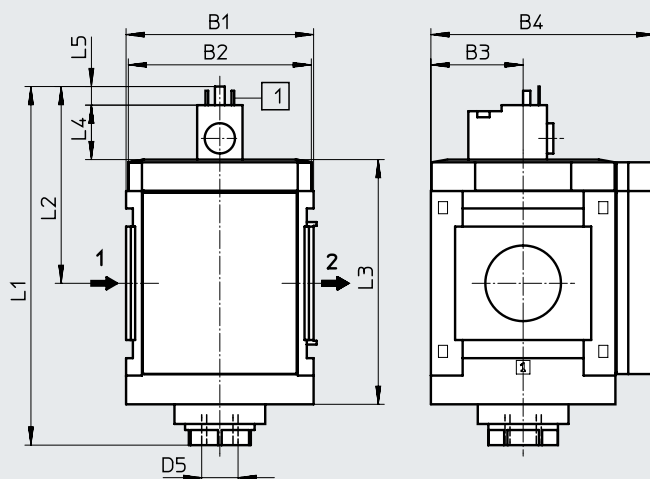
Dimensiones: tipo básico

Descarga de datos CAD → www.festo.com

[G] Módulo sin rosca de conexión, sin placa base, con placa de cierre

[V24], [V110], [V230] Tensión de alimentación

[V24P] Tensión de alimentación



1 = conectado a 2
2 = conectado a 1
3 = com (-)
4 = señal (+)



[1] Racor de conexión según EN 175301-803

[2] Racor de conexión M12, 4 pines según DESINA para cable de conexión NEBA-M12

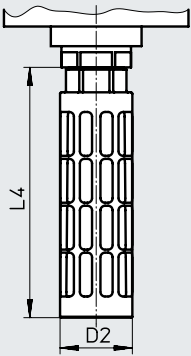
→ Sentido de flujo

Código de producto	B1	B2	B3	B4	L1	L2	L3	L4	L5	D5
MS12-EE-G-V24, V110, V230	124	122	61	148	237	130	162	35,7	12,3	G1
MS12-EE-G-V24P								36	10	

Hoja de datos

Dimensiones: silenciadores

Descarga de datos CAD → www.festo.com



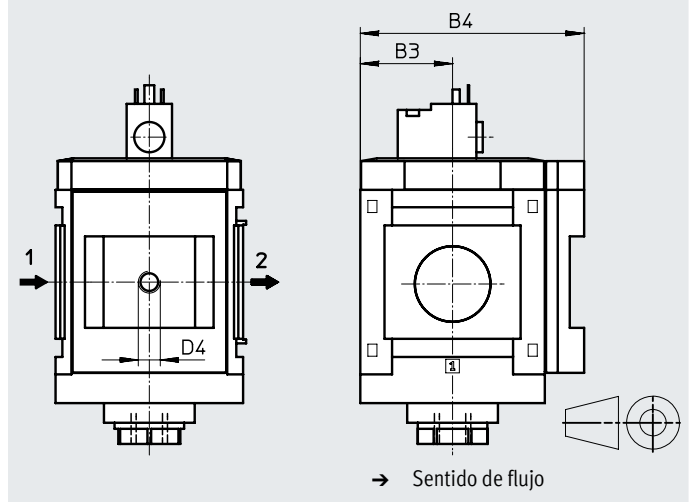
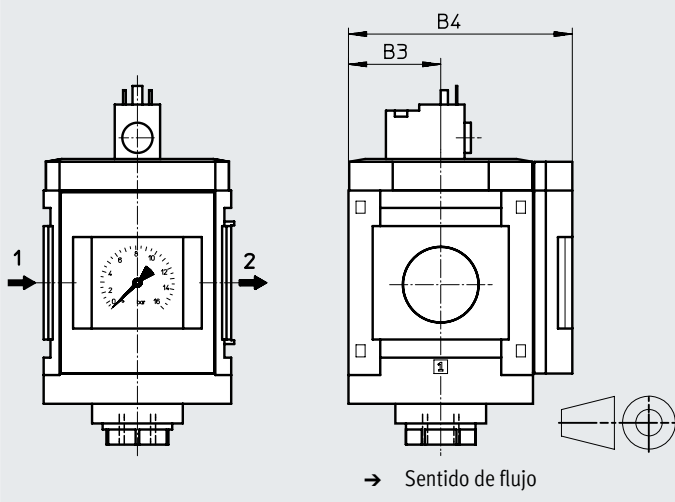
Código de producto	D2 ∅	L4
MS12-EE-...S	47,8	165,5

Dimensiones: manómetros y opciones

Descarga de datos CAD → www.festo.com

[AG] Manómetro MS integrado con escala estándar, unidad de indicación [bar]

[A4] Adaptador para manómetro EN 1/4, sin manómetro



Código de producto	B3	B4	D4
MS12-EE-...AG	61	148	-
MS12-EE-...A4	61	148	G1/4

Nota: este producto cumple con las normas ISO 1179-1 e ISO 228-1.

Referencias de pedido

Tamaño	Tensión de alimentación de 24 V DC	
	N.º art.	Código de producto
MS12	541496	MS12-EE-G-V24

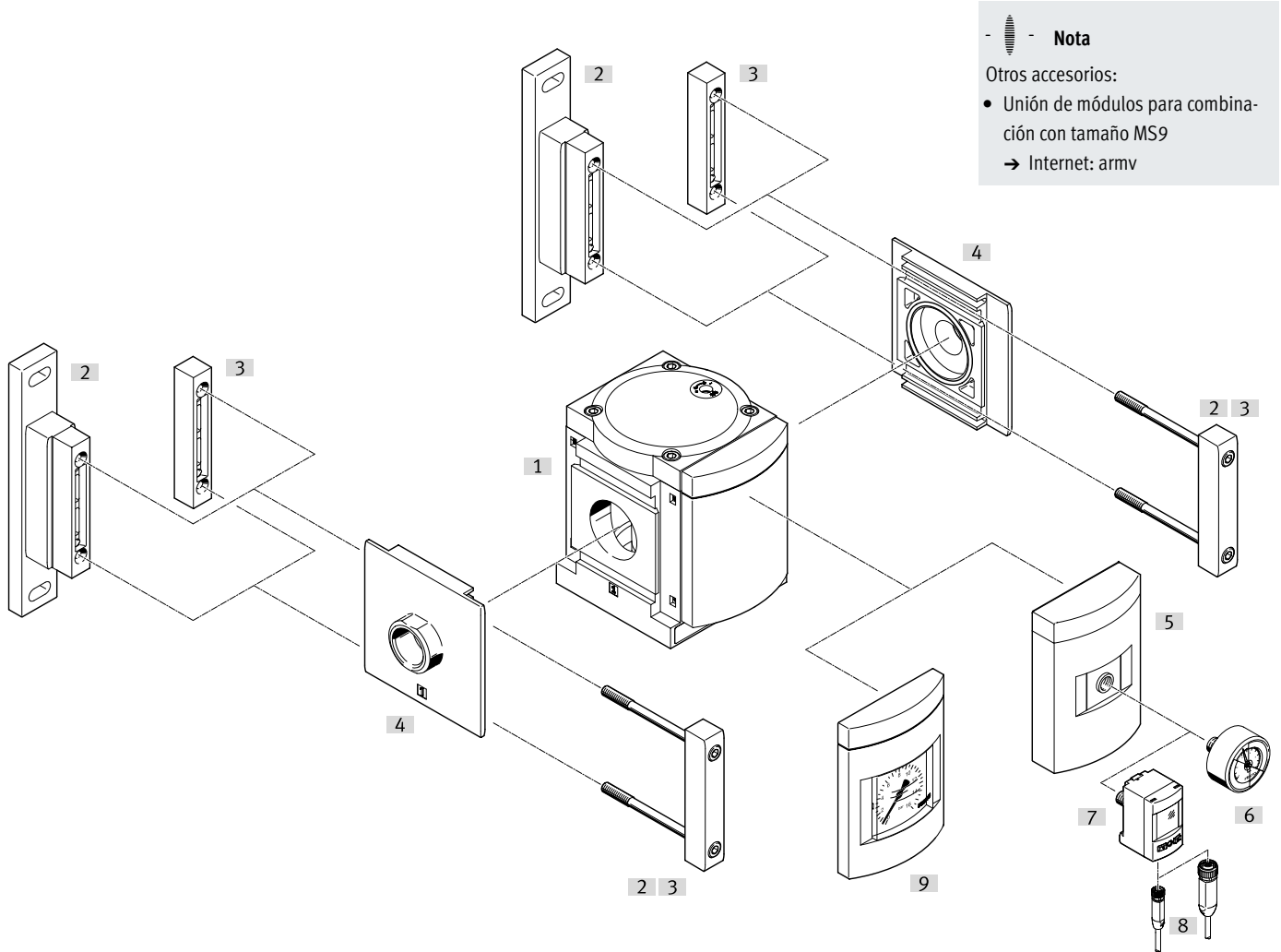
Referencias de pedido: producto modular

Tabla de pedidos					
Patrón uniforme	[mm]	124	Condiciones	Código	Código de entrada
Referencia básica	535032				
Serie	Estándar			MS	MS
Tamaño	12			12	12
Función	Válvula de cierre, eléctrica			-EE	-EE
Conexión neumática	Placa base G1			-AGF	
	Placa base G1 1/4			-AGG	
	Placa base G1 1/2			-AGH	
	Placa base G2			-AGI	
	Módulo sin rosca de conexión, sin placa base			-G	
Tensión de alimentación	24 V DC (esquema de conexiones según EN 175301), 16 bar			-V24	
	24 V DC, conector (esquema de conexiones M12 según DESINA), 16 bar			-V24P	
	110 V AC (esquema de conexiones según EN 175301), 16 bar			-V110	
	230 V AC (esquema de conexiones según EN 175301), 16 bar			-V230	
Silenciador	Silenciador			-S	
Manómetros y alternativas	Manómetro MS, bar			-AG	
	Adaptador para manómetro EN 1/4, sin manómetro			-A4	
Escala alternativa de manómetro	psi		[1]	-PSI	
	MPa		[1]	-MPA	
Tipo de fijación	Escuadra de fijación en versión básica		[2]	-WP	
Sentido de flujo	Sentido de flujo de derecha a izquierda			-Z	

- [1] PSI, MPA Únicamente con manómetro AG
 [2] WP Solo con placa base AGF, AGG, AGH o AGI.

Cuadro general de periféricos

Válvula de arranque progresivo MS12-DL



Elementos de fijación y accesorios

	Código del pedido	→ Página/Internet
[1] Válvula de arranque progresivo	MS12-DL	92
Se puede pedir a través del sistema modular del producto		
[2] Escuadra de fijación	[WP]	95
[4] Placa base-SET ¹⁾	[AG...]	
[5] Adaptador para manómetro EN 1/4	[A4]	
[9] Manómetro MS	[AG]	
Disponible como accesorio		
[2] Escuadra de fijación	MS12-WP	ms12-wp
[3] Unión de módulos	MS12-MV	ms12-mv
[4] Placa base-SET	MS12-AG...	ms12-ag
[6] Manómetro	MA	103
[7] Sensor de presión	SPAU...-T-R14M	102
[8] Cable de conexión	NEBA-M8...-LE4, NEBA-M12...-LE4	103

1) La unión de módulos [3] está incluida en el suministro.

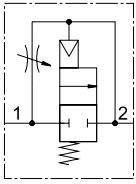
Códigos del producto

001	Serie	
MS	Serie MS	
002	Tamaños	
12	Patrón uniforme de 124 mm	
003	Función	
DL	Válvula de arranque progresivo, neumática	
004	Conexión neumática	
AGF	Placa base G1	
AGG	Placa base G1 1/4	
AGH	Placa base G1 1/2	
AGI	Placa base G2	
G	Módulo sin rosca de conexión, sin placa base	
005	Manómetros alternativos	
	Sin	
AG	Manómetro MS	
A4	Adaptador de manómetro EN 1/4, sin manómetro	

006	Escala alternativa del manómetro	
	Manómetro MS	
PSI	psi	
MPA	Mpa	
007	Tipo de fijación	
	Sin escuadra de fijación	
WP	Escuadra de fijación en versión básica	
008	Certificación UL	
	Ninguno	
UL1	Ubicación habitual cULus para Canadá y EE.UU.	
009	Sentido de flujo	
	Sentido de flujo de izquierda a derecha	
Z	Sentido de flujo de derecha a izquierda	

Hoja de datos

Función:



- - Caudal
25000 ... 42000 l/min
- - Margen de temperatura
-10 ... +60 °C
- - Presión de funcionamiento
2 ... 20 bar
- - www.festo.com



La duración de la generación de presión se regula mediante el estrangulador que se encuentra en la tapa de la válvula.

La presión de salida p_2 aumenta en función de la regulación. Cuando se alcanza la presión de conmutación, se abre el asiento principal de la válvula.

- Válvula de arranque progresivo de accionamiento neumático para la alimentación de aire lenta y la descarga de aire en sistemas neumáticos (para la utilización con válvulas de cierre EM y EE)
- Movimiento lento y seguro de los actuadores hasta su posición normal
- Para evitar movimientos repentinos e imprevisibles
- Apertura de asiento principal con aprox. el 50 % de la presión de funcionamiento
- Retardo de conmutación ajustable

Especificaciones técnicas generales

Conexión neumática 1, 2	
Placa base [AG...]	G1, G1 1/4, G1 1/2 o G2
Módulo sin rosca de conexión/placa base [G]	-
Forma constructiva	Asiento del émbolo
Tipo de fijación	Con accesorios Instalación en la tubería
Posición de montaje	Indistinta
Función de la válvula	Válvula de 2/2 vías
Función de escape	Estrangulable
Tipo de reposición	Muelle mecánico
Tipo de control	Directo
Alimentación del aire de pilotaje	Interna
Sentido de flujo	No reversible

† Nota: este producto cumple con las normas ISO 1179-1 e ISO 228-1.

Caudal nominal normal q_{nN}^1 [l/min]

En el sentido de flujo principal 1 → 2	25000 ... 42000
En el sentido de descarga 2 → 1	25000 ... 42000

1) Medido con $p_1 = 6$ bar y $p_2 = 5$ bar, $\Delta p = 1$ bar.

Hoja de datos

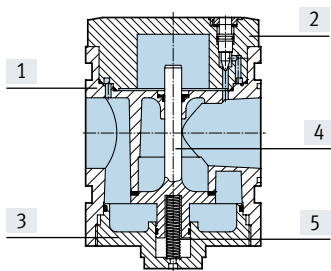
Condiciones de funcionamiento y del entorno		
Presión de funcionamiento	[bar]	2 ... 20
Fluido de funcionamiento		Aire comprimido según ISO 8573-1:2010 [7:-:-]
Temperatura ambiente	[°C]	-10 ... +60
Temperatura del medio	[°C]	-10 ... +60
Resistencia a la corrosión	CRC ¹⁾	2 - riesgo de corrosión moderado

1) Más información en www.festo.com/x/topic/crc

Pesos [g]	
Válvula de arranque progresivo	3600

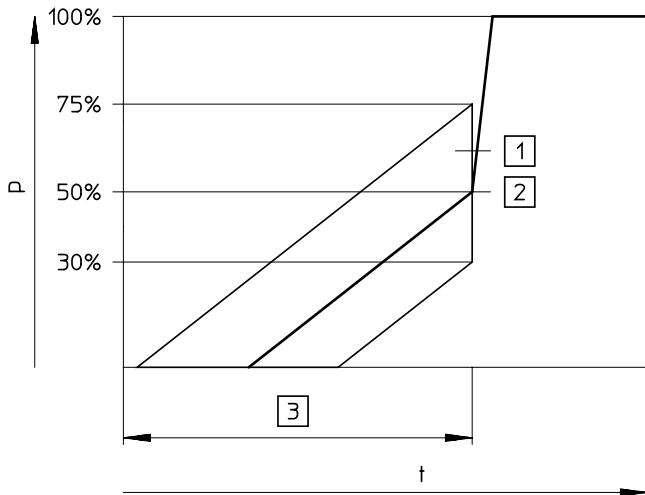
Materiales

Vista en sección



Válvula de arranque progresivo		
[1]	Cuerpo	Fundición inyectada de aluminio
[2]	Tapa en la parte superior	Aluminio
[3]	Tapa en la parte inferior	Aluminio
[4]	Leva de la válvula	Aluminio, NBR
[5]	Muelles	Acero
-	Tapas/placas ciegas	PA
-	Juntas	NBR
-	Placa base, unión de módulos, escuadra de fijación	Fundición inyectada de aluminio
Conformidad PWIS		VDMA24364-B1/B2-L

Punto de conmutación de la presión: presión p en función del tiempo t



- [1] Margen de tolerancia
- [2] Punto de conmutación de la presión
- [3] Tiempo de alimentación regulable mediante estrangulador

- Nota

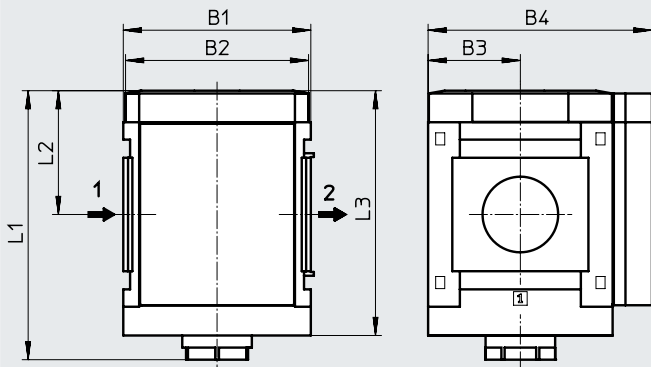
La indicación de la tolerancia +25 %/-20 % del punto de conmutación de la presión se refiere a la presión de funcionamiento p1.
Ejemplo: con una presión de funcionamiento de 4 bar, se admite un punto de conmutación de la presión entre 1,2 y 3,0 bar.

Hoja de datos

Dimensiones: tipo básico

Descarga de datos CAD → www.festo.com

[G] Módulo sin rosca de conexión, sin placa base, con placa de cierre



→ Sentido de flujo

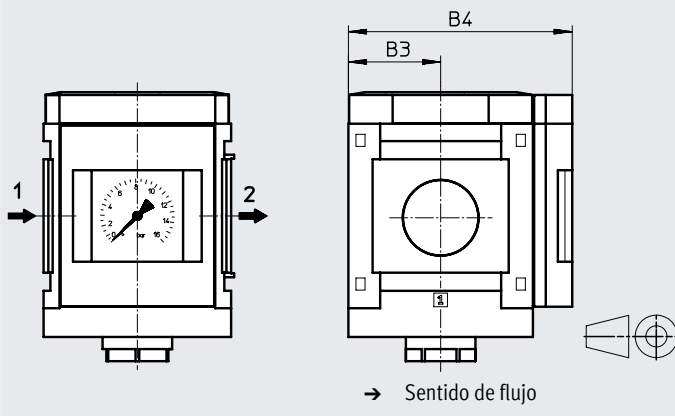
Código de producto	B1	B2	B3	B4	L1	L2	L3
MS12-DL-G	124	122	61	148	178	82	162

Dimensiones: manómetros y opciones

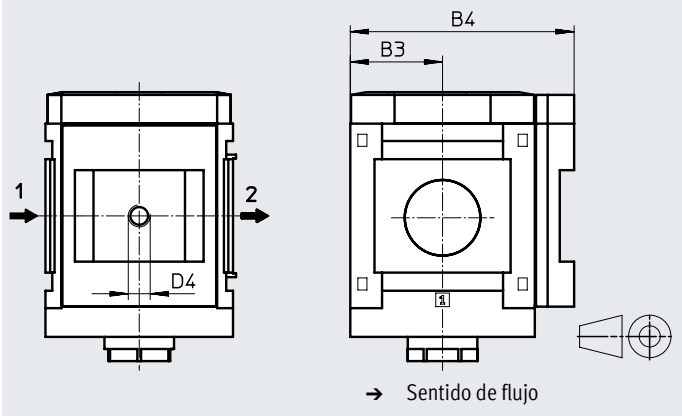
Descarga de datos CAD → www.festo.com

[AG] Manómetro MS integrado con escala estándar, unidad de indicación [bar]

[A4] Adaptador para manómetro EN 1/4, sin manómetro



→ Sentido de flujo



→ Sentido de flujo

Código de producto	B3	B4	D4
MS12-DL-...AG	61	148	-
MS12-DL-...A4	61	148	G1/4

† - Nota: este producto cumple con las normas ISO 1179-1 e ISO 228-1.

Referencias de pedido

Tamaño	N.º art.	Código de producto
MS12	541497	MS12-DL-G

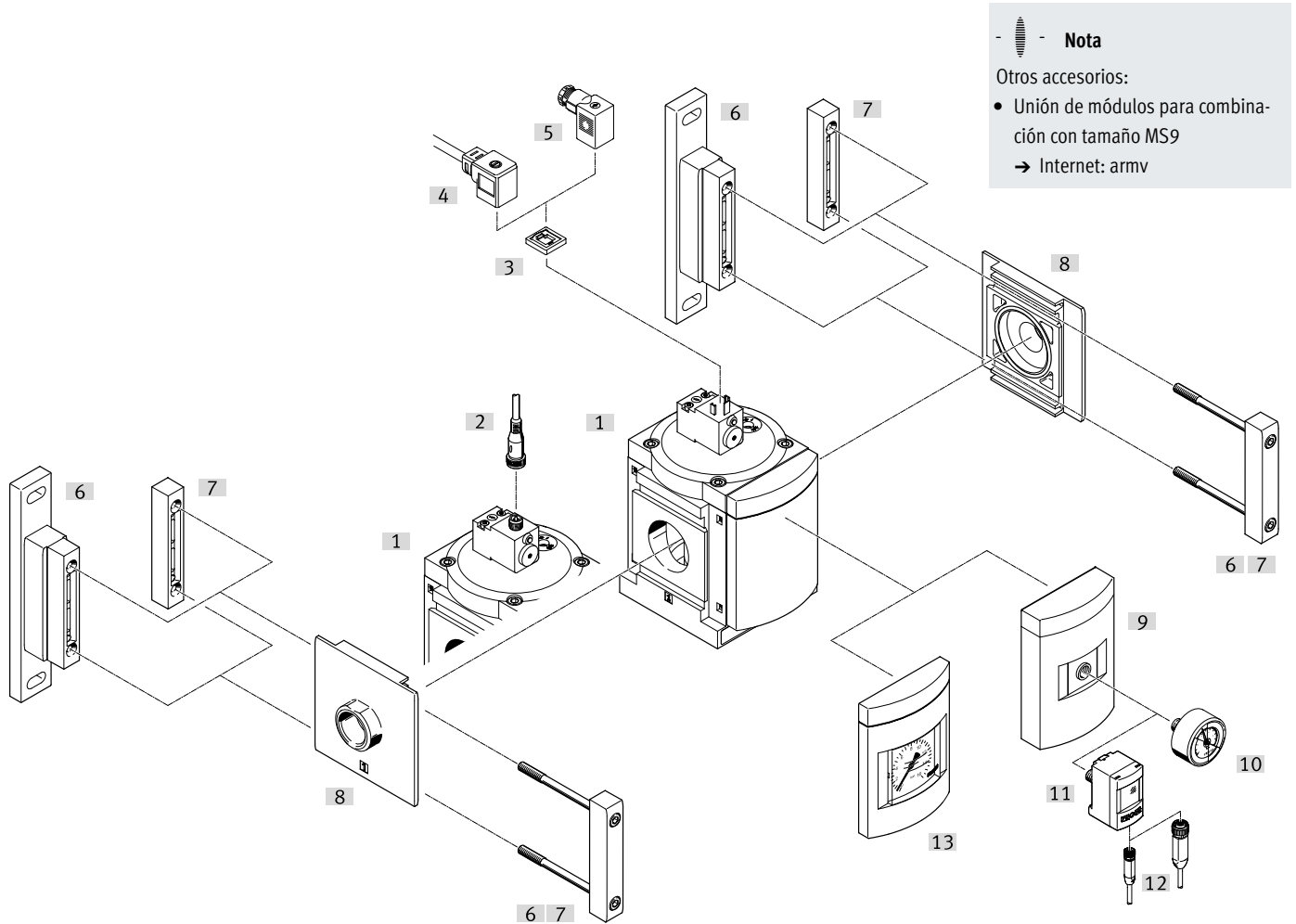
Referencias de pedido: producto modular

Tabla de pedidos					
Patrón uniforme	[mm]	124	Condiciones	Código	Código de entrada
Referencia básica	535033				
Serie	Estándar			MS	MS
Tamaño	12			12	12
Función	Válvula de arranque progresivo, neumática			-DL	-DL
Conexión neumática	Placa base G1			-AGF	
	Placa base G1 1/4			-AGG	
	Placa base G1 1/2			-AGH	
	Placa base G2			-AGI	
	Módulo sin rosca de conexión, sin placa base			-G	
Manómetros y alternativas	Manómetro MS, bar			-AG	
	Adaptador para manómetro EN 1/4, sin manómetro			-A4	
Escala alternativa de manómetro	psi		[1]	-PSI	
	MPa		[1]	-MPA	
Tipo de fijación	Escuadra de fijación en versión básica		[2]	-WP	
Sentido de flujo	Sentido de flujo de derecha a izquierda			-Z	

- [1] PSI, MPA Únicamente con manómetro AG
 [2] WP Solo con placa base AGF, AGG, AGH o AGI.

Cuadro general de periféricos

Válvula de arranque progresivo MS12-DE



- Nota
 Otros accesorios:
 • Unión de módulos para combinación con tamaño MS9
 → Internet: armv

Elementos de fijación y accesorios

	Código del pedido	→ Página/Internet
[1] Válvula de arranque progresivo	MS12-DE	98
Se puede pedir a través del sistema modular del producto		
[6] Escuadra de fijación	[WP]	101
[8] Placa base-SET ¹⁾	[AG...]	
[9] Adaptador para manómetro EN 1/4	[A4]	
[13] Manómetro MS	[AG]	
Disponible como accesorio		
[2] Cable de conexión	NEBA-M12...-LE4	103
[3] Junta iluminada	MC-LD	102
[4] Cable de conexión	KMC	102
[5] Caja tomacorriente	MSSD-C	102
[6] Escuadra de fijación	MS12-WP	ms12-wp
[7] Unión de módulos	MS12-MV	ms12-mv
[8] Placa base-SET	MS12-AG...	ms12-ag
[10] Manómetro	MA	103
[11] Sensor de presión	SPAU...-T-R14M	102
[12] Cable de conexión	NEBA-M8...-LE4, NEBA-M12...-LE4	103

1) La unión de módulos [7] está incluida en el suministro.

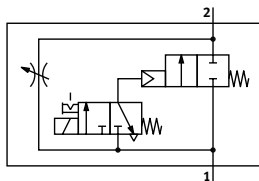
Códigos del producto

001	Serie	
MS	Serie MS	
002	Tamaños	
12	Patrón uniforme de 124 mm	
003	Función	
DE	Válvula de arranque progresivo, eléctrica	
004	Conexión neumática	
AGF	Placa base G1	
AGG	Placa base G1 1/4	
AGH	Placa base G1 1/2	
AGI	Placa base G2	
G	Módulo sin rosca de conexión, sin placa base	
005	Tensión de alimentación	
V110	110 V AC (patrón de conexiones según EN 175301)	
V230	230 V AC (patrón de conexiones según EN 175301)	
V24	24 V DC (patrón de conexiones según EN 175301)	
V24P	Conector para 24 V DV (patrón de conexiones M12 según DESI-NA)	

006	Manómetros alternativos	
	Sin	
AG	Manómetro MS	
A4	Adaptador de manómetro EN 1/4, sin manómetro	
007	Escala alternativa del manómetro	
	Manómetro MS	
PSI	psi	
MPA	Mpa	
008	Tipo de fijación	
	Sin escuadra de fijación	
WP	Escuadra de fijación en versión básica	
009	Sentido de flujo	
	Sentido de flujo de izquierda a derecha	
Z	Sentido de flujo de derecha a izquierda	

Hoja de datos

Función:



- Caudal
25000 ... 42000 l/min
- Margen de temperatura
-10 ... +50 °C
- Presión de funcionamiento
3 ... 16 bar
- www.festo.com



La duración de la generación de presión se regula mediante el estrangulador que se encuentra en la tapa de la válvula.

La presión de salida p2 aumenta en función de la regulación. Mientras no se accione la electroválvula, solo estará disponible el caudal del estrangulador. Solo cuando se aplica corriente en la electroválvula, se abre el asiento principal.

Al desconectar la electroválvula, se cierra el asiento principal, con lo que únicamente está disponible el caudal a través del estrangulador.

Para descargar un sistema, la electroválvula debe permanecer conectada. De este modo, el caudal de 2 a 1 es mayor, y se acorta el tiempo de descarga.

- Válvula de arranque progresivo de accionamiento eléctrico para alimentación de aire lenta y la descarga de aire de sistemas neumáticos
- Movimiento lento y seguro de los actuadores hasta su posición normal
- Para evitar movimientos repentinos e imprevisibles
- Con bobina magnética sin caja tomacorriente
- La presión de conmutación de paso puede regularse de modo exacto mediante una electroválvula
- Retardo ajustable de activación
- 3 márgenes de tensión a elegir
- Accionamiento manual auxiliar sin enclavamiento y con enclavamiento

Especificaciones técnicas generales

Conexión neumática 1, 2	
Placa base [AG...]	G1, G1 1/4, G1 1/2 o G2
Módulo sin rosca de conexión/placa base [G]	-
Conexión neumática 3	G1
Forma constructiva	Asiento del émbolo
Tipo de fijación	Con accesorios Instalación en la tubería
Posición de montaje	Indistinta
Función de la válvula	Válvula de 2/2 vías
Función de escape	Estrangulable
Tipo de reposición	Muelle mecánico
Indicación del estado de señal	Con accesorios LED (en variante V24P)
Tipo de control	Servopilotado
Alimentación del aire de pilotaje	Interna
Sentido de flujo	No reversible

† Nota: este producto cumple con las normas ISO 1179-1 e ISO 228-1.

Datos eléctricos

Valores característicos de la bobina		
Con tensión de alimentación	[V24]	24 V DC: 8,4 W
		42 V AC: 50 Hz, potencia de arranque 14 VA, potencia de retención 10 VA
		42 V AC: 60 Hz, potencia de arranque 12 VA, potencia de retención 7 VA
	[V24P]	24 V DC
	[V110]	110 V AC
	[V230]	230 V AC
Conexión eléctrica		
Con tensión de alimentación	[V24], [V110], [V230]	Conector cuadrado, según EN 175301-803, forma A
	[V24P]	Conector M12, 4 pines según DESINA
Grado de protección de la bobina magnética		IP65
Tiempo de utilización [%]		100

Hoja de datos

Caudal nominal normal qnN ¹⁾ [l/min]	
En el sentido de flujo principal 1 → 2	25000 ... 42000
En el sentido de descarga 2 → 1 ²⁾	25000 ... 42000

- 1) Medido con p₁ = 6 bar y p₂ = 5 bar, Δp = 1 bar.
 2) Aplicando corriente a la electroválvula.

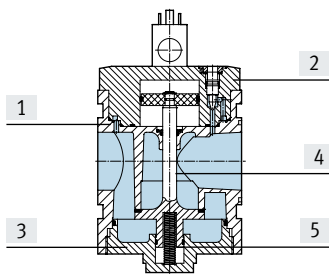
Condiciones de funcionamiento y del entorno	
Presión de funcionamiento [bar]	3 ... 16
Fluido de funcionamiento	Aire comprimido según ISO 8573-1:2010 [–:–:–]
Temperatura ambiente [°C]	–10 ... +50
Temperatura del medio [°C]	–10 ... +50
Marcado CE (véase la declaración de conformidad) ¹⁾	Según la Directiva de baja tensión de la UE
Marcado UKCA (véase la declaración de conformidad) ¹⁾	Según la normativa sobre utillaje eléctrico del Reino Unido
Resistencia a la corrosión CRC ²⁾	2 - riesgo de corrosión moderado

- 1) Más información en www.festo.com/catalogue/ms12-de → Soporte/Descargas.
 2) Más información en www.festo.com/x/topic/crc

Pesos [g]	
Válvula de arranque progresivo	3800

Materiales

Vista en sección



Válvula de arranque progresivo	
[1] Cuerpo	Fundición inyectada de aluminio
[2] Tapa en la parte superior	Aluminio
[3] Tapa en la parte inferior	Aluminio
[4] Leva de la válvula	Aluminio, NBR
[5] Muelles	Acero
– Tapas/placas ciegas	PA
– Juntas	NBR
– Placa base, unión de módulos, escuadra de fijación	Fundición inyectada de aluminio
Conformidad PWIS	VDMA24364-B1/B2-L

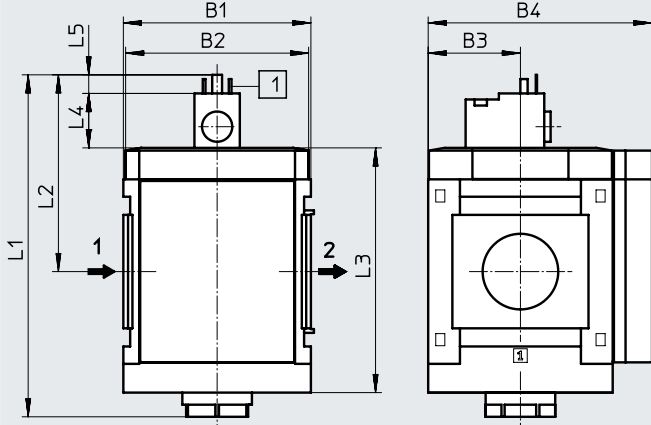
Hoja de datos

Dimensiones: tipo básico

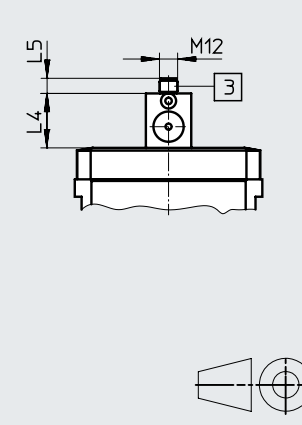
Descarga de datos CAD → www.festo.com

[G] Módulo sin rosca de conexión, sin placa base, con placa de cierre

[V24], [V110], [V230] Tensión de alimentación



[V24P] Tensión de alimentación



- 1 = conectado a 2
- 2 = conectado a 1
- 3 = com (-)
- 4 = señal (+)

[1] Racor de conexión según EN 175301-803

[2] Racor de conexión M12, 4 pines según DESINA para cable de conexión NEBA-M12

→ Sentido de flujo

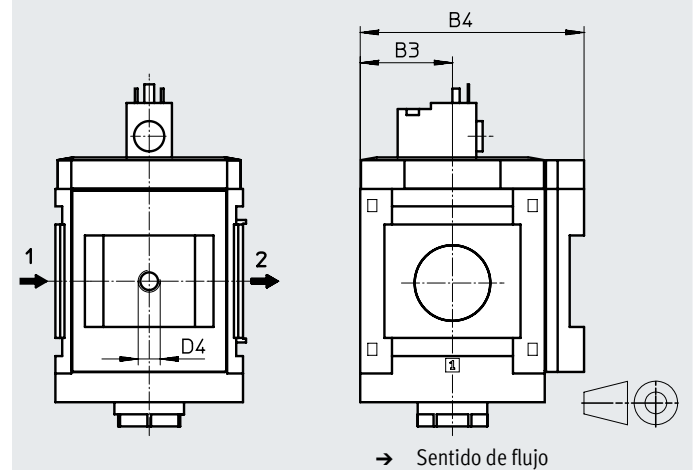
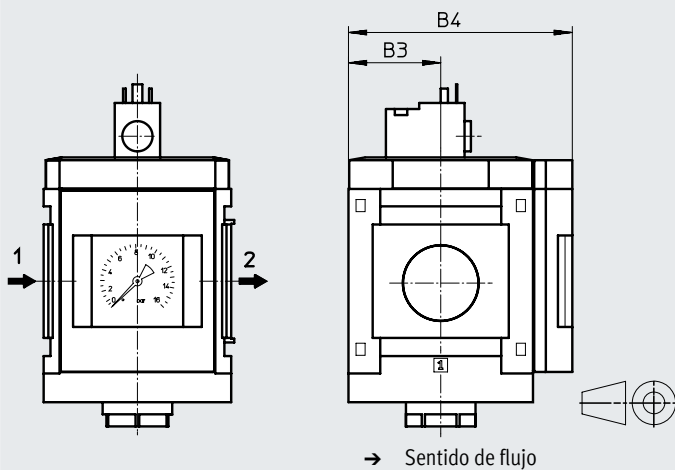
Código de producto	B1	B2	B3	B4	L1	L2	L3	L4	L5
MS12-DE-G-V24, V110, V230	124	122	61	148	226	130	162	35,7	12,3
MS12-DE-G-V24P								36	10

Dimensiones: manómetros y opciones

Descarga de datos CAD → www.festo.com

[AG] Manómetro MS integrado con escala estándar, unidad de indicación [bar]

[A4] Adaptador para manómetro EN 1/4, sin manómetro



Código de producto	B3	B4	D4
MS12-DE-...-AG	61	148	-
MS12-DE-...-A4	61	148	G1/4

• Nota: este producto cumple con las normas ISO 1179-1 e ISO 228-1.

Referencias de pedido

Tamaño	Tensión de alimentación de 24 V DC	
	N.º art.	Código de producto
MS12	541498	MS12-DE-G-V24

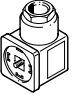
Referencias de pedido: producto modular

Tabla de pedidos			Condiciones	Código	Código de entrada
Patrón uniforme	[mm]	124			
Referencia básica	535034				
Serie	Estándar			MS	MS
Tamaño	12			12	12
Función	Válvula de arranque progresivo, eléctrica			-DE	-DE
Conexión neumática	Placa base G1			-AGF	
	Placa base G1 1/4			-AGG	
	Placa base G1 1/2			-AGH	
	Placa base G2			-AGI	
	Módulo sin rosca de conexión, sin placa base			-G	
Tensión de alimentación	24 V DC (esquema de conexiones según EN 175301), 16 bar			-V24	
	24 V DC, conector (esquema de conexiones M12 según DESINA), 16 bar			-V24P	
	110 V AC (esquema de conexiones según EN 175301), 16 bar			-V110	
	230 V AC (esquema de conexiones según EN 175301), 16 bar			-V230	
Manómetros y alternativas	Manómetro MS, bar			-AG	
	Adaptador para manómetro EN 1/4, sin manómetro			-A4	
Escala alternativa de manómetro	psi		[1]	-PSI	
	MPa		[1]	-MPA	
Tipo de fijación	Escuadra de fijación en versión básica		[2]	-WP	
Sentido de flujo	Sentido de flujo de derecha a izquierda			-Z	

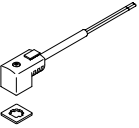
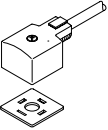
- [1] PSI, MPA Únicamente con manómetro AG
 [2] WP Solo con placa base AGF, AGG, AGH o AGI.

Accesorios


Referencias de pedido: caja tomacorriente MSSD Hojas de datos → Internet: mssd

	Descripción		Conexión eléctrica	Racor de cables	N.º art.	Código de producto
	Para MS4/6-EE/DE	–	3 pines	Pg7	151687	MSSD-EB
			3 pines	M12	539712	MSSD-EB-M12
	Para aplicaciones en zonas con peligro de explosión	–	3 pines	M12x1,5	570367	MSSD-EB-M12-24VDC-SD-EX
			3 pines	Pg9	34583	MSSD-C
Para MS9-EE, para MS12-EE/DE	–	3 pines	Pg9	34583	MSSD-C	
		3 pines	M16	539709	MSSD-C-M16	


Referencias de pedido: conector tipo zócalo con cable KMEB/cable de conexión KMC Hojas de datos → Internet: kmeb, kmc

	Descripción	Tensión de funcionamiento	Conexión eléctrica	Indicación de estado de conmutación	Longitud del cable [m]	N.º art.	Código de producto
	Para MS4/6-EE/DE	24 V DC	2 pines	Diodo emisor de luz	2,5	547268	KMEB-3-24-2.5-LED
				–	5	547269	KMEB-3-24-5-LED
				–	2,5	547270	KMEB-3-24-2.5
				–	5	547271	KMEB-3-24-5
			3 pines	Diodo emisor de luz	2,5	151688	KMEB-1-24-2.5-LED
				–	5	151689	KMEB-1-24-5-LED
				–	10	193457	KMEB-1-24-10-LED
				–	2,5	151690	KMEB-1-230AC-2.5
	Para MS9-EE, para MS12-EE/DE	24 V DC	3 pines	Diodo emisor de luz	2,5	30931	KMC-1-24DC-2.5-LED
				–	5	30933	KMC-1-24DC-5-LED
				–	10	193459	KMC-1-24-10-LED
				–	2,5	30932	KMC-1-230AC-2,5
			3 pines	–	5	30934	KMC-1-230AC-5
				–	2,5	151691	KMEB-1-230AC-5
				–	5	151691	KMEB-1-230AC-5
				–	5	151691	KMEB-1-230AC-5

Referencias de pedido: junta iluminada MEB-LD/MC-LD Hojas de datos → Internet: meb, mc


	Descripción	Margen de tensión de funcionamiento	N.º art.	Código de producto
	Para conector tipo zócalo con cable KMEB y caja tomacorriente MSSD-EB	12 ... 24 V DC	151717	MEB-LD-12-24DC
		230 V DC/AC ±10 %	151718	MEB-LD-230AC
	Para cable de conexión KMC y caja tomacorriente MSSD-C	12 ... 24 V DC	19145	MC-LD-12-24DC
		230 V DC/AC ±10 %	19146	MC-LD-230AC

Referencias de pedido: clip de bloqueo CPV18-HV Hojas de datos → Internet: cpv18-hv

	Descripción		N.º art.	Código de producto	UE ¹⁾
	Para MS4/6-EE/DE...V24	Tapa para el accionamiento manual auxiliar. El clip evita el accionamiento	530056	CPV18-HV	10

[1] Unidades por embalaje

Referencias de pedido: Hojas de datos → Internet: spau

	Conexión neumática	Tipo de indicador	Salida de conmutación	Conexión eléctrica	N.º art.	Código de producto
Para montaje directo en el adaptador con rosca de conexión 1/8 o 1/4, margen de medición de presión de 0 ... 10 bar, medición de presión relativa						
	Rosca exterior R1/8	LCD retroiluminado	Conmutable entre 2x PNP y 2x NPN	M8x1, 4 pines	8001203	SPAU-P10R-T-R18M-L-PNLK-PNVBA-M8D
				M12x1, 4 pines	8001206	SPAU-P10R-T-R18M-L-PNLK-PNVBA-M12D
	Rosca exterior R1/4			M8x1, 4 pines	8001209	SPAU-P10R-T-R14M-L-PNLK-PNVBA-M8D
				M12x1, 4 pines	8001208	SPAU-P10R-T-R14M-L-PNLK-PNVBA-M12D

Accesorios

Referencias de pedido: cable de conexión NEBA-M8					Hojas de datos → Internet: neba	
	Conexión eléctrica	Número de hilos	Longitud del cable [m]	N.º art.	Código de producto	
	M8x1, zócalo recto	3	2,5	8078223	NEBA-M8G3-U-2.5-N-LE3	
			5	8078224	NEBA-M8G3-U-5-N-LE3	
	M8x1, zócalo acodado	3	2,5	8078230	NEBA-M8W3-U-2.5-N-LE3	
			5	8078231	NEBA-M8W3-U-5-N-LE3	

Referencias de pedido: cable de conexión NEBA-M12					Hojas de datos → Internet: neba	
	Conexión eléctrica	Número de hilos	Longitud del cable [m]	N.º art.	Código de producto	
	M12x1, zócalo recto	4	2,5	8078239	NEBA-M12G5-U-2.5-N-LE4	
			5	8078240	NEBA-M12G5-U-5-N-LE4	
	M12x1, zócalo acodado	4	2,5	8078248	NEBA-M12W5-U-2.5-N-LE4	
			5	8078249	NEBA-M12W5-U-5-N-LE4	

Referencias de pedido: conector para sensor NECB				Hojas de datos → Internet: necb	
	Conexión eléctrica			N.º art.	Código de producto
	M12x1 codificación A según IEC 61076-2-101			8162290	NECB-M12G4-C2

Referencias de pedido: conector acodado NECB				Hojas de datos → Internet: necb	
	Conexión eléctrica			N.º art.	Código de producto
	M12x1 A-codificación A según IEC 61076-2-101			8162292	NECB-M12W4-C2

Referencias de pedido: silenciador U				Hojas de datos → Internet: u	
	Descripción	Conexión neumática		N.º art.	Código de producto
	Para MS4-EM1/EE	G1/4		6842	U-1/4-B
	Para MS6-EM1/EE	G1/2		6844	U-1/2-B
	Para MS9/12-EM/EE	G1		151990	U-1-B

Referencias de pedido: manómetro MA						
	Tamaño nominal	Conexión neumática	Margen visualizado [bar]	[psi]	N.º art.	Código de producto
	Manómetro MA, EN 837-1					Hojas de datos → Internet: ma
	40	R1/4	0 ... 16	0 ... 232	187080	MA-40-16-R1/4-EN
		G1/4	0 ... 16	0 ... 232	183901	MA-40-16-G1/4-EN
	Manómetro MA, EN 837-1, con zona roja/verde					Hojas de datos → Internet: ma
	40	R1/8	0 ... 16	–	525726	MA-40-16-R1/8-E-RG
	50	R1/4	0 ... 16	–	525729	MA-50-16-R1/4-E-RG

Referencias de pedido: candado LRV5-D					
	Peso [g]			N.º art.	Código de producto
	120			193786	LRV5-D