

Folleto técnico

# Presostatos de alta resistencia

## MBC 5000 y MBC 5100



Los controles de presión MBC se utilizan en la industria y en aplicaciones navales en las cuales el espacio y la fiabilidad son las características más importantes.

Los MBC son controles de presión compactos, diseñados conforme a nuestro diseño tipo bloque para sobrevivir en las duras condiciones habituales en las salas de máquinas a bordo de embarcaciones.

Los BC poseen una elevada resistencia a vibraciones. MBC 5100 dispone de todas las homologaciones navales más relevantes. El diferencial fijo, pero bajo, garantiza la monitorización de presiones cruciales.

Los MBC pueden suministrarse con válvulas de prueba MBV como opción estándar.

### Características

- Diseñados para ser utilizados en ambientes industriales severos
- Resistencia a altas vibraciones
- Parte del sistema de bloque de Danfoss, consistente en presostatos MBC, transmisores de presión
- Los MBC 5100 disponen de la mayoría de las aprobaciones navales
- Los transmisores de presión MBS y las válvulas de ensayo MBV
- Diferencial bajo y alta repetitividad
- Diseño compacto óptimo para aplicaciones de construcciones mecánicas
- Adecuado para indicación de alarma, apagado, control y diagnóstico de múltiples aplicaciones: motores, engranes, propulsores, bombas, filtros, compresores, etc.

### Homologaciones

EN 60947-1  
EN 60947-4-1  
EN 60947-5-1

China Compulsory Certificate, CCC

### Homologaciones para uso naval MBC 5100

Lloyd's Register, LR  
Det Norske Veritas and Germanischer Lloyd, DNV GL  
Registro Italiano Navale, RINA  
Nippon Kaiji Kyokai, NKK

Bureau Veritas, BV  
American Bureau of Shipping, ABS  
Korean Register of Shipping, KR  
Russian Maritime Register of Shipping, RMRS  
China Classification Society, CCS

*Nota: para los tipos de acero inoxidable, solo están disponibles las homologaciones DNV GL y BV.*

**Características técnicas**
**Rendimiento**

Repetitividad	Versión fuelle	± 0.2 % FS (típica) ± 0.5 % FS (típica)
	Versión diafragma	± 0.5 % FS (típica) ± 1 % FS (máx.)
	Versión pistón	± 1 % FS (típica) ± 1 % FS (máx.)
Tiempo de respuesta		< 4 ms
Máx. frecuencia del conmutador		10/min (0.16 Hz)
Diferencial		véase página 3
Presión de funcionamiento admisible		véase página 3
Presión de rotura		véase página 3
Vida útil	Mecánica Eléctrica a carga máx. de contactos	> 400,000 ciclos > 100,000 ciclos

**Características eléctricas**

Carga de los contactos		SPDT
Carga de los contactos	AC 15	0.5 A, 250 V
	DC 13	12 W, 125 V

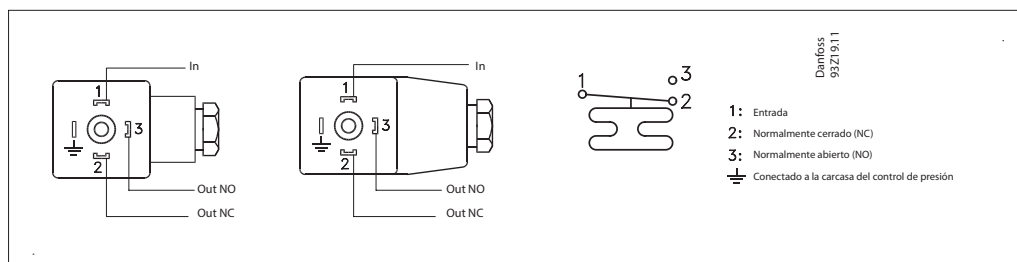
**Condiciones de trabajo**

Temperatura	Funcionam.	Versión fuelle Versión diafragma Versión pistón	-40 – 85 °C -10 – 85 °C -40 – 85 °C
	Transporte	Bellows versions Diaphragm versions Piston versions	-50 – 85 °C -50 – 85 °C -40 – 85 °C
Protección			IP65, IEC 529
Resistencia a las vibraciones	Sinusoidal	20 g, 25 – 2 kHz	IEC 68-2-6
		versión pistón 4.4 g, 25 – 200 Hz	IEC 60068-2-27

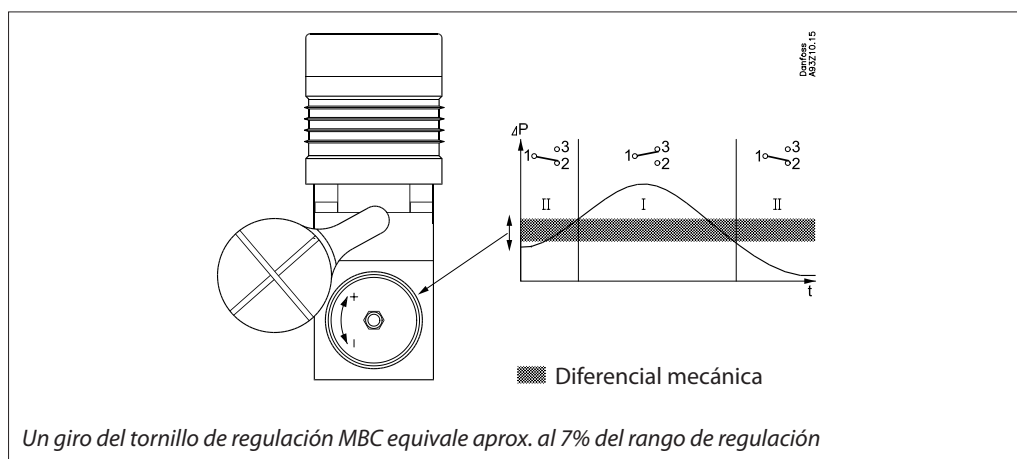
**Características mecánicas**

Conexión de presión	Estándar	G ¼ hembra (ISO 228/1) o brida
	Opción	Véanse especificaciones pag. 4
Conexión eléctrica	Conector	DIN 43650, Pg 9 / Pg 11 / Pg 13.5
Material de las piezas en contacto con el medio	Carcasa	Anodizado AlMgSi1, AW-6082T6 Acero inoxidable 1.4306 (18/8), de conformidad con EN10088-3
	Fuelle	Acero inoxidable 1.4306 (18/8), acc. to EN10088-2
	Diafragma	Vitón
	Pistón	Acero inoxidable 1.4028 (3H13), acc. to EN10088-2
	Junta tórica	NBR
	Tapón de orificio (brida version)	Latón chapado en níquel o acero chapado en zinc
	Junta (Pistón)	Turcon T05
Material	Carcasa	Anodized AlMgSi1, AW-6082T6
	Dispositivo de conexión	Glass filled polyamid, PA 6.6
	Sistema de contactos	Plata (AG), microperfil
Peso		0.25 kg

### Conexión eléctrica

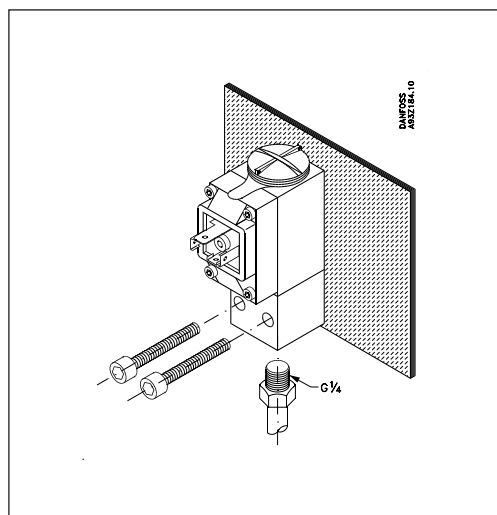


### Regulación

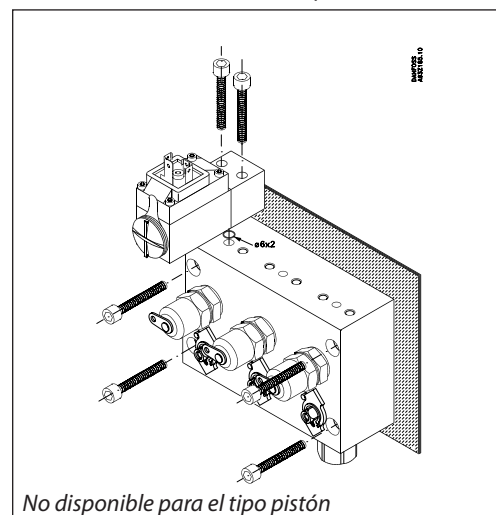


### Conexión mecánica

#### Rosca



#### Conexión brida en la válvula de prueba MBV



### Selección del modelo

Para lograr las mejores condiciones de funcionamiento de los presostatos MBC, se recomienda aplicar las siguientes reglas empíricas:

Seleccione:

- el modelo o modelos MBC que cumplan las demandas de la presión de funcionamiento

- la versión MBC con el rango de regulación más bajo posible
- un modelo con diafragma, en caso de que tengan lugar picos de presión y pulsaciones en el sistema (si es posible)
- modelos con diafragma, en caso de no requerir un diferencial muy bajo
- tipo pistón para alta presión

**Pedidos Modelos estándar**

Tipo: LP = Presión baja HP = Presión alta	Rango de regulación  P <sub>e</sub> [bar]	mín. Diferencial fijo <sup>1)</sup> P <sub>e</sub> [bar] (typ)	máx. Diferencial fijo <sup>1)</sup> P <sub>e</sub> [bar] (typ)	Presión de funcionam. admisible  P <sub>e</sub> [bar]	Presión de rotura mínima  P <sub>e</sub> [bar]	Designación del modelo MBC 5000- / MBC 5100-	MBC 5100 Aprobado para uso naval Código
Fuelle LP	-0.20 – 1.00	0.30	0.45	15	30	1011-1DB04	<b>061B000566</b>
Fuelle LP	-0.20 – 4.00	0.30	0.45	15	30	1211-1DB04	<b>061B000466 <sup>2)</sup></b>
Fuelle LP	-0.20 – 10.00	0.40	0.60	15	30	1411-1DB04	<b>061B000266 <sup>2)</sup></b>
Fuelle LP	-0.20 – 10.00	0.40	0.60	15	30	1411-1CB04	<b>061B000066</b>
Fuelle LP	0.50 – 3.00	0.25	0.30	15	30	2011-1DB04	<b>061B002966</b>
Fuelle LP	1.00 – 6.00	0.30	0.45	15	30	2211-1DB04	<b>061B000766</b>
Fuelle HP	5.00 – 30.00	0.90	2.00	45	90	3421-1DB04	<b>061B000366 <sup>2)</sup></b>
Diafragma LP	0.50 – 3.00	0.50	0.80	150	300	2031-1DB04	<b>061B101766</b>
Diafragma LP	1.00 – 6.00	1.00	2.50	150	300	2231-1DB04	<b>061B100966</b>
Diafragma LP	1.00 – 10.00	1.00	2.50	150	300	2431-1DB04	<b>061B100466 <sup>2)</sup></b>
Diafragma LP	5.00 – 20.00	1.00	2.50	150	300	3231-1DB04	<b>061B100266 <sup>2)</sup></b>
Diafragma LP	5.00 – 25.00	1.00	2.50	150	300	3331-1DB04	<b>061B102466</b>
Diafragma LP	5.00 – 40.00	2.00	7.00	150	300	3641-1DB04	<b>061B100566 <sup>2)</sup></b>
Diafragma LP	10.00 – 100.00	4.00	12.00	150	300	4241-1DB04	<b>061B100366 <sup>2)</sup></b>
Pistón HP	16.00 – 160.00	15.00	30.00	600	1200	5251-1CB04	<b>061B510066</b>
Pistón HP	25.00 – 250.00	20.00	40.00	600	1200	5451-1CB04	<b>061B510166</b>
Pistón HP	40.00 – 400.00	20.00	50.00	600	1200	5651-1CB04	<b>061B510266</b>

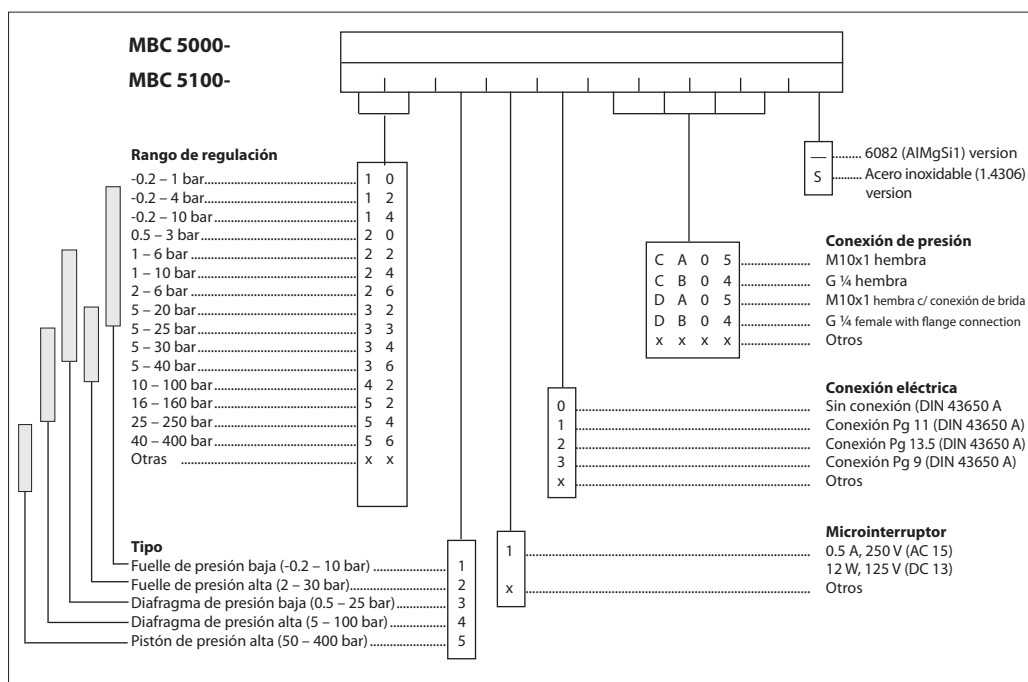
<sup>1)</sup> Valor máximo, todos los valores inferiores o iguales son correctos

<sup>2)</sup> Versiones preferentes

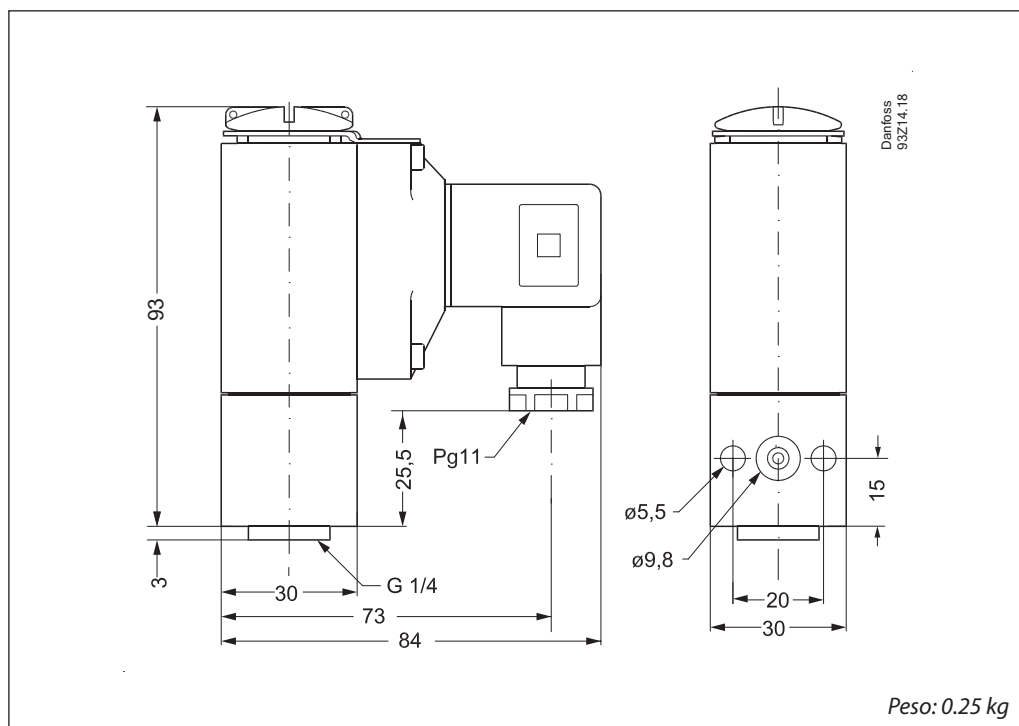
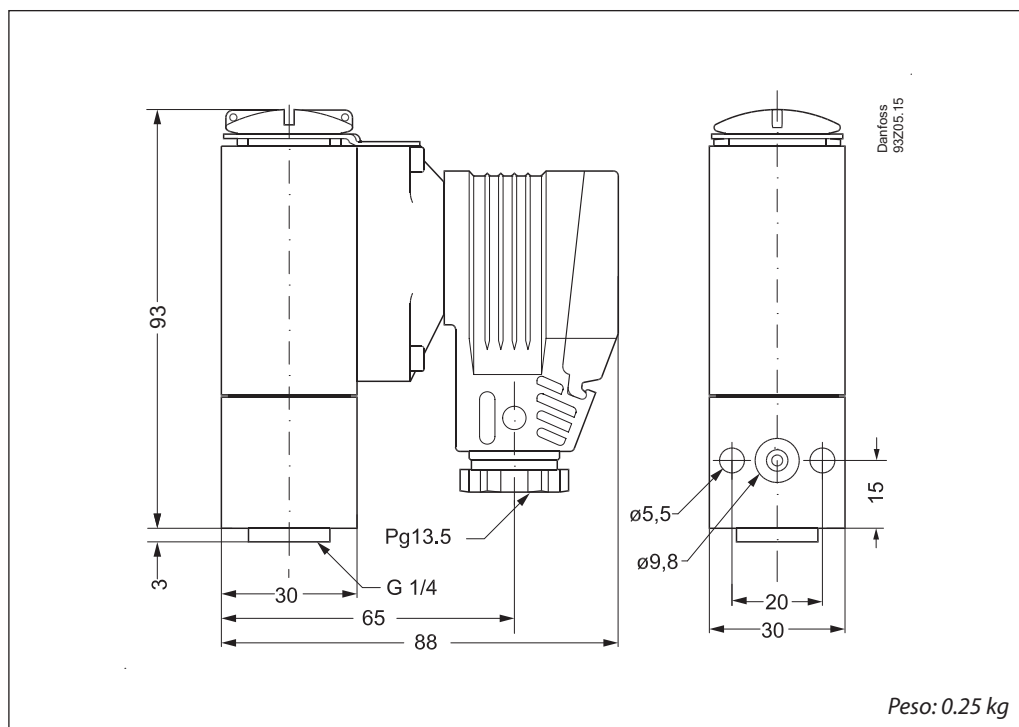
**Pedidos de tipos de acero inoxidable**

Tipo: LP = Presión baja HP = Presión alta	Rango de regulación  P <sub>e</sub> [bar]	mín. Diferencial fijo <sup>1)</sup> P <sub>e</sub> [bar] (typ)	máx. Diferencial fijo <sup>1)</sup> P <sub>e</sub> [bar] (typ)	Presión de funcionam. admisible  P <sub>e</sub> [bar]	Presión de rotura mínima  P <sub>e</sub> [bar]	Designación del modelo MBC 5000- / MBC 5100-	MBC 5100 Aprobado para uso naval Código
Fuelle LP	-0.20 – 10.00	0.40	0.60	15	30	1411-1DB04S	<b>061B025066</b>
Fuelle LP	-0.20 – 4.00	0.30	0.45	15	30	1211-1DB04S	<b>061B025166</b>
Fuelle LP	-0.20 – 10.00	0.40	0.60	15	30	1411-2DB04S	<b>061B025266</b>
Fuelle LP	-0.20 – 4.00	0.30	0.45	15	30	1211-2DB04S	<b>061B025366</b>

<sup>1)</sup> Valor máximo, todos los valores inferiores o iguales son correctos

**Pedidos Modelos personalizados**


Dimensiones



**Accesorios**

Pieza	Descripción	Código
<p>Amortiguador de pulsos</p>	Macho, G1/4A, longitud 20 mm	061B400166
<p>Amortiguador de pulsos</p>	Macho, G1/4A, longitud 34 mm	061B400266
<p>Amortiguador de pulsos</p>	Para conexión embrizada	061B722166